

ZOOTECH

Pompe de relevage submersible pour traitement du lisier



Domaine d'application

- Eaux chargées dans le secteur zootechnique
- Eau boueuses provenant des drainages agricoles

Caractéristiques

- Débit jusqu'à 50 m³/h
- Jusqu'à 13,5 m de HMT
- Profondeur d'immersion 20 m maxi
- Température de l'eau +40°C maxi
- Passage ø25 mm maxi
- Convient pour une installation avec pied d'assise



Version monophasée livrée avec un coffret comprenant le condensateur ainsi que le disjoncteur

APPLICATION :

- Eaux chargées avec matières en suspension
- Eaux boueuses provenant des drainages agricoles
- Lisier (ex : porcs, bovin...)

UTILISATION :

- La gamme **ZOOTEC** est étudiée pour relever les eaux chargées avec matières en suspension provenant des drainages agricoles
- Profondeur d'immersion max 20m
- Température max de l'eau +40°C maxi
- Passage libre $\varnothing 25\text{mm}$

CONSTRUCTION :

- Corps de pompe en fonte EN-GJL-250
- Roue sécatrice en acier inox AISI 420 (adapté au lisier)
- Câble électrique Néoprène H07RN/F 10 ml
- Arbre en acier inoxydable AISI 431
- Garniture mécanique carbure de silicium / carbure de silicium
- Sortie horizontale taraudée 2"

MOTEUR :

- Moteur asynchrone IP68 refroidi par le liquide environnant classe d'isolation H (180°C)
- Condensateur permanent externe pour les modèles en monophasé
- Courbes à 2800 tr/min en continu avec de l'eau de densité 1 Kg/dm³

TENSION :

- G272 .M monophasé : 230-240 V. 50 Hz
- G272 .T triphasé : 400 V. 50 Hz

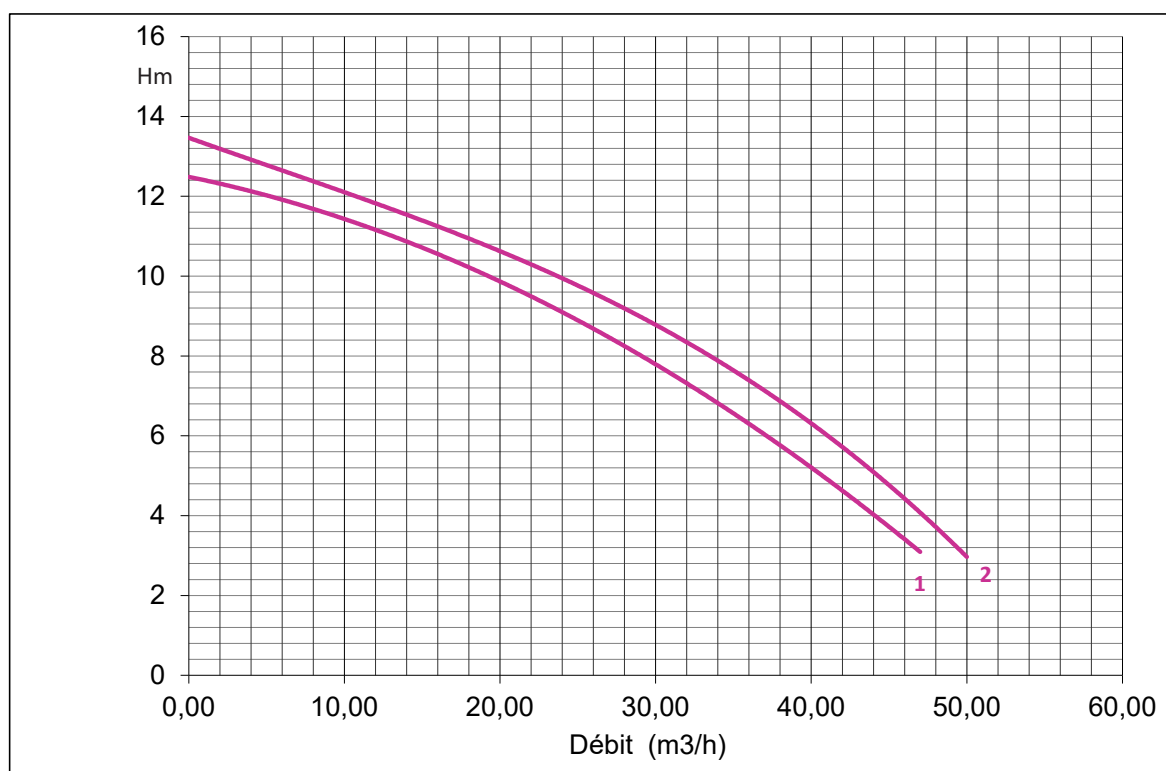
Sur demande les tensions et les fréquences peuvent être différentes.



Roue sécatrice

LISIER AGRICOLE

COURBE DE PERFORMANCE :



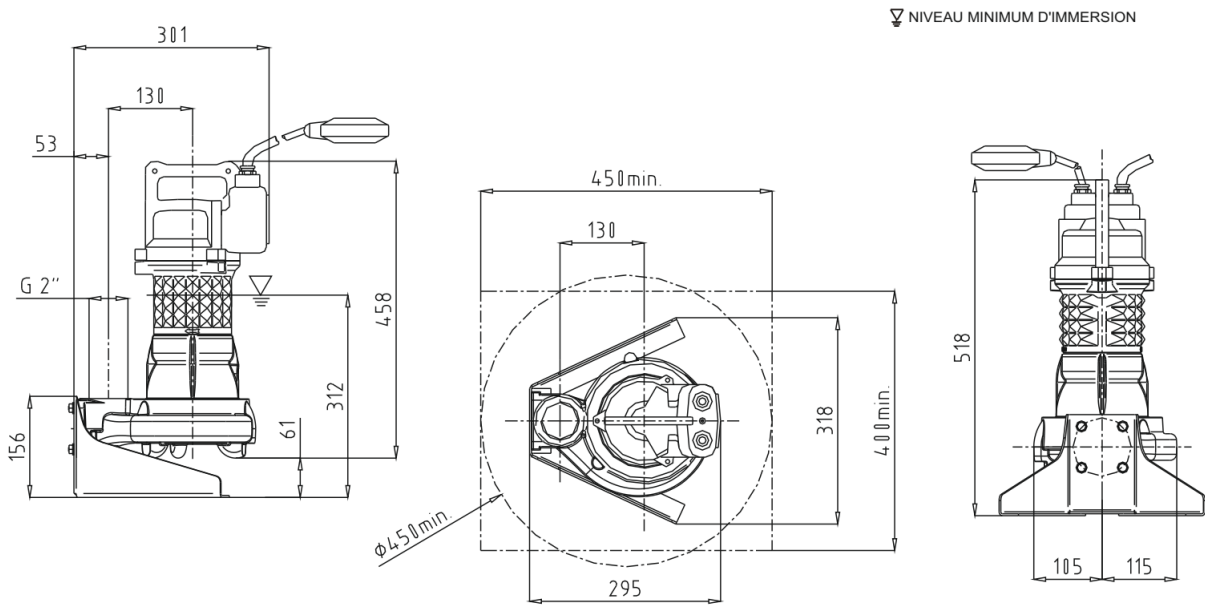
Type	Courbe n°	Tension V	Vitesse tr/min	Puissance kW	Moteur A	Raccordement DN	H (max) m	Débit (max) m³/h	Poids kg
G272 M2P1-G25AD1 MA	1	1 x 230V	2850	1,9	11,4	2"	12,5	47	36
G272 T2P1-G25AA0 T	2	3 x 400V	2850	2,2	4,1	2"	13,5	50	36

Accessoires

GPADN502T	Pied d'assise DN 50 pour pompe ZOOTECH G272
------------------	---

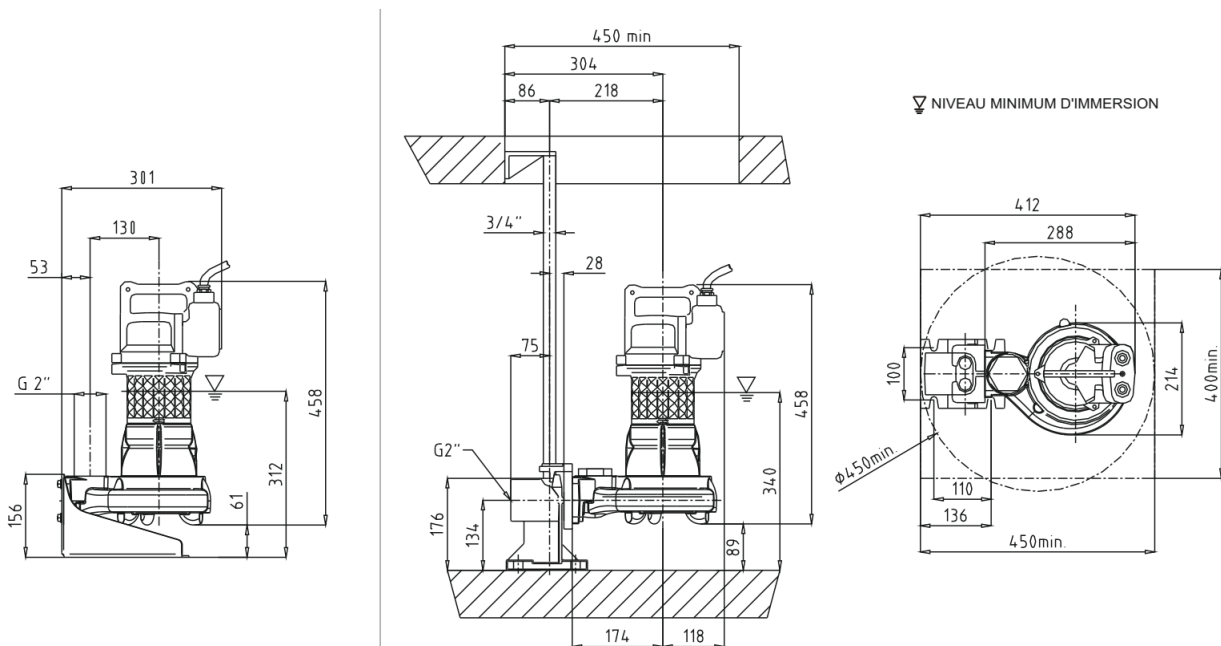
DIMENSIONS :

Version monophasée avec flotteur



Sans pied d'assise

Version monophasée ou triphasée



Sans pied d'assise

Avec pied d'assise