

SPEEDBOX

Variateur de vitesse dédié au pompage



Vidéo de démonstration sur notre
chaîne

Domaine d'application

- Industrie
- Alimentation en eau
- Installation d'arrosage / lavage
- Adduction d'eau potable
- Surpression

Caractéristiques

- Afficheur LCD
- 1.1 kW à 15 kW
- Monophasé ou triphasé
- Montage mural
- Protection manque d'eau
- Capteur de pression 0-10 bar fourni
- MAITRE-ESCLAVE :
 - 2 variateurs via liaison RS485
 - 4 variateurs avec coffret additionnel SPEEDCENTER

SPEEDBOX

VARIATEUR DE VITESSE

Réduisez votre consommation électrique et prolongez la durée de vie de votre installation



LES AVANTAGES :

- Afficheur LCD pour un paramétrage aisé
- Lecture directe des états : alarmes, nombre de démarrages et temps de fonctionnement
- Régulation par maintien d'une pression constante qui délivre le débit strictement nécessaire à la demande, prolongeant ainsi la durée de vie de l'installation et réduisant les coûts de fonctionnement
- Permet de réduire la capacité nécessaire pour le réservoir comparé à un fonctionnement classique avec pressostat (recommandons 50 à 100L minimum)
- Possibilité de conditionner l'ordre de marche à un commutateur On-Off ou à un interrupteur à flotteur
- Protection en cas de surintensité, surtension, sous tension ou court-circuit
- MAITRE-ESCLAVE :
 - 2 variateurs via liaison RS485
 - 4 variateurs avec coffret additionnel SPEEDCENTER
- Protection de la pompe contre la marche à sec par sous intensité ou réglage d'une pression minimum
- En cas de manque d'eau, 1 essai après 5 min sera effectué, puis toutes les 30 min pendant 24h si cela persiste. Au delà la pompe sera en sécurité, une intervention deviendra nécessaire

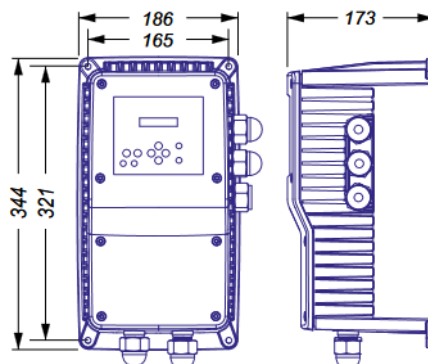
NOTE :

- Si la distance entre le variateur et la pompe est comprise entre 50m et 80m, prévoir un filtre DV/DT
- Au delà de 80m un filtre sinusoïdal est recommandé
- Les filtres protègent le moteur de la pompe contre des pics de tension et diminuent les perturbations du signal



SPEEDCENTER

VARIATEUR DE VITESSE



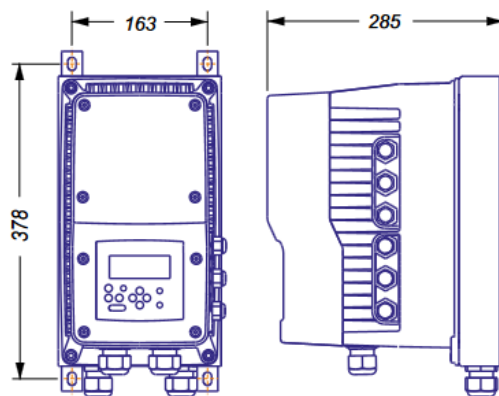
	SPEEDBOX 1112 MM	SPEEDBOX 1010 MT	SPEEDBOX 1305 TT	SPEEDBOX 1309 TT	SPEEDBOX 1314 TT
PUISSANCE (KW)	1,5 KW	2,2 KW	1,5 KW	4 KW	5,5 KW
TENSION D'ENTREE (V)	1 x 230 V	1 x 230 V	3 x 400 V	3 x 400 V	3 x 400 V
TENSION DE SORTIE (V)	1 x 230 V	3 x 230 V	3 x 400 V	3 x 400 V	3 x 400 V
INTENSITE (A)	12	10	5	9	14
PLAGE DE MESURE (BAR)	0 - 25	0 - 25	0 - 25	0 - 25	0 - 25
INTERFACE UTILISATEUR (ECRAN LCD)	OUI	OUI	OUI	OUI	OUI
COMMUNICATION ENTRE VARIATEURS	RS 485 ou SPEEDCENTER	RS 485 ou SPEEDCENTER	RS 485 ou SPEEDCENTER	RS 485 ou SPEEDCENTER	RS 485 ou SPEEDCENTER
REPORTS	NON	NON	NON	NON	NON
NOMBRE MAXIMUM DE VARIATEURS CONNECTES	2 en RS 485 4 avec SPEEDCENTER	2 en RS 485 4 avec SPEEDCENTER	2 en RS 485 4 avec SPEEDCENTER	2 en RS 485 4 avec SPEEDCENTER	2 en RS 485 4 avec SPEEDCENTER
INDICE DE PROTECTION	IP 55	IP 55	IP 55	IP 55	IP 55
POIDS (KG)	3,5	4,5	4,5	4,5	4,5

NOTE :

- Les puissances sont données à titre indicatif.
- Il faut toujours vérifier l'intensité nominale du moteur de votre pompe.
- A puissance équivalente, les moteurs de forage ont généralement une intensité supérieure à ceux de surface, nécessitant parfois de déclasser le variateur en prenant la puissance supérieure.

SPEEDBOX

VARIATEUR DE VITESSE



	SPEEDBOX 1325 TT	SPEEDBOX 1332 TT
PUISSANCE (KW)	11 KW	15 KW
TENSION D'ENTREE (V)	3 x 400 V	3 x 400 V
TENSION DE SORTIE (V)	3 x 400 V	3 x 400 V
INTENSITE (A)	25	32
PLAGE DE MESURE (BAR)	0 - 25	0 - 25
INTERFACE UTILISATEUR (ECRAN LCD)	OUI	OUI
COMMUNICATION ENTRE VARIATEURS	RS 485 ou SPEEDCENTER	RS 485 ou SPEEDCENTER
REPORTS	NON	NON
NOMBRE MAXIMUM DE VARIATEURS CONNECTES	2 en RS 485 4 avec SPEEDCENTER	2 en RS 485 4 avec SPEEDCENTER
INDICE DE PROTECTION	IP 55	IP 55
POIDS (KG)	10	10

NOTE

- Les puissances sont données à titre indicatif.
- Il faut toujours vérifier l'intensité nominale du moteur de votre pompe.
- A puissance équivalente, les moteurs de forage ont généralement une intensité supérieure à ceux de surface, nécessitant parfois de déclasser le variateur en prenant la puissance supérieure.

VARIATEUR DE VITESSE

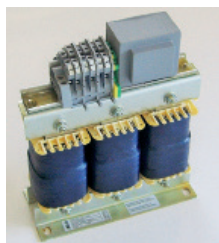


AVANTAGES :

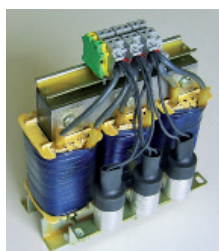
- Protège l'installation de pompage des parasites électriques
- À utiliser sur des longueurs de câble supérieures à 50 m
- À placer entre la pompe et le variateur (au plus près de celui-ci)
- Filtre livré avec coffret extérieur IP 54 (voir photo à gauche), uniquement pour filtre alimenté en triphasé



Type	Alimentation	Intensité A maxi	Dimensions L x l x h mm
SOF-M12A	1 x 230 V	12	128 x 88 x 125



Type	Alimentation	Intensité A maxi	Dimensions L x l x h mm
SOF-T08A	3 x 400 V	8	300 x 250 x 400
SOF-T16A	3 x 400 V	16	300 x 250 x 400



Type	Alimentation	Intensité A maxi	Dimensions L x l x h mm
SOF-T30A	3 x 400 V	30	300 x 250 x 400
SOF-T60A	3 x 400 V	60	400 x 300 x 600