

HPRESS 8

Pompe de surface multicellulaire avec variateur de vitesse



Domaine d'application

- Alimentation en eau
- Irrigation
- Surpression
- Adduction d'eau potable

Caractéristiques

- Autoamorçante
- Débit jusqu'à 20 m³/h
- Jusqu'à 68 m de HMT
- Hauteur d'aspiration jusqu'à 7 m
- Corps de pompe en Inox AISI 304

Pompe domestique compacte avec variateur

APPLICATIONS :

Irrigation, surpression, adduction d'eau

CONSTRUCTION :

- Autoamorçante
- Corps de pompe en inox AISI 304
- Diffuseurs en technopolymère
- Capteur de pression intégré
- Variateur de vitesse intégré
- Livré avec 1,2 m de câble
- Clapet anti-retour intégré
- Garniture mécanique carbone - céramique

CARACTÉRISTIQUES :

- Hauteur d'aspiration : 7 m
- Jusqu'à 6 pompes en parallèles
- Débit maximal : 20 m³/h
- Hauteur maximale : 68 m
- Débit variable, pression constante
- Diamètre d'aspiration et de refoulement 2"
- Température ambiante max 50°C
- Température min/max du fluide : 0° à 40°C
- Niveau de bruit : <55 dB(A)
- Régulation entièrement automatique avec écran LCD
- Pression réglable
- Démarrage et arrêt progressifs
- Protection contre le manque d'eau

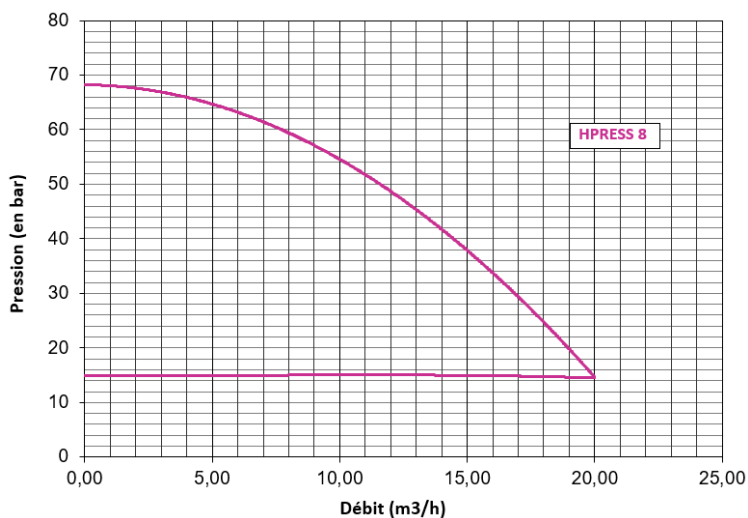
A NOTER :

- Installation recommandée avec un réservoir traversant avec tube passant



MOTEUR :

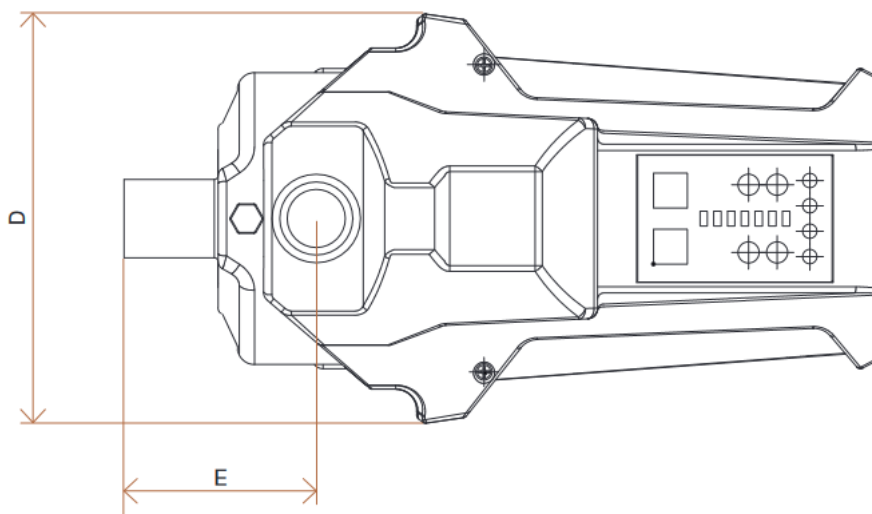
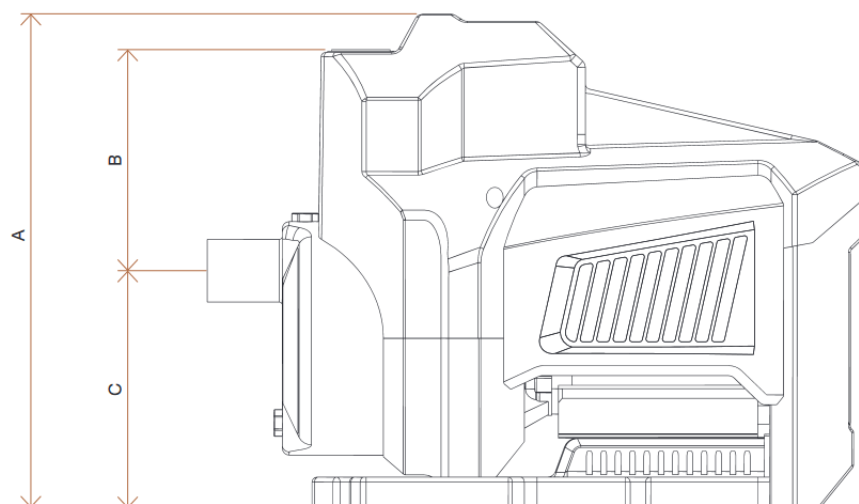
- Moteur monophasé synchrone à aimants permanents 160-260 V 50/60 Hz
- Isolation classe F, protection IP54



Type	Tension V	Puissance kW	H (max) m	Débit (max) m ³ /h
HPRESS 8	160-260	2,2	68	20

Pompe domestique compacte avec variateur

DIMENSIONS



Type	Raccordement DNA	DNR	A	B	C	D	E	F	Poids Kg
HPRESS 8	2"	2"	380	160	220	194	70	492	26