

# DRENY

## Pompe vide cale submersible



DRENY 500



DRENY 1500

### Domaine d'application

- Assèchement des eaux d'infiltration dans les garages, sous-sols et cales de bateaux

### Caractéristiques

- Débit jusqu'à 5,7 m<sup>3</sup>/h
- Jusqu'à 4,5 m de HMT
- Tension 12V

### RESISTANTE A LA CORROSION

#### APPLICATION :

Assèchement des eaux douces ou salées dans les garages ou sous-sols (marinas) et cales de bateaux.

#### UTILISATION :

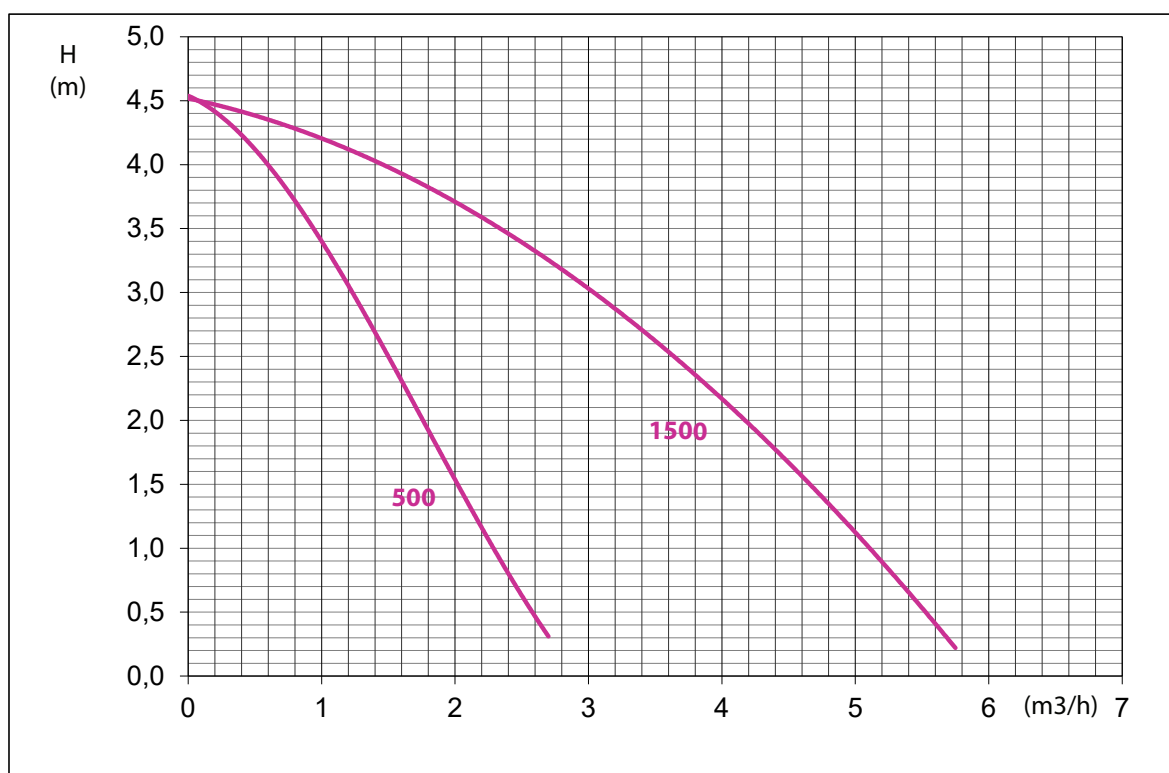
- Il est conseillé de pomper des eaux propres, sans corps solides en suspension, non explosifs
- Résistante à la corrosion et à l'électrolyse
- Peuvent fonctionner même partiellement immergées

#### CONSTRUCTION :

- Corps de pompe robuste ABS anti-choc

#### TENSION :

- DRENY 500 : 12V
- DRENY 1500 : 12V

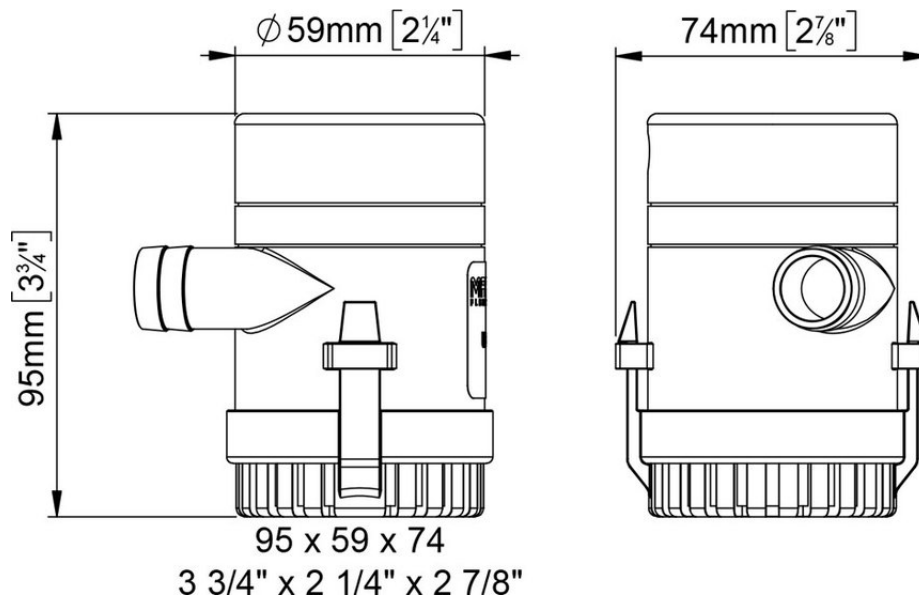


Type	Tension V	Puissance W	Moteur A	Tuyau mm	H (max) m	Débit (max) m³/h	Poids kg
DRENY 500	12	30	2,5	19	4,5	2,7	0,5
DRENY 1500	12	120	10	30	4,5	5,7	1,5

RESISTANTE A LA CORROSION

### DIMENSIONS

#### DRENY 500



#### DRENY 1500

