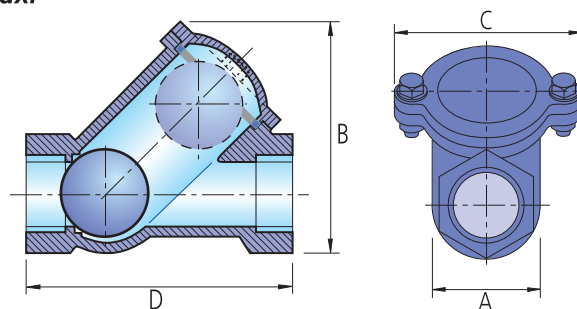


## CLAPET A BOULE PN 10 TARAUDE GAZ

Les clapets à boule PROINVAL sont spécialement conçus pour travailler avec des eaux résiduaires ou des fluides chargés et visqueux.



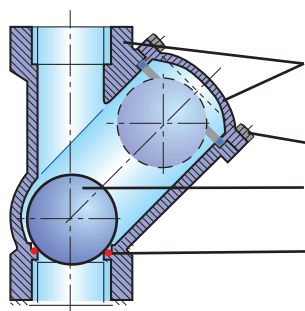
**GAMME:** de DN 1.1/4" à DN 3".  
**PRESSION DE SERVICE:** 10 BAR.  
**TARAUDE:** DIN 259 / 2999.  
**PEINTURE:** EPOXY 120µm.



DN	A	B	C	D	kgs.
1.1/4"	55	125	105	140	2
1.1/2"	65	150	115	145	2,5
2"	75	175	134	170	3,5
2.1/2"	93	211	160	210	6
3"	108	249	180	240	8

### CARACTERISTIQUES GENERALES:

- Passage direct grâce au déplacement de la boule
- Boule autonettoyante
- Silencieux
- Faible perte de charge
- Température entre -5°C et 70°C
- Installation en position horizontale ou verticale
- Etanchéité obtenue par la pression de la tuyauterie
- Facilité d'entretien avec accès à la boule sans avoir à démonter le clapet de la tuyauterie
- Peut être utilisé également avec de l'eau propre du fait de sa faible perte de charge
- Peut être remplacé par une boule flottante pour une utilisation en tant que ventouse double effet (évacuation et admission d'air)



**CORPS ET CHAPEAU:**  
FONTE GRISE Ft25.

**BOULONS:**  
ACIER INOXYDABLE AISI 304.

**BOULE:**  
DN 1.1/4" à DN 1.1/2" RESINE FENOLIQUE.  
DN 2", 2.1/2" et 3" ALUMINIUM REVETU DE NITRILE.

**JOINT DU SIÈGE:**  
NITRILE.



DÉTAIL INTÉRIEUR DE LA BOULE

### PERTE DE CHARGE

