

CLAPET A BOULE A BRIDES DIN PN 10

Les clapets à boule sont spécialement conçus pour travailler avec des eaux résiduaires ou des fluides chargés et visqueux.

GAMME: DN 50 à DN 600.

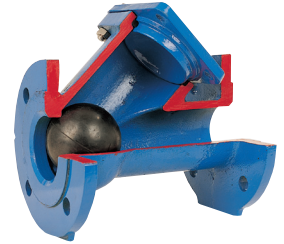
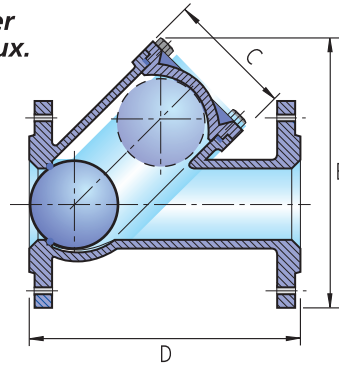
PRESSION DE SERVICE: 10 BAR.

DISTANCE ENTRE LES BRIDES: DIN 3202 F6 (DN 50 - DN 300)
DIN 3202 F7 (DN 350)
DIN 3202 F1 (DN 400 - DN 600)

BRIDES: DIN PN10 / 16 (ANSI 150# sur demande).

PEINTURE: EPOXY 150µm (épaisseur supérieure sur demande).

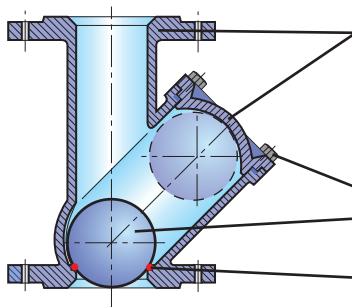
VISSERIE: DIN 259 / 2999.



CARACTERISTIQUES GENERALES :

- Passage direct grâce au déplacement de la boule.
- Boule autonettoyante.
- Silencieux.
- Faible perte de charge.
- Température entre -10°C et 80°C.
- Installation en position horizontale ou verticale.
- Etanchéité obtenue par la pression de la tuyauterie et le revêtement élastomère de la boule.
- Facilité d'entretien avec accès à la boule sans avoir à démonter le clapet de la tuyauterie.
- Peut être utilisé également avec de l'eau propre du fait de sa faible perte de charge.
- Peut être remplacé par une boule flottante pour une utilisation en tant que ventouse double effet (évacuation et admission d'air).

DN	B	C	D	Kgs.
50	210	102	200	9
65	242	113	240	13
80	270	130	260	17,5
100	320	160	300	25
125	390	195	350	35
150	445	222	400	43
200	575	308	500	94
250	660	400	600	159
300	755	460	700	190
350	858	600	850	270
400	1050	690	1100	575
500	1210	790	1250	700
600	1400	950	1450	900



CORPS ET CHAPEAU:

FONTE GRISE Ft25 OU DUCTILE GS40 (DN 50 à DN 200)
FONTE DUCTILE GS40 (DN 250 à DN 350)
ACIER MECANO - SOUDÉ ST37 (DN 400 à DN 600)

BOULONS: ACIER INOXYDABLE AISI 304.

BOULE: ALUMINIUM + NITRILE JUSQU'À DN 200.
FONTE DUCTILE GS40 + NITRILE JUSQU'À DN 300.
POLYURÉTHANE JUSQU'À DN 600.

JOINT DU SIÈGE: NITRILE.



TEST HYDRAULIQUE DN500



PERTE DE CHARGE

