

6" WPS 45

Pompe de forage 6" Tout inox



Domaine d'application

- Industrielle
- Adduction d'eau potable
- Irrigation
- Système incendie
- Fontaine
- Rabattement de nappe
- Géothermie

Caractéristiques

- Débit jusqu'à 60,0 m³/h
- Jusqu'à 408 m de HMT
- Température de l'eau +30°C maxi
- Tout inox 304 (316 en option)
- MEI ≥ 0,4



FORAGE

6" WPS 45

POMPE DE FORAGE 6" TOUT INOX

Les pompes de forage **6" WPS** sont des pompes multicellulaires avec corps et roues en inox 304 (316 sur demande).

L'utilisation peut être domestique ou industrielle en fonctionnement continu ou intermittent. Fonctionnement automatique sur réservoir, irrigation, système incendie, fontaine, etc...

APPLICATION :

- Adduction d'eau potable
- Arrosage et irrigation
- Surpression, système anti-incendie, fontaine et rabattement de nappe (montage à l'horizontal possible)
- Applications industrielles : mine, géothermie, ...
- Alimentation pompe à chaleur

CONSTRUCTION :

- Compacte, fiable et adaptée pour fonctionner à l'horizontal
- Le clapet anti-retour est intégré dans la tête de la pompe pour protéger les roues et les diffuseurs contre les coups de bélier hydrauliques et le poids de la colonne d'eau
- Bagues d'usures surdimensionnées à chaque étage pour une meilleure résistance au sable
- Corps, roues et diffuseurs en inox 304 (316 en option version N ou NE)
- Arbre cylindrique et accouplement en inox

CARACTERISTIQUES :

- Débit maxi jusqu'à 60,0 m³/h à 50Hz
- Jusqu'à 408 m de HMT
- Température maxi 30°C (au-delà, contactez nous)
- Teneur en sable admissible: 150g/m³
- Diamètre maxi de la pompe (avec protège-câble) : 147mm
- Diamètre de sortie : 3"
- Accouplement moteur conforme à la norme 6" NEMA
- Moteur 4" possible jusque 7,5kW, moteur 6" obligatoire à partir de 11kW
- Fonctionnement continu en position verticale, ou horizontale avec chemise de refroidissement
- Moteur Franklin Electric à bain d'eau ou bain d'huile / moteur Well Pumps rebobinable à bain d'huile
- Réserve de puissance moteur d'au moins 10%

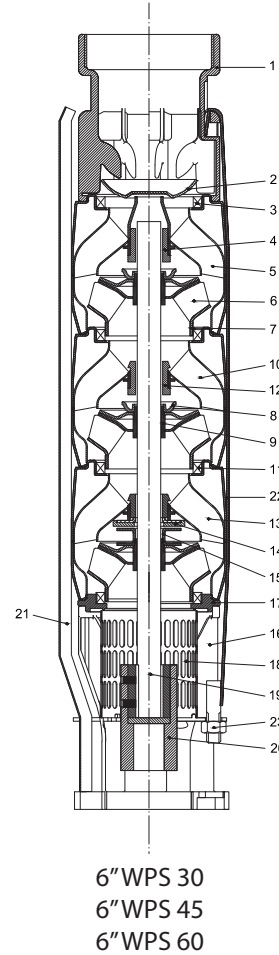
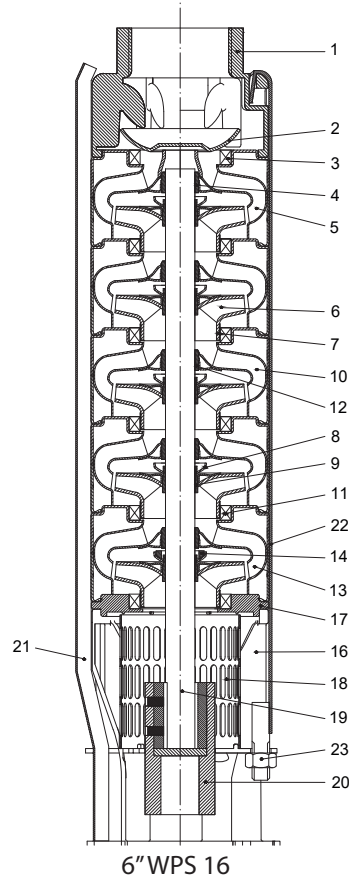
TENSION :

- Triphasé : 380-400 V. 50 Hz

Sur demande les tensions et les fréquences peuvent être différentes.



POMPE DE FORAGE 6" TOUT INOX



N°	Description	6" WPS	6" WPS N	6" WPS NE
1	Tête de pompe	INOX AISI 304 - 1.4301	INOX AISI 316 - 1.4401	INOX AISI 316 - 1.4401
2	Clapet anti-retour	INOX AISI 304 - 1.4301	INOX AISI 316 - 1.4401	INOX AISI 316 - 1.4401
3	Siège clapet	INOX AISI 316 - 1.4401/NBR	INOX AISI 316 - 1.4401/NBR	INOX AISI 316 - 1.4401/PTFE
4	Palier supérieur	NBR	NBR	NBR
5	Diffuseur supérieur	INOX AISI 304 - 1.4301	INOX AISI 316 - 1.4401	INOX AISI 316 - 1.4401
6	Roue	INOX AISI 304 - 1.4301	INOX AISI 316 - 1.4401	INOX AISI 316 - 1.4401
7	Bague d'usure	INOX AISI 304 - 1.4301	INOX AISI 316 - 1.4401	INOX AISI 316 - 1.4401
8	Ecrou de bague conique	INOX AISI 304 - 1.4301	INOX AISI 316 - 1.4401	INOX AISI 316 - 1.4401
9	Bague conique	INOX AISI 304 - 1.4301	INOX AISI 316 - 1.4401	INOX AISI 316 - 1.4401
10	Diffuseur	INOX AISI 304 - 1.4301	INOX AISI 316 - 1.4401	INOX AISI 316 - 1.4401
11	Joint "Neck Ring"	INOX AISI 316 - 1.4401/NBR	INOX AISI 316 - 1.4401/NBR	INOX AISI 316 - 1.4401/PTFE
12	Palier intermédiaire	NBR	NBR	PTFE
13	Diffuseur inférieur	INOX AISI 304 - 1.4301	INOX AISI 316 - 1.4401	INOX AISI 316 - 1.4401
14	Disque «Washer»	NBR	NBR	PTFE
15	Bague conique 1ère roue	INOX AISI 304 - 1.4301	INOX AISI 316 - 1.4401	INOX AISI 316 - 1.4401
16	Pied de pompe	INOX AISI 304 - 1.4301	INOX AISI 316 - 1.4401	INOX AISI 316 - 1.4401
17	Bride supérieure	INOX AISI 304 - 1.4301	INOX AISI 316 - 1.4401	INOX AISI 316 - 1.4401
18	Crépine	INOX AISI 304 - 1.4301	INOX AISI 316 - 1.4401	INOX AISI 316 - 1.4401
19	Arbre	INOX AISI 431 - 1.4057	INOX AISI 904L - 1.4539	INOX AISI 904L - 1.4539
20	Accouplement	INOX AISI 304 - 1.4301	INOX AISI 904L - 1.4539	INOX AISI 904L - 1.4539
21	Protège câble	INOX AISI 304 - 1.4301	INOX AISI 316 - 1.4401	INOX AISI 316 - 1.4401
22	Tirant	INOX AISI 316 - 1.4401	INOX AISI 316 - 1.4401	INOX AISI 316 - 1.4401
23	Ecrou M12	INOX AISI 316 - 1.4401	INOX AISI 316 - 1.4401	INOX AISI 316 - 1.4401

POMPE DE FORAGE 6" TOUT INOX



ROUES :

- 1 Bague conique pour fixer les roues sur l'arbre
- 2 Large soudure de chaque aube sur les roues
- 3 4 tailles de roues différentes
- 4 Epaisseur inox de minimum 1,5mm

DIFFUSEURS :

- 5 Epaisseur inox de minimum 1,5mm
- 6 Bagues d'usure en NBR surdimensionnées à chaque étage
- 7 Joint "Neck Ring" avec bague inox

PALIER SUPERIEUR :

- 8 Palier supérieur lubrifié par le liquide pompé

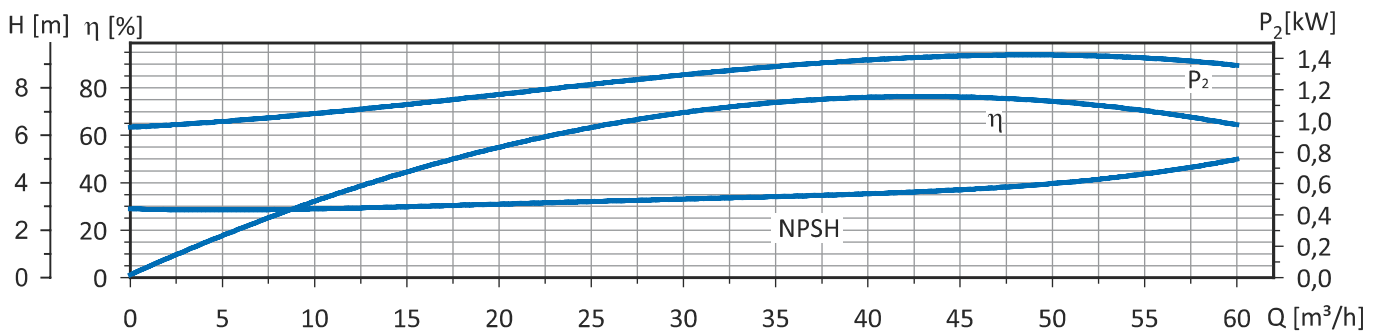
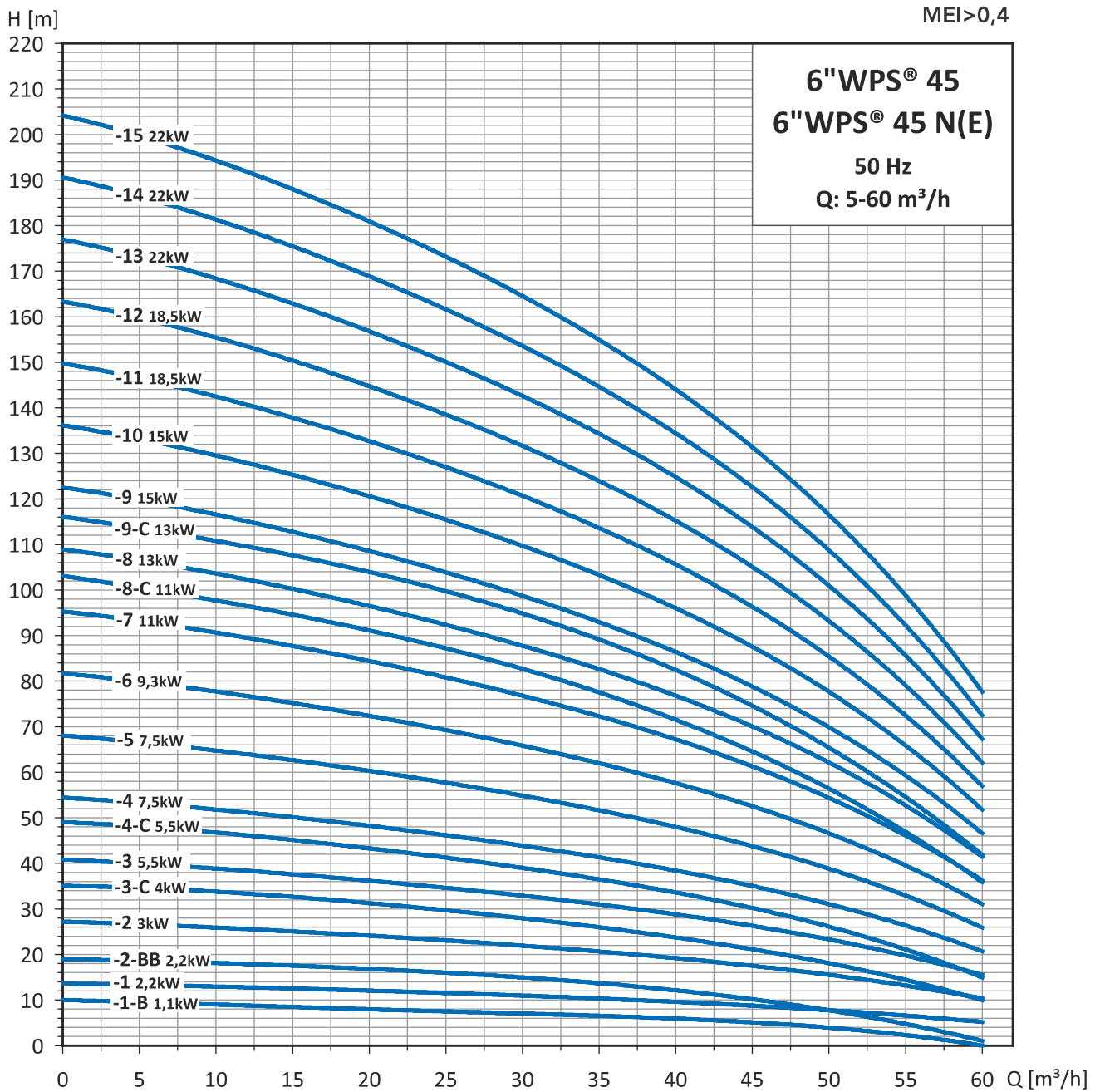
ARBRE :

- 9 Arbre cylindrique en inox 431 1.4057 ou inox 904L 1.4539 pour les versions N
- 10 Accouplement inox usiné dans la masse

Performance Curves

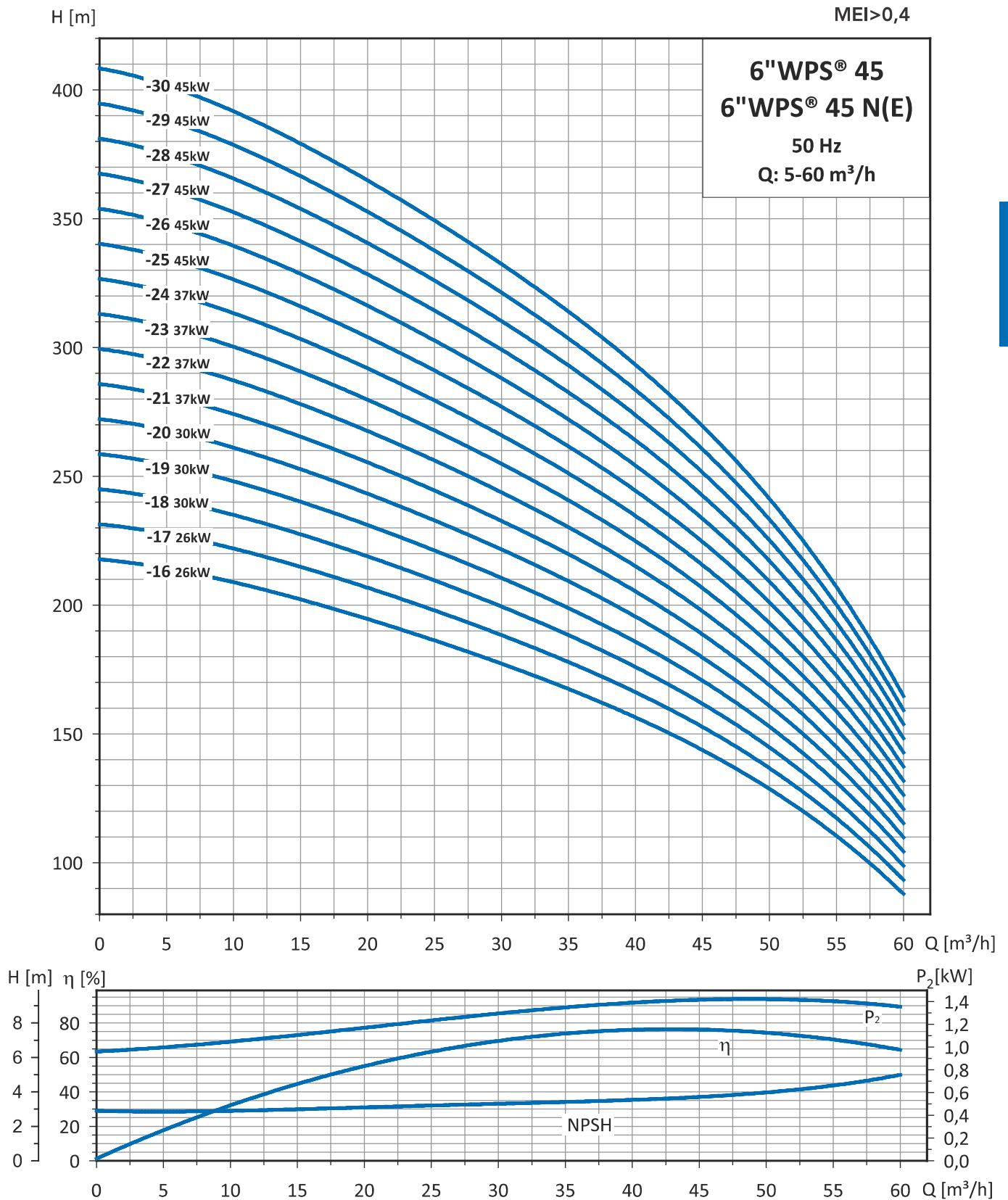
Performance Curves 6"WPS® 45 and 6"WPS® 45 N(E)

6"WPS®



Curves Tolerances according to ISO 9906:2012 Grade 3B

Performance Curves 6"WPS® 45 and 6"WPS® 45 N(E)



6"WPS®

Curves Tolerances according to ISO 9906:2012 Grade 3B

Technical Data

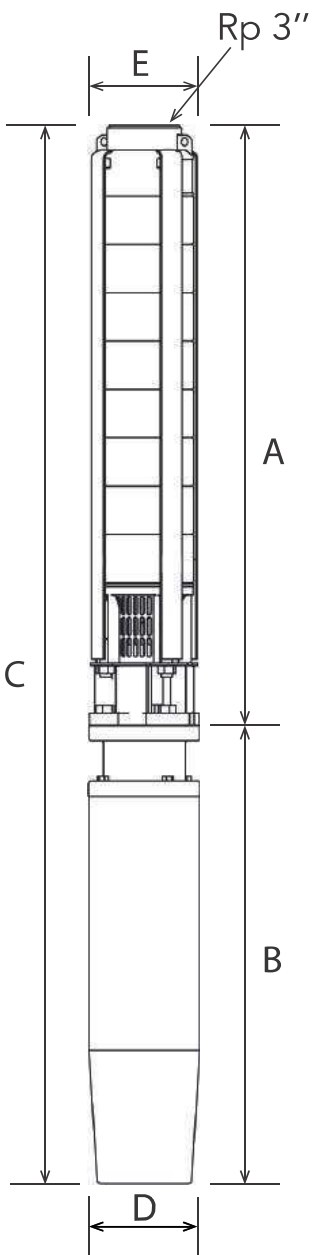
Selection Chart 6"WPS® 45 and 6"WPS® 45 N(E)

MEI>0,4

Pump Type	Pump Power P ₂		Flow [m ³ /h]								Full load current	
	[kW]	[HP]	0	10	20	30	40	45	50	60	3x230V	3x400V
6"WPS® 45-1-B	1,1	1,5	10	9	8	7	6	5	4	0	4,9	2,8
6"WPS® 45-1	2,2	3	14	13	12	11	10	9	8	5	7,3	3,4
6"WPS® 45-2-BB	2,2	3	19	18	17	15	12	10	8	1	9,5	5,5
6"WPS® 45-2	3	4	27	26	24	22	19	18	15	10	12,9	7,4
6"WPS® 45-3-C	4	5,5	35	34	31	28	24	21	18	10	16,0	9,3
6"WPS® 45-3	5,5	7,5	41	39	36	33	29	27	23	16	18,9	10,7
6"WPS® 45-4-C	5,5	7,5	49	47	43	39	34	30	26	15	21,7	12,5
6"WPS® 45-4	7,5	10	54	52	48	44	38	36	30	21	24,1	13,2
6"WPS® 45-5	7,5	10	68	65	60	55	48	45	38	26	27,6	15,9
6"WPS® 45-6	9,3	12,5	82	78	72	66	57	54	46	31	36,0	20,5
6"WPS® 45-7	11	15	95	91	84	77	67	63	53	36	38,8	22,1
6"WPS® 45-8-C	11	15	103	98	91	82	73	64	56	36	40,4	23,3
6"WPS® 45-8	13	17,5	109	104	96	88	76	72	61	42	-	27,1
6"WPS® 45-9-C	13	17,5	116	111	104	94	84	74	65	42	-	29,6
6"WPS® 45-9	15	20	122	117	108	99	86	81	68	47	50,7	27,2
6"WPS® 45-10	15	20	136	130	120	110	95	90	76	52	54,2	31,3
6"WPS® 45-11	18,5	25	150	143	132	121	105	99	84	57	62,9	34,2
6"WPS® 45-12	18,5	25	163	156	144	132	114	108	91	62	66,7	38,5
6"WPS® 45-13	22	30	177	169	156	143	124	117	99	68	74,1	40,3
6"WPS® 45-14	22	30	190	182	168	154	133	126	106	73	75,7	42,8
6"WPS® 45-15	22	30	204	195	180	165	143	135	114	78	78,5	45,5
6"WPS® 45-16	26	35	218	210	194	178	157	144	128	88	-	51,4
6"WPS® 45-17	26	35	231	223	206	189	167	153	136	94	-	56,7
6"WPS® 45-18	30	40	245	236	218	200	176	162	144	99	100	56,3
6"WPS® 45-19	30	40	258	249	230	211	186	171	152	105	104	59,4
6"WPS® 45-20	30	40	272	262	242	222	196	180	160	110	107	63,5
6"WPS® 45-21	37	50	286	275	254	233	206	189	168	116	-	67,2
6"WPS® 45-22	37	50	299	288	266	244	216	198	176	121	-	69,9
6"WPS® 45-23	37	50	313	301	278	255	225	207	184	127	-	73,5
6"WPS® 45-24	37	50	326	314	290	266	235	216	192	132	-	77,9
6"WPS® 45-25	45	60	340	328	303	278	245	225	200	138	-	79,6
6"WPS® 45-26	45	60	354	341	315	289	255	234	208	143	-	81,7
6"WPS® 45-27	45	60	367	354	327	300	265	243	216	149	-	84,0
6"WPS® 45-28	45	60	381	367	339	311	274	252	224	154	-	87,5
6"WPS® 45-29	45	60	394	380	351	322	284	261	232	160	-	91,3
6"WPS® 45-30	45	60	408	393	363	333	294	270	240	165	-	95,2

Curves Tolerances according to ISO 9906:2012 Grade 3B

Dimensions and Weights 6"WPS® 45 and 6"WPS® 45 N(E)



Pump Type	A [mm]	B [mm]	C [mm]	D [mm]	E [mm]	E* [mm]	Motor Type	Weight [kg]	
								Pump end	Electropump
6"WPS® 45-1-B	385	283	668	95	147	-	4"	9,6	21,1
6"WPS® 45-1	385	339	724	95	147	-	4"	9,6	24,0
6"WPS® 45-2-BB	498	339	837	95	147	-	4"	10,2	24,6
6"WPS® 45-2	498	477	975	95	147	-	4"	10,2	29,1
6"WPS® 45-3-C	611	543	1154	95	147	-	4"	12,5	34,3
6"WPS® 45-3-C	614	581	1195	136	147	150	6"	14,0	53,3
6"WPS® 45-3	611	581	1192	95	147	-	4"	12,5	41,2
6"WPS® 45-3	614	653	1267	136	147	150	6"	14,0	56,9
6"WPS® 45-4-C	724	581	1305	95	147	-	4"	14,8	43,5
6"WPS® 45-4-C	727	653	1380	136	147	150	6"	16,3	59,2
6"WPS® 45-4	724	730	1454	95	147	-	4"	14,8	47,5
6"WPS® 45-4	727	646	1373	136	147	150	6"	16,3	63,3
6"WPS® 45-5	837	730	1567	95	147	-	4"	17,1	49,8
6"WPS® 45-5	840	646	1486	136	147	150	6"	18,6	65,6
6"WPS® 45-6	953	679	1632	136	147	150	6"	21,0	70,5
6"WPS® 45-7	1066	711	1777	136	147	150	6"	23,3	75,0
6"WPS® 45-8-C	1179	711	1890	136	147	150	6"	25,6	77,3
6"WPS® 45-8	1179	829	2008	144	147	150	6" R.**	25,6	86,6
6"WPS® 45-9-C	1292	829	2121	144	147	150	6" R.**	27,9	88,9
6"WPS® 45-9	1292	776	2068	136	147	150	6"	27,9	86,4
6"WPS® 45-10	1405	776	2181	136	147	150	6"	30,3	88,8
6"WPS® 45-11	1518	842	2360	136	147	150	6"	32,6	97,7
6"WPS® 45-12	1631	842	2473	136	147	150	6"	34,9	100,0
6"WPS® 45-13	1744	907	2651	136	147	150	6"	37,2	108,7
6"WPS® 45-14	1857	907	2764	136	147	150	6"	39,6	111,1
6"WPS® 45-15	1970	907	2877	136	147	150	6"	41,9	113,4
6"WPS® 45-16	2083	1114	3197	144	147	150	6" R.**	44,2	134,2
6"WPS® 45-17	2196	1114	3310	144	147	150	6" R.**	46,5	136,5
6"WPS® 45-18	2309	1037	3346	136	147	150	6"	48,9	134,6
6"WPS® 45-19	2422	1037	3459	136	147	150	6"	51,2	136,9
6"WPS® 45-20	2535	1037	3572	136	147	150	6"	53,5	139,2
6"WPS® 45-21	2648	1421	4069	144	147	150	6" R.**	55,8	188,8
6"WPS® 45-22	2761	1421	4182	144	147	150	6" R.**	58,2	191,2
6"WPS® 45-23	2874	1421	4295	144	147	150	6" R.**	60,5	193,5
6"WPS® 45-24	2987	1421	4408	144	147	150	6" R.**	62,8	195,8
6"WPS® 45-25	3100	1574	4674	136	147	150	6"	65,1	212,1
6"WPS® 45-26	3213	1574	4787	136	147	150	6"	67,5	214,5
6"WPS® 45-27	3326	1574	4900	136	147	150	6"	69,8	216,8
6"WPS® 45-28	3439	1574	5013	136	147	150	6"	72,1	219,1
6"WPS® 45-29	3552	1574	5126	136	147	150	6"	74,4	221,4
6"WPS® 45-30	3665	1574	5239	136	147	150	6"	76,8	223,8

* With 2 cable guards

** Rewindable