

6" WPS 30

Pompe de forage 6" Tout inox



Domaine d'application

- Industrielle
- Adduction d'eau potable
- Irrigation
- Système incendie
- Fontaine
- Rabattement de nappe
- Géothermie

Caractéristiques

- Débit jusqu'à 38,0 m³/h
- Jusqu'à 544 m de HMT
- Température de l'eau +30°C maxi
- Tout inox 304 (316 en option)
- MEI ≥ 0,4



FORAGE

6" WPS 30

POMPE DE FORAGE 6" TOUT INOX

Les pompes de forage **6" WPS** sont des pompes multicellulaires avec corps et roues en inox 304 (316 sur demande).

L'utilisation peut être domestique ou industrielle en fonctionnement continu ou intermittent. Fonctionnement automatique sur réservoir, irrigation, système incendie, fontaine, etc...

APPLICATION :

- Adduction d'eau potable
- Arrosage et irrigation
- Surpression, système anti-incendie, fontaine et rabattement de nappe (montage à l'horizontal possible)
- Applications industrielles : mine, géothermie, ...
- Alimentation pompe à chaleur

CONSTRUCTION :

- Compacte, fiable et adaptée pour fonctionner à l'horizontal
- Le clapet anti-retour est intégré dans la tête de la pompe pour protéger les roues et les diffuseurs contre les coups de bélier hydrauliques et le poids de la colonne d'eau
- Bagues d'usures surdimensionnées à chaque étage pour une meilleure résistance au sable
- Corps, roues et diffuseurs en inox 304 (316 en option version N ou NE)
- Arbre cylindrique et accouplement en inox

CARACTERISTIQUES :

- Débit maxi jusqu'à 38,0 m³/h à 50Hz
- Jusqu'à 544 m de HMT
- Température maxi 30°C (au-delà, contactez nous)
- Teneur en sable admissible: 150g/m³
- Diamètre maxi de la pompe (avec protégé-câble) : 145mm (173mm à partir de la WPS 30-39)
- Diamètre de sortie : 3"
- Accouplement moteur conforme à la norme 6" NEMA
- Moteur 4" possible jusque 7,5kW, moteur 6" obligatoire à partir de 11kW
- Fonctionnement continu en position verticale, ou horizontale avec chemise de refroidissement
- Moteur Franklin Electric à bain d'eau ou bain d'huile / moteur Well Pumps rebobinable à bain d'huile
- Réserve de puissance moteur d'au moins 10%

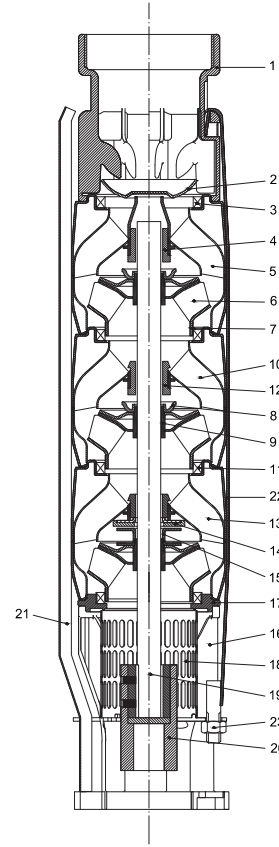
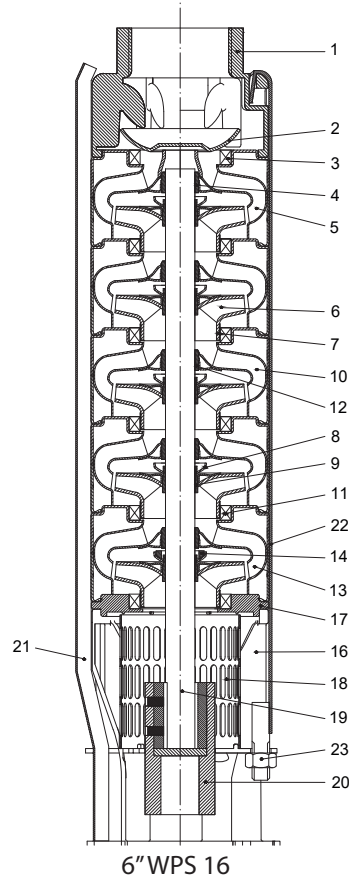
TENSION :

- Triphasé : 380-400 V. 50 Hz

Sur demande les tensions et les fréquences peuvent être différentes.



POMPE DE FORAGE 6" TOUT INOX



6" WPS 30
6" WPS 45
6" WPS 60

N°	Description	6" WPS	6" WPS N	6" WPS NE
1	Tête de pompe	INOX AISI 304 - 1.4301	INOX AISI 316 - 1.4401	INOX AISI 316 - 1.4401
2	Clapet anti-retour	INOX AISI 304 - 1.4301	INOX AISI 316 - 1.4401	INOX AISI 316 - 1.4401
3	Siège clapet	INOX AISI 316 - 1.4401/NBR	INOX AISI 316 - 1.4401/NBR	INOX AISI 316 - 1.4401/PTFE
4	Palier supérieur	NBR	NBR	NBR
5	Diffuseur supérieur	INOX AISI 304 - 1.4301	INOX AISI 316 - 1.4401	INOX AISI 316 - 1.4401
6	Roue	INOX AISI 304 - 1.4301	INOX AISI 316 - 1.4401	INOX AISI 316 - 1.4401
7	Bague d'usure	INOX AISI 304 - 1.4301	INOX AISI 316 - 1.4401	INOX AISI 316 - 1.4401
8	Ecrou de bague conique	INOX AISI 304 - 1.4301	INOX AISI 316 - 1.4401	INOX AISI 316 - 1.4401
9	Bague conique	INOX AISI 304 - 1.4301	INOX AISI 316 - 1.4401	INOX AISI 316 - 1.4401
10	Diffuseur	INOX AISI 304 - 1.4301	INOX AISI 316 - 1.4401	INOX AISI 316 - 1.4401
11	Joint "Neck Ring"	INOX AISI 316 - 1.4401/NBR	INOX AISI 316 - 1.4401/NBR	INOX AISI 316 - 1.4401/PTFE
12	Palier intermédiaire	NBR	NBR	PTFE
13	Diffuseur inférieur	INOX AISI 304 - 1.4301	INOX AISI 316 - 1.4401	INOX AISI 316 - 1.4401
14	Disque «Washer»	NBR	NBR	PTFE
15	Bague conique 1ère roue	INOX AISI 304 - 1.4301	INOX AISI 316 - 1.4401	INOX AISI 316 - 1.4401
16	Pied de pompe	INOX AISI 304 - 1.4301	INOX AISI 316 - 1.4401	INOX AISI 316 - 1.4401
17	Bride supérieure	INOX AISI 304 - 1.4301	INOX AISI 316 - 1.4401	INOX AISI 316 - 1.4401
18	Crépine	INOX AISI 304 - 1.4301	INOX AISI 316 - 1.4401	INOX AISI 316 - 1.4401
19	Arbre	INOX AISI 431 - 1.4057	INOX AISI 904L - 1.4539	INOX AISI 904L - 1.4539
20	Accouplement	INOX AISI 304 - 1.4301	INOX AISI 904L - 1.4539	INOX AISI 904L - 1.4539
21	Protège câble	INOX AISI 304 - 1.4301	INOX AISI 316 - 1.4401	INOX AISI 316 - 1.4401
22	Tirant	INOX AISI 316 - 1.4401	INOX AISI 316 - 1.4401	INOX AISI 316 - 1.4401
23	Ecrou M12	INOX AISI 316 - 1.4401	INOX AISI 316 - 1.4401	INOX AISI 316 - 1.4401

POMPE DE FORAGE 6" TOUT INOX



ROUES :

- 1 Bague conique pour fixer les roues sur l'arbre
- 2 Large soudure de chaque aube sur les roues
- 3 4 tailles de roues différentes
- 4 Epaisseur inox de minimum 1,5mm

DIFFUSEURS :

- 5 Epaisseur inox de minimum 1,5mm
- 6 Bagues d'usure en NBR surdimensionnées à chaque étage
- 7 Joint "Neck Ring" avec bague inox

PALIER SUPERIEUR :

- 8 Palier supérieur lubrifié par le liquide pompé

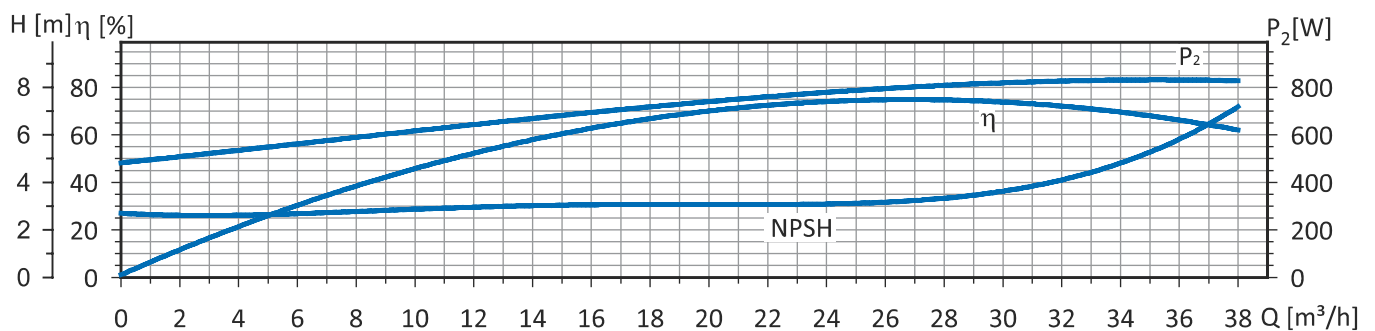
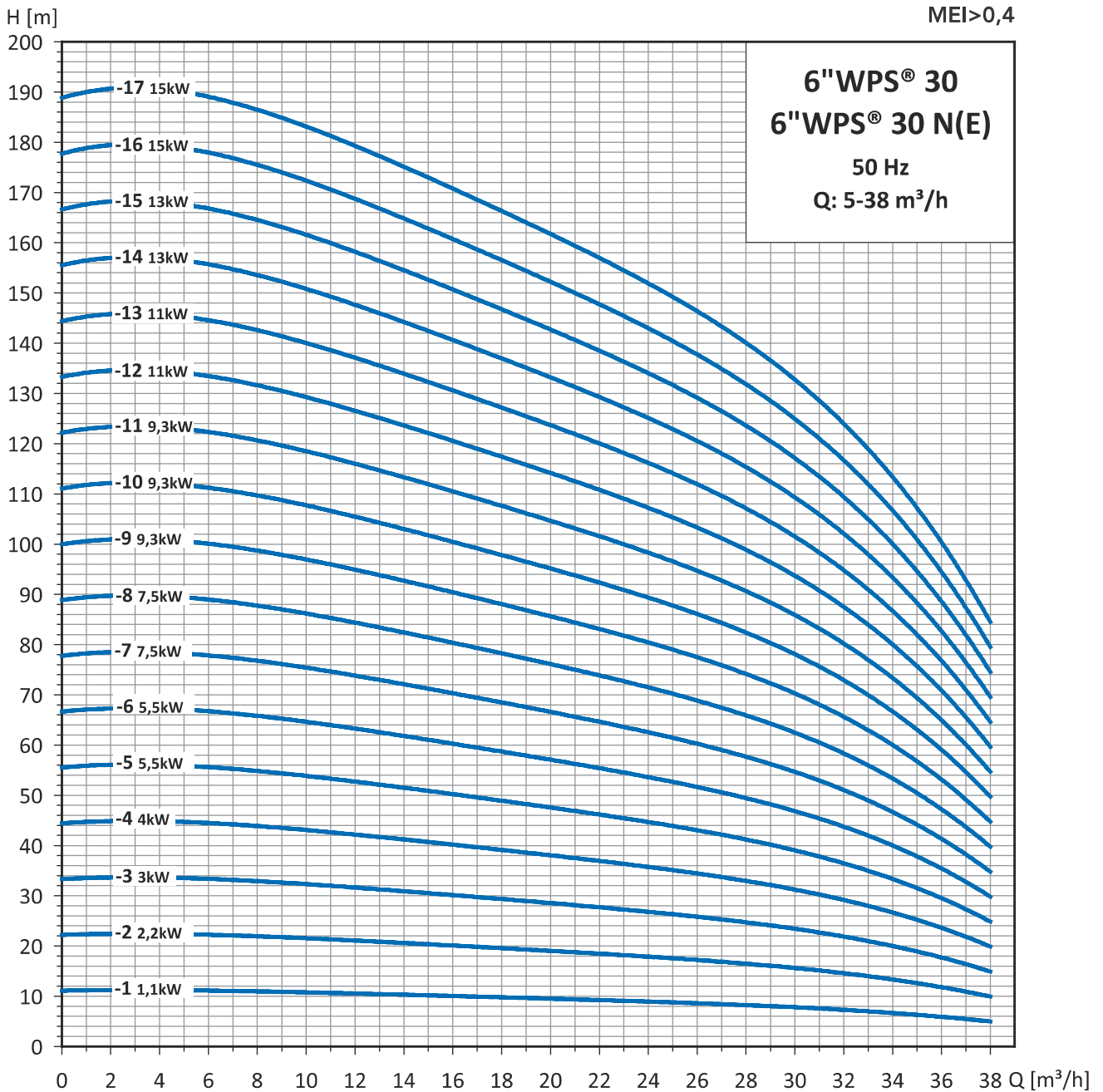
ARBRE :

- 9 Arbre cylindrique en inox 431 1.4057 ou inox 904L 1.4539 pour les versions N
- 10 Accouplement inox usiné dans la masse

Performance Curves

Performance Curves 6"WPS® 30 and 6"WPS® 30 N(E)

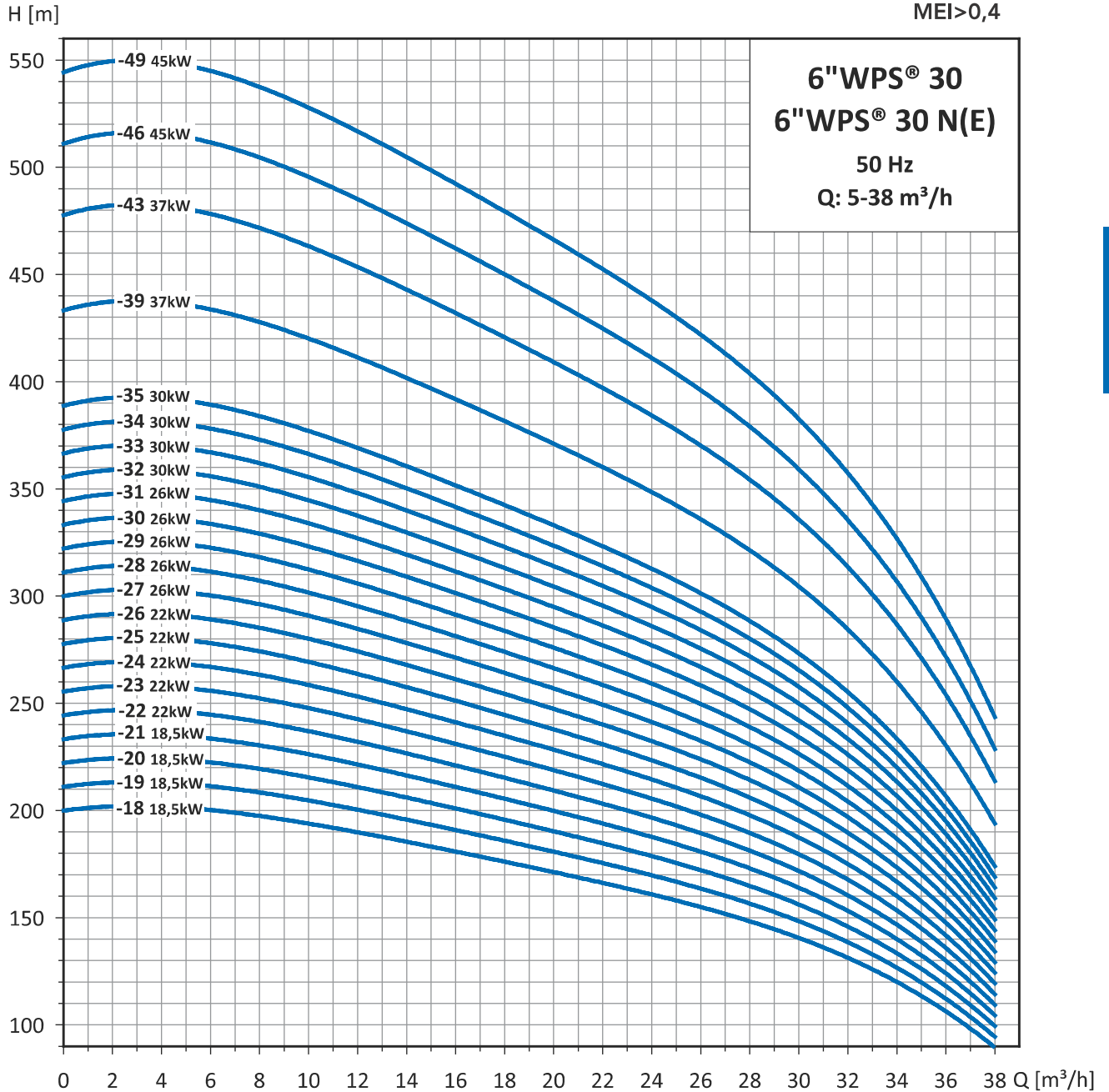
6"WPS® 30



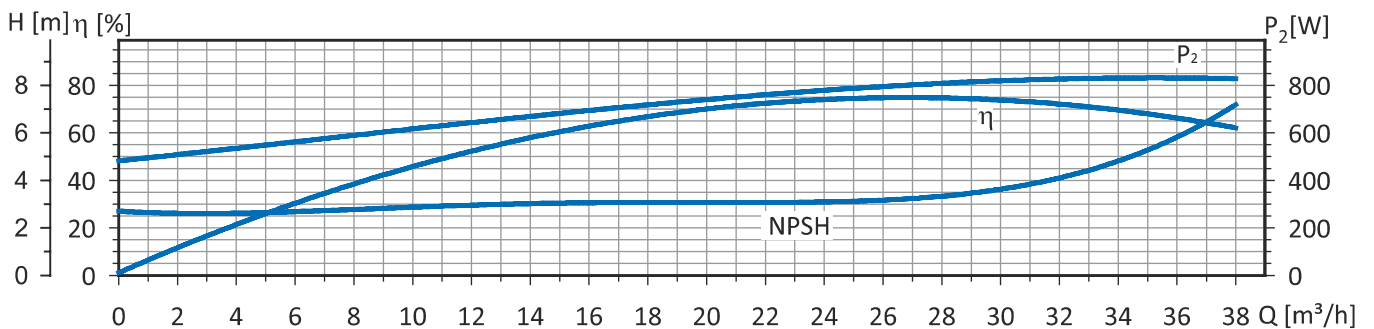
Curves Tolerances according to ISO 9906:2012 Grade 3B

Performance Curves 6"WPS® 30 and 6"WPS® 30 N(E)

MEI>0,4



6"WPS®



Curves Tolerances according to ISO 9906:2012 Grade 3B

Technical Data

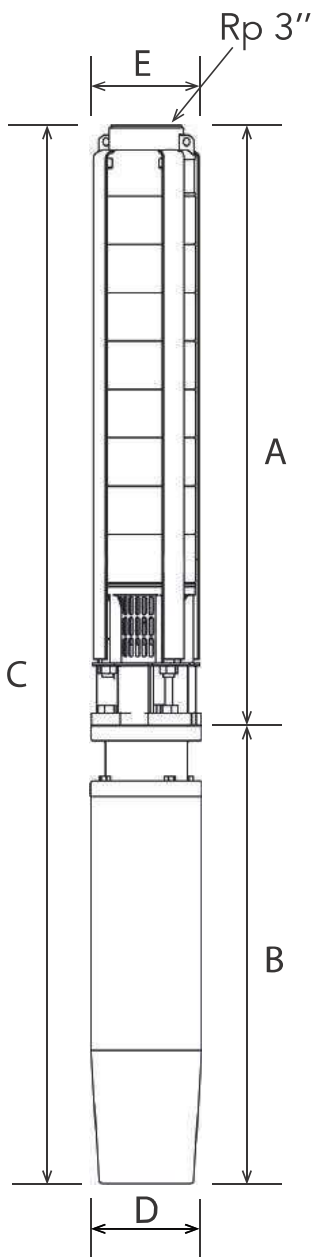
Selection Chart 6"WPS® 30 and 6"WPS® 30 N(E)

MEI>0,4

Pump Type	Pump Power P ₂		Flow [m ³ /h]								Full load current	
	[kW]	[HP]	0	8	16	22	26	30	34	38	3x230V	3x400V
6"WPS® 30-1	1,1	1,5	11	11	10	9	9	8	7	5	4,5	2,5
6"WPS® 30-2	2,2	3	22	22	20	18	17	16	13	10	9,0	5,1
6"WPS® 30-3	3	4	33	33	30	28	26	23	20	15	12,4	6,9
6"WPS® 30-4	4	5,5	44	44	40	37	35	31	26	20	15,2	8,4
6"WPS® 30-5	5,5	7,5	56	55	50	46	44	39	33	25	18,7	10,5
6"WPS® 30-6	5,5	7,5	67	66	60	55	52	47	40	30	21,8	12,6
6"WPS® 30-7	7,5	10	78	77	70	64	61	55	46	35	25,1	13,5
6"WPS® 30-8	7,5	10	89	88	80	74	70	63	53	40	27,3	15,5
6"WPS® 30-9	9,3	12,5	100	99	90	83	78	70	59	45	33,2	18,0
6"WPS® 30-10	9,3	12,5	111	110	100	92	87	78	66	50	34,7	19,5
6"WPS® 30-11	9,3	12,5	122	121	110	101	96	86	72	55	36,0	20,7
6"WPS® 30-12	11	15	133	132	120	110	104	94	79	60	38,5	21,3
6"WPS® 30-13	11	15	144	143	130	120	113	102	86	65	40,1	23,3
6"WPS® 30-14	13	17,5	155	154	140	129	122	109	92	70	-	27,6
6"WPS® 30-15	13	17,5	167	165	150	138	131	117	99	75	-	29,3
6"WPS® 30-16	15	20	178	176	160	147	139	125	105	80	51,7	29,6
6"WPS® 30-17	15	20	189	187	170	156	148	133	112	85	54,2	31,3
6"WPS® 30-18	18,5	25	200	198	180	166	157	141	119	90	60,8	33,5
6"WPS® 30-19	18,5	25	211	209	190	175	165	149	125	95	62,1	34,9
6"WPS® 30-20	18,5	25	222	220	200	184	174	156	132	100	69,9	36,7
6"WPS® 30-21	18,5	25	233	231	210	193	183	164	138	105	66,7	38,5
6"WPS® 30-22	22	30	244	242	220	202	191	172	145	110	72,7	39,8
6"WPS® 30-23	22	30	255	253	230	212	200	180	152	115	74,4	41,6
6"WPS® 30-24	22	30	266	264	240	221	209	188	158	120	76,1	43,1
6"WPS® 30-25	22	30	278	275	250	230	218	196	165	125	77,2	44,5
6"WPS® 30-26	22	30	289	286	260	239	226	203	171	130	78,5	45,3
6"WPS® 30-27	26	35	300	297	270	248	235	211	178	135	-	49,7
6"WPS® 30-28	26	35	311	308	280	258	244	219	185	140	-	51,5
6"WPS® 30-29	26	35	322	319	290	267	252	227	191	145	-	52,9
6"WPS® 30-30	26	35	333	330	300	276	261	235	198	150	-	54,3
6"WPS® 30-31	26	35	344	341	310	285	270	242	204	155	-	56,7
6"WPS® 30-32	30	40	355	352	320	294	278	250	211	160	100	56,3
6"WPS® 30-33	30	40	366	363	330	304	287	258	217	165	102	58,1
6"WPS® 30-34	30	40	377	374	340	313	296	266	224	170	104	60,7
6"WPS® 30-35	30	40	389	385	350	322	305	274	231	175	107	63,5
6"WPS® 30-39	37	50	433	429	390	359	339	305	257	195	-	70,0
6"WPS® 30-43	37	50	477	473	430	396	374	336	283	215	-	77,9
6"WPS® 30-46	45	60	511	506	460	423	400	360	303	230	-	84,7
6"WPS® 30-49	45	60	544	539	490	451	426	383	323	245	-	95,2

Curves Tolerances according to ISO 9906:2012 Grade 3B

Dimensions and Weights 6"WPS® 30 and 6"WPS® 30 N(E)



Pump Type	A [mm]	B [mm]	C [mm]	D [mm]	E [mm]	E* [mm]	Motor Type	Weight [kg]	
								Pump end	Electropump
6"WPS® 30-1	368	283	651	95	131	-	4"	7,1	19,6
6"WPS® 30-2	464	339	803	95	131	-	4"	9,0	23,4
6"WPS® 30-3	560	477	1037	95	131	-	4"	10,8	29,7
6"WPS® 30-4	656	543	1199	95	131	-	4"	12,6	34,4
6"WPS® 30-4	662	581	1243	137	140	142	6"	14,1	53,4
6"WPS® 30-5	752	653	1405	95	131	-	4"	14,4	43,1
6"WPS® 30-5	758	614	1372	137	140	142	6"	15,9	58,8
6"WPS® 30-6	848	653	1501	95	131	-	4"	16,2	44,9
6"WPS® 30-6	854	614	1468	137	140	142	6"	7,7	60,6
6"WPS® 30-7	944	730	1674	95	131	-	4"	18,0	50,7
6"WPS® 30-7	950	646	1596	137	140	142	6"	19,5	66,5
6"WPS® 30-8	1040	730	1770	95	131	-	4"	19,8	52,5
6"WPS® 30-8	1046	646	1692	137	140	142	6"	21,4	68,4
6"WPS® 30-9	1142	679	1821	137	140	142	6"	23,2	72,7
6"WPS® 30-10	1238	679	1917	137	140	142	6"	25,0	74,5
6"WPS® 30-11	1334	679	2013	137	140	142	6"	26,8	76,3
6"WPS® 30-12	1430	711	2141	137	140	142	6"	28,6	80,3
6"WPS® 30-13	1526	711	2237	137	140	142	6"	30,4	82,1
6"WPS® 30-14	1622	829	2451	144	145	145	6" R.**	32,2	93,2
6"WPS® 30-15	1718	829	2547	144	145	145	6" R.**	34,0	95,0
6"WPS® 30-16	1814	776	2590	137	140	142	6"	35,8	94,3
6"WPS® 30-17	1910	776	2686	137	140	142	6"	37,7	96,2
6"WPS® 30-18	2006	842	2848	137	140	142	6"	39,5	104,6
6"WPS® 30-19	2102	842	2944	137	140	142	6"	41,3	106,4
6"WPS® 30-20	2198	842	3040	137	140	142	6"	43,1	108,2
6"WPS® 30-21	2294	842	3136	137	140	142	6"	44,9	110,0
6"WPS® 30-22	2390	907	3297	137	140	142	6"	46,7	118,2
6"WPS® 30-23	2486	907	3393	137	140	142	6"	48,5	120,0
6"WPS® 30-24	2582	907	3489	137	140	142	6"	50,3	121,8
6"WPS® 30-25	2678	907	3585	137	140	142	6"	52,2	123,7
6"WPS® 30-26	2774	907	3681	137	140	142	6"	54,0	125,5
6"WPS® 30-27	2870	1114	3984	144	145	145	6" R.**	55,8	145,8
6"WPS® 30-28	2966	1114	4080	144	145	145	6" R.**	57,6	147,6
6"WPS® 30-29	3062	1114	4176	144	140	142	6" R.**	59,4	149,4
6"WPS® 30-30	3158	1114	4272	144	140	142	6" R.**	61,2	151,2
6"WPS® 30-31	3254	1114	4368	144	140	142	6" R.**	63,0	153,0
6"WPS® 30-32	3350	1037	4387	137	140	142	6"	64,8	150,5
6"WPS® 30-33	3446	1037	4483	137	140	142	6"	66,6	152,3
6"WPS® 30-34	3542	1037	4579	137	140	142	6"	68,5	156,2
6"WPS® 30-35	3638	1037	4675	137	140	142	6"	70,3	156,0
6"WPS® 30-39	4022	1421	5443	144	173	176	6" R.**	127,8	260,8
6"WPS® 30-43	4406	1421	5827	144	173	176	6" R.**	139,8	272,8
6"WPS® 30-46	4694	1574	6268	137	173	176	6"	148,9	295,9
6"WPS® 30-49	4982	1574	6556	137	173	176	6"	157,9	304,9

* With 2 cable guards

** Rewindable