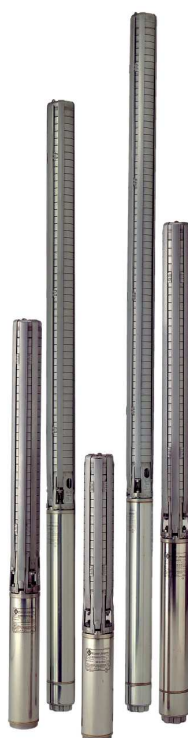


4" WPS 7

Pompe de forage 4" Tout inox



Domaine d'application

- Domestique ou industrielle
- Adduction d'eau potable
- Arrosage
- Irrigation
- Système incendie
- Fontaine

Caractéristiques

- Débit jusqu'à 8,0 m³/h
- Jusqu'à 373 m de HMT
- Température de l'eau +30°C maxi
- Tout inox 304 (316 en option)
- MEI ≥ 0,4



FORAGE

4" WPS 7

POMPE DE FORAGE 4" TOUT INOX

Les pompes de forage **4" WPS** sont des pompes multicellulaires avec corps et roues en inox 304 (316 sur demande).

L'utilisation peut être domestique ou industrielle en fonctionnement continu ou intermittent. Fonctionnement automatique sur réservoir, irrigation, système incendie, fontaine, etc...

APPLICATION :

- Adduction d'eau potable
- Arrosage et irrigation
- Surpression, système anti-incendie, fontaine et rabattement de nappe (montage à l'horizontal possible)
- Applications industrielles : mine, géothermie, ...
- Alimentation pompe à chaleur

CONSTRUCTION :

- Compacte, fiable et adaptée pour fonctionner à l'horizontal
- Le clapet anti-retour est intégré dans la tête de la pompe pour protéger les roues et les diffuseurs contre les coups de bélier hydrauliques et le poids de la colonne d'eau
- Bagues d'usures surdimensionnées à chaque étage pour une meilleure résistance au sable
- Corps, roues et diffuseurs en inox 304 (316 en option version N ou NE)
- Arbre hexagonal et accouplement en inox

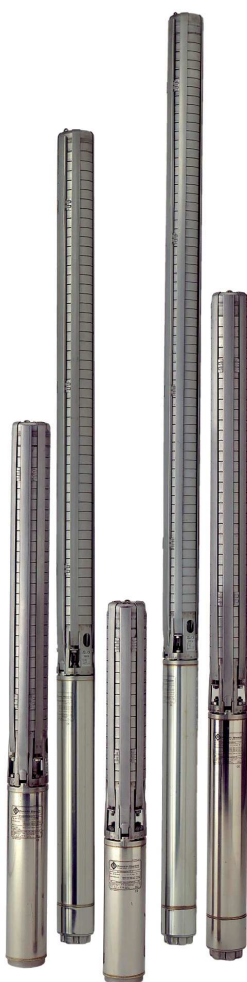
CARACTERISTIQUES :

- Débit maxi jusqu'à 8,0 m³/h à 50Hz
- Jusqu'à 373 m de HMT
- Température maxi 30°C (au-delà, contactez nous)
- Teneur en sable admissible: 150g/m³
- Diamètre maxi de la pompe (avec protège-câble) : 98mm
- Diamètre de sortie : 2"
- Accouplement moteur conforme à la norme 4" NEMA
- Fonctionnement continu en position verticale, ou horizontale avec chemise de refroidissement
- Moteur à bain d'eau, Franklin Electric ou Well Pumps
- Réserve de puissance moteur d'au moins 10%

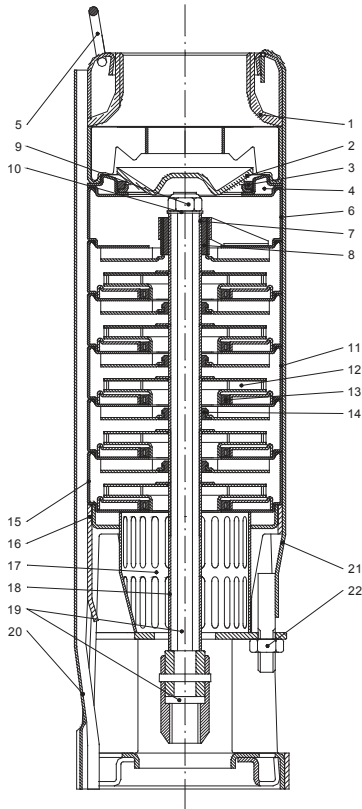
TENSION :

- Monophasé : 230-240 V. 50 Hz
- Triphasé : 380-400 V. 50 Hz

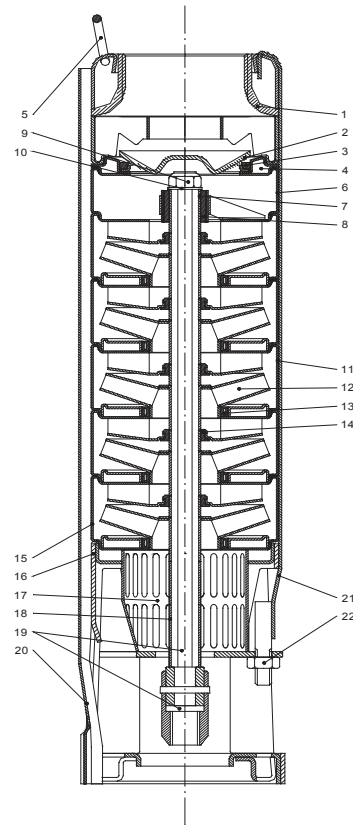
Sur demande les tensions et les fréquences peuvent être différentes.



POMPE DE FORAGE 4" TOUT INOX



4" WPS 1,5
4" WPS 2,5
4" WPS 4
4" WPS 7



4" WPS 13

N°	Description	4" WPS	4" WPS N	4" WPS NE
1	Tête de pompe	INOX AISI 304 - 1.4301	INOX AISI 316 - 1.4401	INOX AISI 316 - 1.4401
2	Clapet anti-retour	INOX AISI 304 - 1.4301	INOX AISI 316 - 1.4401	INOX AISI 316 - 1.4401
3	Siège clapet	INOX AISI 316 - 1.4401 / NBR	INOX AISI 316 - 1.4401 / NBR	INOX AISI 316 - 1.4401 / FKM
4	Support clapet	INOX AISI 304 - 1.4301	INOX AISI 316 - 1.4401	INOX AISI 316 - 1.4401
5	Crochet	INOX AISI 304 - 1.4301	INOX AISI 316 - 1.4401	INOX AISI 316 - 1.4401
6	Chambre supérieure	INOX AISI 304 - 1.4301	INOX AISI 316 - 1.4401	INOX AISI 316 - 1.4401
7	Bague supérieure	INOX AISI 304 - 1.4301	INOX AISI 316 - 1.4401	INOX AISI 316 - 1.4401
8	Palier "Top bearing"	INOX AISI 316 - 1.4401 / NBR	INOX AISI 316 - 1.4401 / NBR	INOX AISI 316 - 1.4401 / FKM
9	Ecrou M8	INOX AISI 316 - 1.4401	INOX AISI 316 - 1.4401	INOX AISI 316 - 1.4401
10	Rondelle	INOX AISI 304 - 1.4301	INOX AISI 316 - 1.4401	INOX AISI 316 - 1.4401
11	Diffuseur	INOX AISI 304 - 1.4301	INOX AISI 316 - 1.4401	INOX AISI 316 - 1.4401
12	Roue	INOX AISI 304 - 1.4301	INOX AISI 316 - 1.4401	INOX AISI 316 - 1.4401
13	Joint "Neck Ring"	PTFE	PTFE	PTFE
14	Palier intermédiaire	NBR	NBR	FKM
15	Diffuseur inférieur	INOX AISI 304 - 1.4301	INOX AISI 316 - 1.4401	INOX AISI 316 - 1.4401
16	Pied	INOX AISI 304 - 1.4301	INOX AISI 316 - 1.4401	INOX AISI 316 - 1.4401
17	Crépine	INOX AISI 304 - 1.4301	INOX AISI 316 - 1.4401	INOX AISI 316 - 1.4401
18	Bague de hauteur	INOX AISI 304 - 1.4301	INOX AISI 316 - 1.4401	INOX AISI 316 - 1.4401
19	Axe accouplement NEMA	INOX AISI 304 - 1.4301	INOX AISI 904L - 1.4539	INOX AISI 904L - 1.4539
20	Protège câble	INOX AISI 304 - 1.4301	INOX AISI 316 - 1.4401	INOX AISI 316 - 1.4401
21	Tirant	INOX AISI 304 - 1.4301	INOX AISI 316 - 1.4401	INOX AISI 316 - 1.4401
22	Ecrous M8/M10	INOX AISI 316 - 1.4401	INOX AISI 316 - 1.4401	INOX AISI 316 - 1.4401

POMPE DE FORAGE 4" TOUT INOX



ROUES :

- 1 6 points de contacts avec l'arbre
- 2 6 points de soudure sur chaque aube pour la roue
- 3 5 tailles de roues différentes
- 4 Epaisseur inox de minimum 1mm

DIFFUSEURS :

- 5 Epaisseur inox de minimum 1mm
- 6 Bagues d'usures en NBR (ou Viton) surdimensionnées à chaque étage
- 7 Joint "Neck Ring" en PTFE

PALIER SUPERIEUR :

- 8 Palier supérieur lubrifié par le liquide pompé

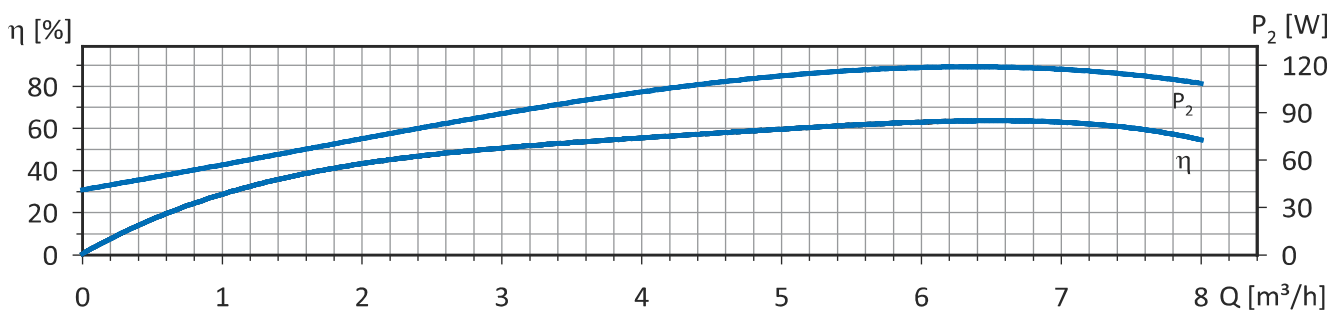
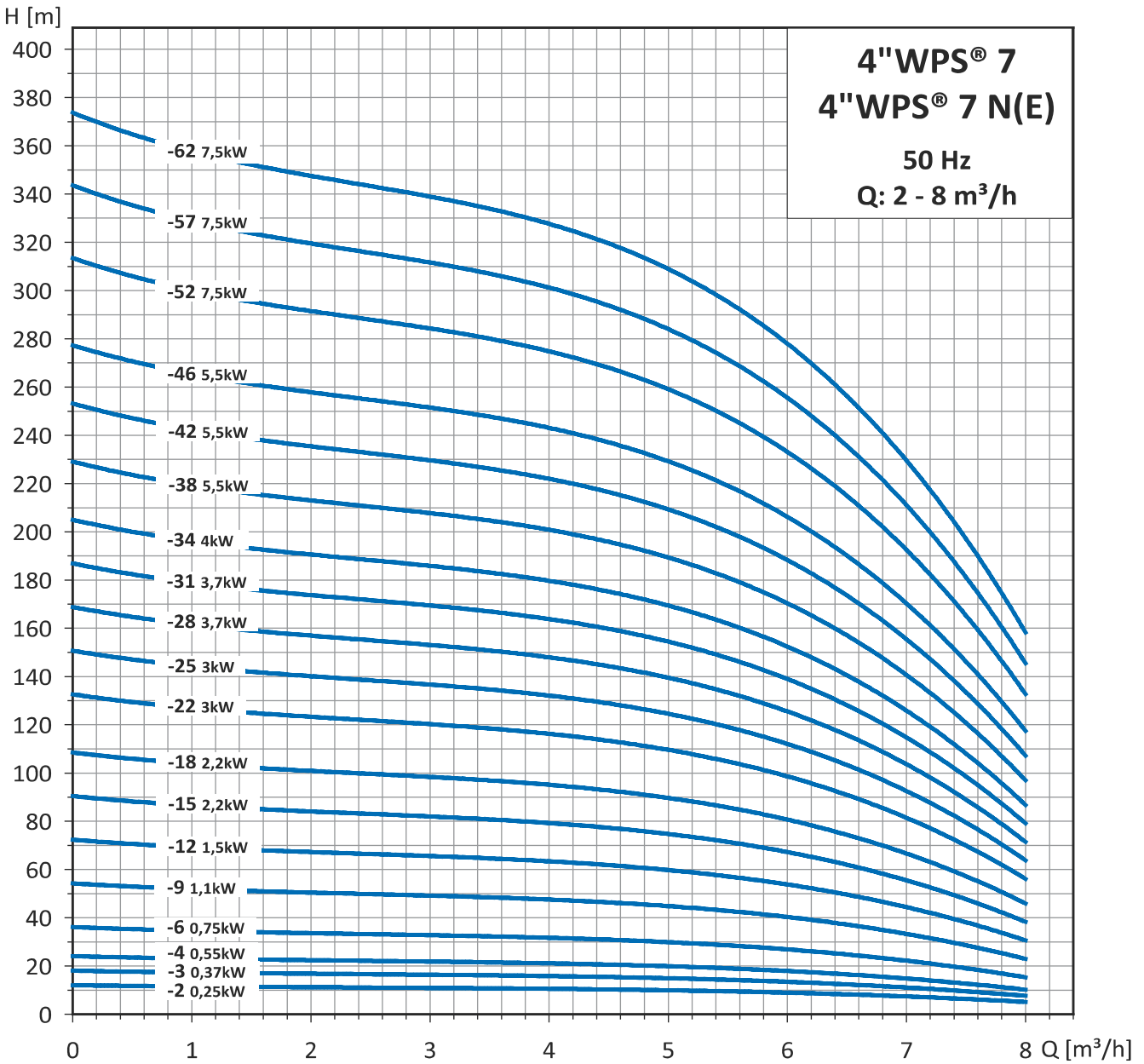
ARBRE :

- 9 Arbre hexagonal en inox
- 10 Pion de verrouillage
- 11 Accouplement en inox usiné dans la masse
- 12 Bague pour réduire les efforts axiaux
- 13 Disque «Washer» (breveté)

Performance Curves

Performance Curves 4" WPS® 7 and 4" WPS® 7 N(E)

MEI > 0,4



Curves Tolerances according to ISO 9906:2012 Grade 3B

Selection Chart 4"WPS® 7 and 4"WPS® 7 N(E)

Pump Type	Pump Power P ₂		Flow [m ³ /h]									Full load current	
	[kW]	[HP]	0	1	2	3	4	5	6	7	8	1x230V	3x400V
4"WPS® 7-2	0,25	0,33	12	12	11	11	11	10	9	7	5	2,4	0,7
4"WPS® 7-3	0,37	0,5	18	17	17	16	16	15	14	11	8	3,3	1,1
4"WPS® 7-4	0,55	0,75	24	23	22	22	21	20	18	15	10	4,3	1,6
4"WPS® 7-6	0,75	1	36	35	34	33	32	30	27	22	16	5,7	2,0
4"WPS® 7-9	1,1	1,5	54	52	50	49	48	45	41	33	23	8,4	2,8
4"WPS® 7-12	1,5	2	72	70	67	65	64	60	54	44	31	10,7	3,9
4"WPS® 7-15	2,2	3	90	87	84	82	80	75	68	56	39	13,1	5,1
4"WPS® 7-18	2,2	3	108	105	101	98	95	90	81	67	47	14,7	5,5
4"WPS® 7-22	3	4	132	128	123	120	117	110	99	81	57	-	6,6
4"WPS® 7-25	3	4	150	145	140	136	133	126	113	93	65	-	7,5
4"WPS® 7-28	3,7	5	168	163	157	152	148	141	126	104	73	-	8,3
4"WPS® 7-31	3,7	5	186	180	174	169	164	156	140	115	81	-	9,0
4"WPS® 7-34	4	5,5	204	198	190	185	180	171	153	126	88	-	9,9
4"WPS® 7-38	5,5	7,5	228	221	213	207	201	191	171	141	99	-	11,5
4"WPS® 7-42	5,5	7,5	252	244	235	228	223	211	189	155	109	-	12,1
4"WPS® 7-46	5,5	7,5	276	267	258	250	244	231	207	170	120	-	12,6
4"WPS® 7-52	7,5	10	313	302	291	283	276	261	234	192	135	-	15,8
4"WPS® 7-57	7,5	10	343	331	319	310	302	286	257	211	148	-	16,2
4"WPS® 7-62	7,5	10	373	360	347	337	329	311	279	229	161	-	17,1

4"WPS®

Dimensions and Weights 4"WPS® 7 and 4"WPS® 7 N(E)

Pump Type	Pump Power P ₂		Pump data			Weight [kg]	
	[kW]	[HP]	A [mm]	B [mm]	C [mm]	Pump end	Electropump
4"WPS® 7-2	0,25	0,33	252	214	466	2,5	9,7
4"WPS® 7-3	0,37	0,5	276	214	490	2,9	10,1
4"WPS® 7-4	0,55	0,75	300	228	528	3,2	10,9
4"WPS® 7-6	0,75	1	349	248	597	3,9	12,6
4"WPS® 7-9	1,1	1,5	421	282	703	4,9	15,1
4"WPS® 7-12	1,5	2	493	307	800	6,0	17,2
4"WPS® 7-15	2,2	3	566	339	905	7,0	19,6
4"WPS® 7-18	2,2	3	638	339	977	8,0	20,6
4"WPS® 7-22	3	4	735	394	1129	9,4	29,4
4"WPS® 7-25	3	4	807	394	1201	10,5	30,5
4"WPS® 7-28	3,7	5	879	250	1399	11,5	30,6
4"WPS® 7-31	3,7	5	952	520	1472	12,5	31,6
4"WPS® 7-34	4	5,5	1024	543	1567	13,6	33,6
4"WPS® 7-38	5,5	7,5	1121	653	1774	14,9	41,5
4"WPS® 7-42	5,5	7,5	1217	653	1870	16,3	42,9
4"WPS® 7-46	5,5	7,5	1314	653	1967	17,7	44,3
4"WPS® 7-52	7,5	10	1458	731	2189	19,8	50,4
4"WPS® 7-57	7,5	10	1579	731	2340	21,5	52,1
4"WPS® 7-62	7,5	10	1699	731	2430	23,2	53,8

