

# 4" WPS 4

## Pompe de forage 4" Tout inox



### Domaine d'application

- Domestique ou industrielle
- Adduction d'eau potable
- Arrosage
- Irrigation
- Système incendie
- Fontaine

### Caractéristiques

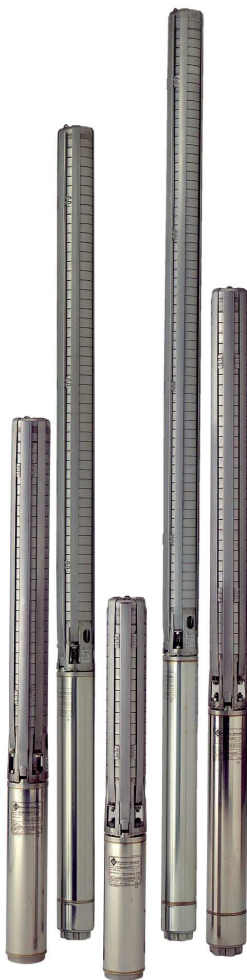
- Débit jusqu'à 5,0 m<sup>3</sup>/h
- Jusqu'à 415 m de HMT
- Température de l'eau +30°C maxi
- Tout inox 304 (316 en option)
- MEI ≥ 0,4



### POMPE DE FORAGE 4" TOUT INOX

Les pompes de forage **4" WPS** sont des pompes multicellulaires avec corps et roues en inox 304 (316 sur demande).

L'utilisation peut être domestique ou industrielle en fonctionnement continu ou intermittent. Fonctionnement automatique sur réservoir, irrigation, système incendie, fontaine, etc...



#### APPLICATION :

- Adduction d'eau potable
- Arrosage et irrigation
- Surpression, système anti-incendie, fontaine et rabattement de nappe (montage à l'horizontal possible)
- Applications industrielles : mine, géothermie, ...
- Alimentation pompe à chaleur

#### CONSTRUCTION :

- Compacte, fiable et adaptée pour fonctionner à l'horizontal
- Le clapet anti-retour est intégré dans la tête de la pompe pour protéger les roues et les diffuseurs contre les coups de bélier hydrauliques et le poids de la colonne d'eau
- Bagues d'usures surdimensionnées à chaque étage pour une meilleure résistance au sable
- Corps, roues et diffuseurs en inox 304 (316 en option version N ou NE)
- Arbre hexagonal et accouplement en inox

#### CARACTERISTIQUES :

- Débit maxi jusqu'à 5,0 m<sup>3</sup>/h à 50Hz
- Jusqu'à 415 m de HMT
- Température maxi 30°C (au-delà, contactez nous)
- Teneur en sable admissible: 150g/m<sup>3</sup>
- Diamètre maxi de la pompe (avec protège-câble) : 98mm
- Diamètre de sortie : 1"1/2
- Accouplement moteur conforme à la norme 4" NEMA
- Fonctionnement continu en position verticale, ou horizontale avec chemise de refroidissement
- Moteur à bain d'eau, Franklin Electric ou Well Pumps
- Réserve de puissance moteur d'au moins 10%

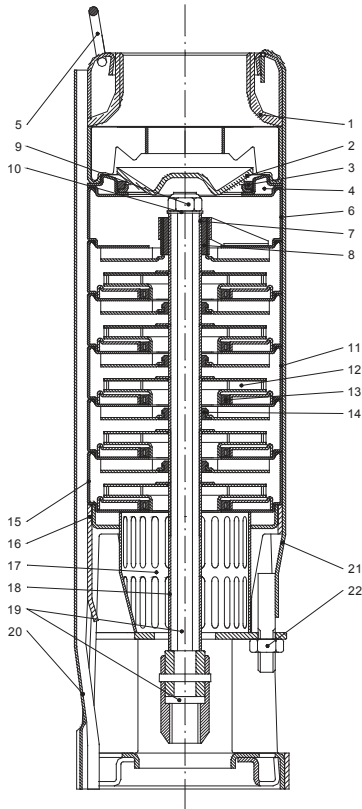
#### TENSION :

- Monophasé : 230-240 V. 50 Hz
- Triphasé : 380-400 V. 50 Hz

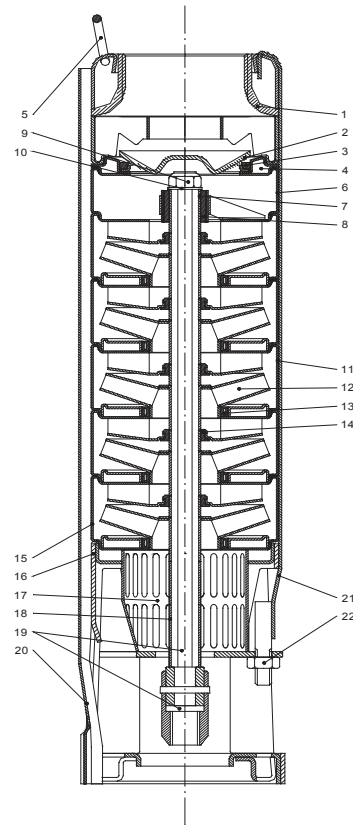
Sur demande les tensions et les fréquences peuvent être différentes.



### POMPE DE FORAGE 4" TOUT INOX



4" WPS 1,5  
4" WPS 2,5  
4" WPS 4  
4" WPS 7



4" WPS 13

N°	Description	4" WPS	4" WPS N	4" WPS NE
1	Tête de pompe	INOX AISI 304 - 1.4301	INOX AISI 316 - 1.4401	INOX AISI 316 - 1.4401
2	Clapet anti-retour	INOX AISI 304 - 1.4301	INOX AISI 316 - 1.4401	INOX AISI 316 - 1.4401
3	Siège clapet	INOX AISI 316 - 1.4401 / NBR	INOX AISI 316 - 1.4401 / NBR	INOX AISI 316 - 1.4401 / FKM
4	Support clapet	INOX AISI 304 - 1.4301	INOX AISI 316 - 1.4401	INOX AISI 316 - 1.4401
5	Crochet	INOX AISI 304 - 1.4301	INOX AISI 316 - 1.4401	INOX AISI 316 - 1.4401
6	Chambre supérieure	INOX AISI 304 - 1.4301	INOX AISI 316 - 1.4401	INOX AISI 316 - 1.4401
7	Bague supérieure	INOX AISI 304 - 1.4301	INOX AISI 316 - 1.4401	INOX AISI 316 - 1.4401
8	Palier "Top bearing"	INOX AISI 316 - 1.4401 / NBR	INOX AISI 316 - 1.4401 / NBR	INOX AISI 316 - 1.4401 / FKM
9	Ecrou M8	INOX AISI 316 - 1.4401	INOX AISI 316 - 1.4401	INOX AISI 316 - 1.4401
10	Rondelle	INOX AISI 304 - 1.4301	INOX AISI 316 - 1.4401	INOX AISI 316 - 1.4401
11	Diffuseur	INOX AISI 304 - 1.4301	INOX AISI 316 - 1.4401	INOX AISI 316 - 1.4401
12	Roue	INOX AISI 304 - 1.4301	INOX AISI 316 - 1.4401	INOX AISI 316 - 1.4401
13	Joint "Neck Ring"	PTFE	PTFE	PTFE
14	Palier intermédiaire	NBR	NBR	FKM
15	Diffuseur inférieur	INOX AISI 304 - 1.4301	INOX AISI 316 - 1.4401	INOX AISI 316 - 1.4401
16	Pied	INOX AISI 304 - 1.4301	INOX AISI 316 - 1.4401	INOX AISI 316 - 1.4401
17	Crépine	INOX AISI 304 - 1.4301	INOX AISI 316 - 1.4401	INOX AISI 316 - 1.4401
18	Bague de hauteur	INOX AISI 304 - 1.4301	INOX AISI 316 - 1.4401	INOX AISI 316 - 1.4401
19	Axe accouplement NEMA	INOX AISI 304 - 1.4301	INOX AISI 904L - 1.4539	INOX AISI 904L - 1.4539
20	Protège câble	INOX AISI 304 - 1.4301	INOX AISI 316 - 1.4401	INOX AISI 316 - 1.4401
21	Tirant	INOX AISI 304 - 1.4301	INOX AISI 316 - 1.4401	INOX AISI 316 - 1.4401
22	Ecrous M8/M10	INOX AISI 316 - 1.4401	INOX AISI 316 - 1.4401	INOX AISI 316 - 1.4401

### POMPE DE FORAGE 4" TOUT INOX



#### ROUES :

- 1 6 points de contacts avec l'arbre
- 2 6 points de soudure sur chaque aube pour la roue
- 3 5 tailles de roues différentes
- 4 Epaisseur inox de minimum 1mm

#### DIFFUSEURS :

- 5 Epaisseur inox de minimum 1mm
- 6 Bagues d'usures en NBR (ou Viton) surdimensionnées à chaque étage
- 7 Joint "Neck Ring" en PTFE

#### PALIER SUPERIEUR :

- 8 Palier supérieur lubrifié par le liquide pompé

#### ARBRE :

- 9 Arbre hexagonal en inox
- 10 Pion de verrouillage
- 11 Accouplement en inox usiné dans la masse
- 12 Bague pour réduire les efforts axiaux
- 13 Disque «Washer» (breveté)

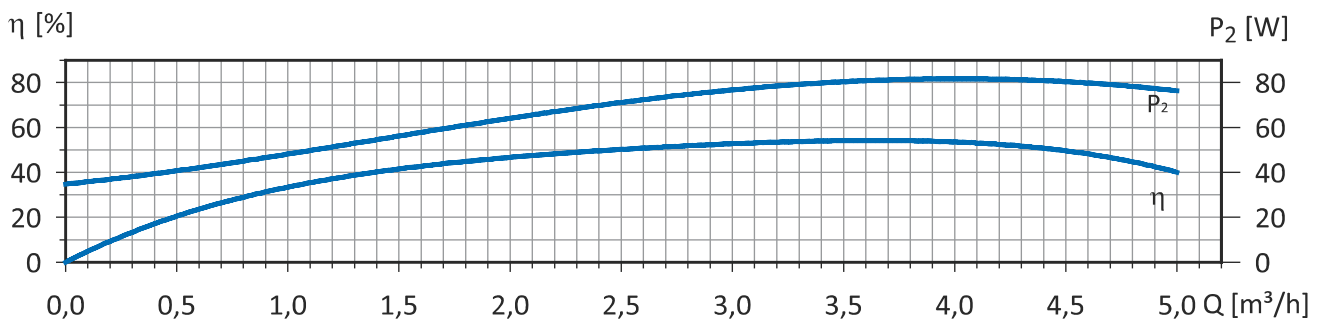
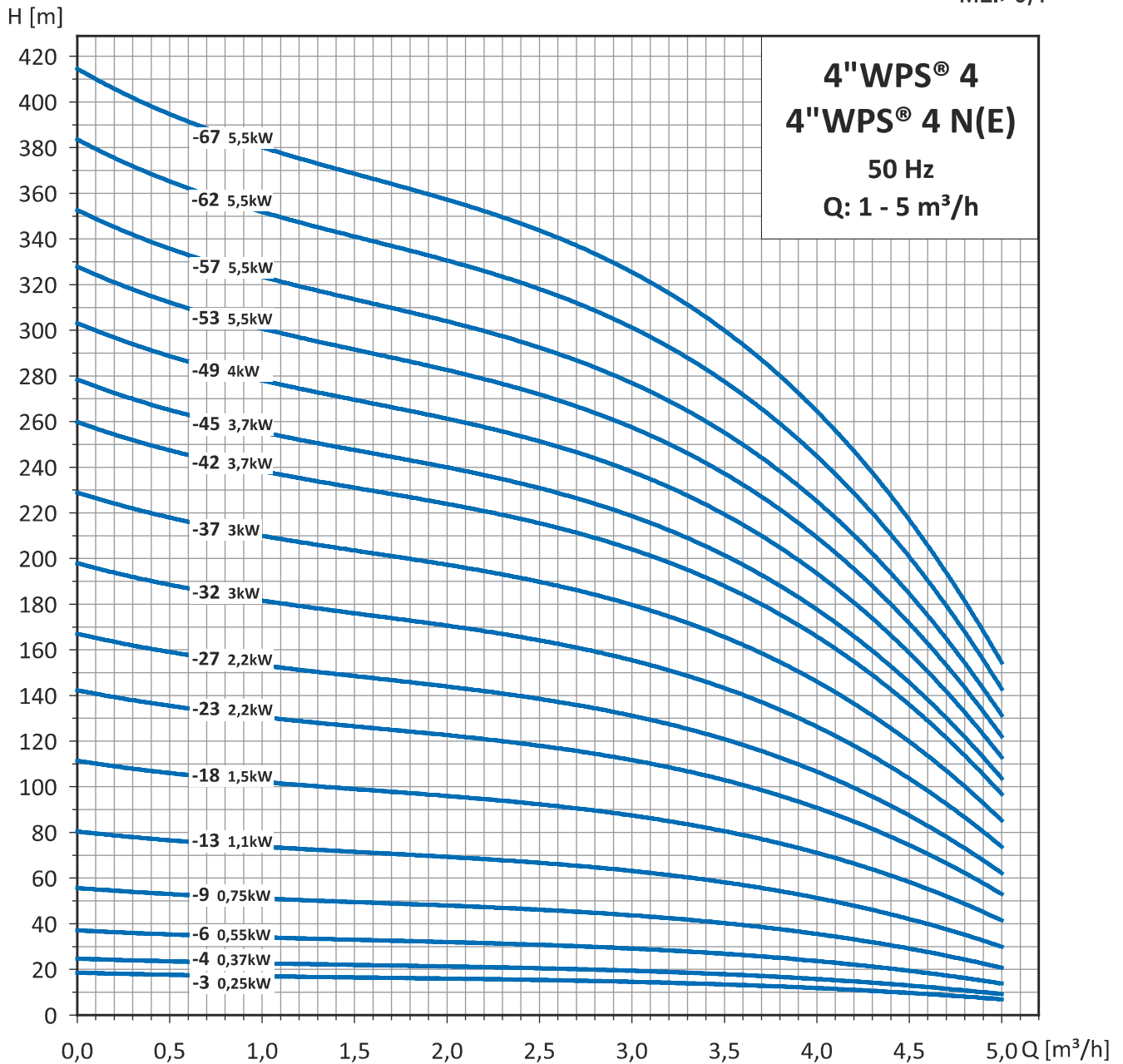
# Performance Curves

## Performance Curves 4" WPS® 4 and 4" WPS® 4 N(E)

MEI > 0,4

4" WPS® 4

**4" WPS® 4**  
**4" WPS® 4 N(E)**  
 50 Hz  
 Q: 1 - 5 m<sup>3</sup>/h



Curves Tolerances according to ISO 9906:2012 Grade 3B

## Selection Chart 4"WPS® 4 and 4"WPS® 4 N(E)

Pump Type	Pump Power P <sub>2</sub>		Flow [m <sup>3</sup> /h]									Full load current	
	[kW]	[HP]	0	1	2	2,5	3	3,5	4	4,5	5	1x230V	3x400V
4"WPS® 4-3	0,25	0,33	19	17	16	16	14	13	12	10	7	2,4	0,7
4"WPS® 4-4	0,37	0,5	25	22	21	21	19	18	16	13	9	3,3	1,1
4"WPS® 4-6	0,55	0,75	37	34	32	31	29	26	24	19	14	4,3	1,6
4"WPS® 4-9	0,75	1	56	50	48	47	43	40	36	29	21	5,7	2
4"WPS® 4-13	1,1	1,5	81	73	70	67	63	57	52	42	30	8,4	2,8
4"WPS® 4-18	1,5	2	112	101	96	93	87	79	72	58	41	10,7	3,9
4"WPS® 4-23	2,2	3	143	129	123	119	111	101	92	75	53	12,8	5,2
4"WPS® 4-27	2,2	3	167	151	145	140	130	119	108	87	62	14,7	5,5
4"WPS® 4-32	3	4	198	179	172	166	155	141	128	104	74	-	7
4"WPS® 4-37	3	4	229	207	198	192	179	163	148	120	85	-	7,5
4"WPS® 4-42	3,7	5	260	235	225	218	203	185	168	136	97	-	8,6
4"WPS® 4-45	3,7	5	279	252	241	233	217	198	180	146	104	-	9
4"WPS® 4-49	4	5,5	304	274	263	254	237	216	196	159	113	-	9,9
4"WPS® 4-53	5,5	7,5	329	297	284	275	256	233	212	172	122	-	11,3
4"WPS® 4-57	5,5	7,5	353	319	306	295	275	251	228	185	131	-	11,8
4"WPS® 4-62	5,5	7,5	384	347	332	321	299	273	248	201	143	-	12,2
4"WPS® 4-67	5,5	7,5	415	375	359	347	324	295	268	217	153	-	12,6

4"WPS®

## Dimensions and Weights 4"WPS® 4 and 4"WPS® 4 N(E)

Pump Type	Pump Power P <sub>2</sub>		Pump data			Weight [kg]	
	[kW]	[HP]	A [mm]	B [mm]	C [mm]	Pump end	Electropump
4"WPS® 4-3	0,25	0,33	276	214	490	2,8	10,0
4"WPS® 4-4	0,37	0,5	300	214	514	3,1	10,3
4"WPS® 4-6	0,55	0,75	349	228	577	3,8	11,5
4"WPS® 4-9	0,75	1	421	248	669	4,8	13,5
4"WPS® 4-13	1,1	1,5	518	282	800	6,1	16,3
4"WPS® 4-18	1,5	2	638	307	945	7,7	18,9
4"WPS® 4-23	2,2	3	759	339	1098	9,4	22,0
4"WPS® 4-27	2,2	3	855	339	1194	10,7	23,3
4"WPS® 4-32	3	4	976	394	1370	12,4	27,4
4"WPS® 4-37	3	4	1096	394	1490	14,0	29,0
4"WPS® 4-42	3,7	5	1217	520	1737	15,6	34,7
4"WPS® 4-45	3,7	5	1289	520	1809	16,6	35,7
4"WPS® 4-49	4	5,5	1386	543	1929	17,9	37,9
4"WPS® 4-53	5,5	7,5	1482	653	2135	19,3	45,9
4"WPS® 4-57	5,5	7,5	1579	653	2232	20,6	47,2
4"WPS® 4-62	5,5	7,5	1699	653	2352	22,2	48,8
4"WPS® 4-67	5,5	7,5	1820	653	2473	23,9	50,5

