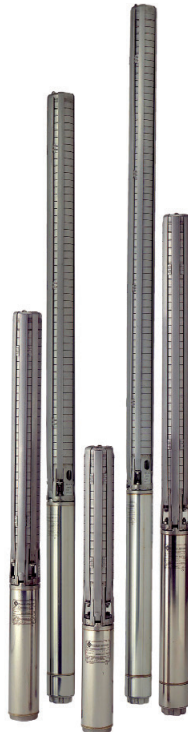


4" WPS 20

Pompe de forage 4" Tout inox



Domaine d'application

- Domestique ou industrielle
- Adduction d'eau potable
- Arrosage
- Irrigation
- Système incendie
- Fontaine

Caractéristiques

- Débit jusqu'à 26 m³/h
- Jusqu'à 160 m de HMT
- Température de l'eau +30°C maxi
- Tout inox 304 (316 en option)
- MEI ≥ 0,4



FORAGE

4" WPS 20

POMPE DE FORAGE 4" TOUT INOX

Les pompes de forage **4" WPS** sont des pompes multicellulaires avec corps et roues en inox 304 (316 sur demande).

L'utilisation peut être domestique ou industrielle en fonctionnement continu ou intermittent. Fonctionnement automatique sur réservoir, irrigation, système incendie, fontaine, etc...

APPLICATION :

- Adduction d'eau potable
- Arrosage et irrigation
- Surpression, système anti-incendie, fontaine et rabattement de nappe (montage à l'horizontal possible)
- Applications industrielles : mine, géothermie, ...
- Alimentation pompe à chaleur

CONSTRUCTION :

- Compacte, fiable et adaptée pour fonctionner à l'horizontal
- Le clapet anti-retour est intégré dans la tête de la pompe pour protéger les roues et les diffuseurs contre les coups de bélier hydrauliques et le poids de la colonne d'eau
- Bagues d'usures surdimensionnées à chaque étage pour une meilleure résistance au sable
- Corps, roues et diffuseurs en inox 304 (316 en option version N ou NE)
- Arbre hexagonal et accouplement en inox

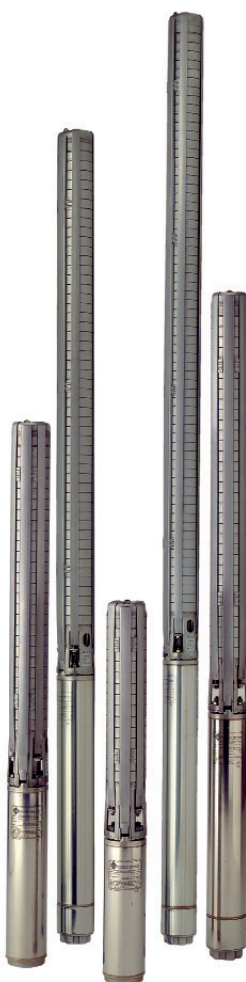
CARACTERISTIQUES :

- Débit maxi jusqu'à 26 m³/h à 50Hz
- Jusqu'à 160 m de HMT
- Température maxi 30°C (au-delà, contactez nous)
- Teneur en sable admissible: 150g/m³
- Diamètre maxi de la pompe (avec protège-câble) : 98mm
- Diamètre de sortie : 2"
- Accouplement moteur conforme à la norme 4" NEMA
- Fonctionnement continu en position verticale, ou horizontale avec chemise de refroidissement
- Moteur à bain d'eau, Franklin Electric ou Well Pumps
- Réserve de puissance moteur d'au moins 10%

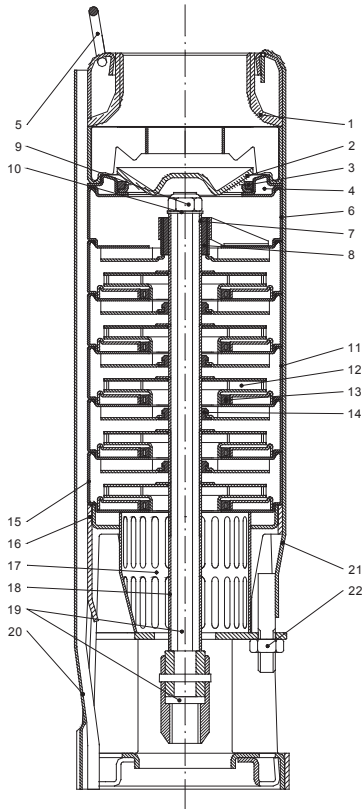
TENSION :

- Monophasé : 230-240 V. 50 Hz
- Triphasé : 380-400 V. 50 Hz

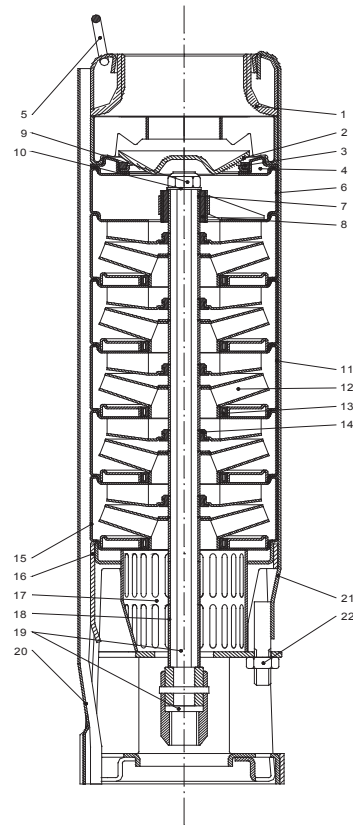
Sur demande les tensions et les fréquences peuvent être différentes.



POMPE DE FORAGE 4" TOUT INOX



4" WPS 1,5
4" WPS 2,5
4" WPS 4
4" WPS 7



4" WPS 13
4" WPS 20

N°	Description	4" WPS	4" WPS N	4" WPS NE
1	Tête de pompe	INOX AISI 304 - 1.4301	INOX AISI 316 - 1.4401	INOX AISI 316 - 1.4401
2	Clapet anti-retour	INOX AISI 304 - 1.4301	INOX AISI 316 - 1.4401	INOX AISI 316 - 1.4401
3	Siège clapet	INOX AISI 316 - 1.4401 / NBR	INOX AISI 316 - 1.4401 / NBR	INOX AISI 316 - 1.4401 / FKM
4	Support clapet	INOX AISI 304 - 1.4301	INOX AISI 316 - 1.4401	INOX AISI 316 - 1.4401
5	Crochet	INOX AISI 304 - 1.4301	INOX AISI 316 - 1.4401	INOX AISI 316 - 1.4401
6	Chambre supérieure	INOX AISI 304 - 1.4301	INOX AISI 316 - 1.4401	INOX AISI 316 - 1.4401
7	Bague supérieure	INOX AISI 304 - 1.4301	INOX AISI 316 - 1.4401	INOX AISI 316 - 1.4401
8	Palier "Top bearing"	INOX AISI 316 - 1.4401 / NBR	INOX AISI 316 - 1.4401 / NBR	INOX AISI 316 - 1.4401 / FKM
9	Ecrou M8	INOX AISI 316 - 1.4401	INOX AISI 316 - 1.4401	INOX AISI 316 - 1.4401
10	Rondelle	INOX AISI 304 - 1.4301	INOX AISI 316 - 1.4401	INOX AISI 316 - 1.4401
11	Diffuseur	INOX AISI 304 - 1.4301	INOX AISI 316 - 1.4401	INOX AISI 316 - 1.4401
12	Roue	INOX AISI 304 - 1.4301	INOX AISI 316 - 1.4401	INOX AISI 316 - 1.4401
13	Joint "Neck Ring"	PTFE	PTFE	PTFE
14	Palier intermédiaire	NBR	NBR	FKM
15	Diffuseur inférieur	INOX AISI 304 - 1.4301	INOX AISI 316 - 1.4401	INOX AISI 316 - 1.4401
16	Pied	INOX AISI 304 - 1.4301	INOX AISI 316 - 1.4401	INOX AISI 316 - 1.4401
17	Crépine	INOX AISI 304 - 1.4301	INOX AISI 316 - 1.4401	INOX AISI 316 - 1.4401
18	Bague de hauteur	INOX AISI 304 - 1.4301	INOX AISI 316 - 1.4401	INOX AISI 316 - 1.4401
19	Axe accouplement NEMA	INOX AISI 304 - 1.4301	INOX AISI 904L - 1.4539	INOX AISI 904L - 1.4539
20	Protège câble	INOX AISI 304 - 1.4301	INOX AISI 316 - 1.4401	INOX AISI 316 - 1.4401
21	Tirant	INOX AISI 304 - 1.4301	INOX AISI 316 - 1.4401	INOX AISI 316 - 1.4401
22	Ecrous M8/M10	INOX AISI 316 - 1.4401	INOX AISI 316 - 1.4401	INOX AISI 316 - 1.4401

POMPE DE FORAGE 4" TOUT INOX



ROUES :

- 1 6 points de contacts avec l'arbre
- 2 6 points de soudure sur chaque aube pour la roue
- 3 5 tailles de roues différentes
- 4 Epaisseur inox de minimum 1mm

DIFFUSEURS :

- 5 Epaisseur inox de minimum 1mm
- 6 Bagues d'usures en NBR (ou Viton) surdimensionnées à chaque étage
- 7 Joint "Neck Ring" en PTFE

PALIER SUPERIEUR :

- 8 Palier supérieur lubrifié par le liquide pompé

ARBRE :

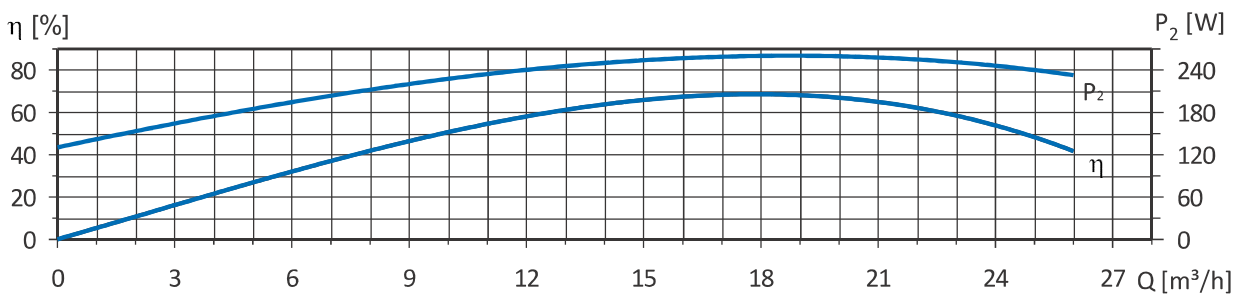
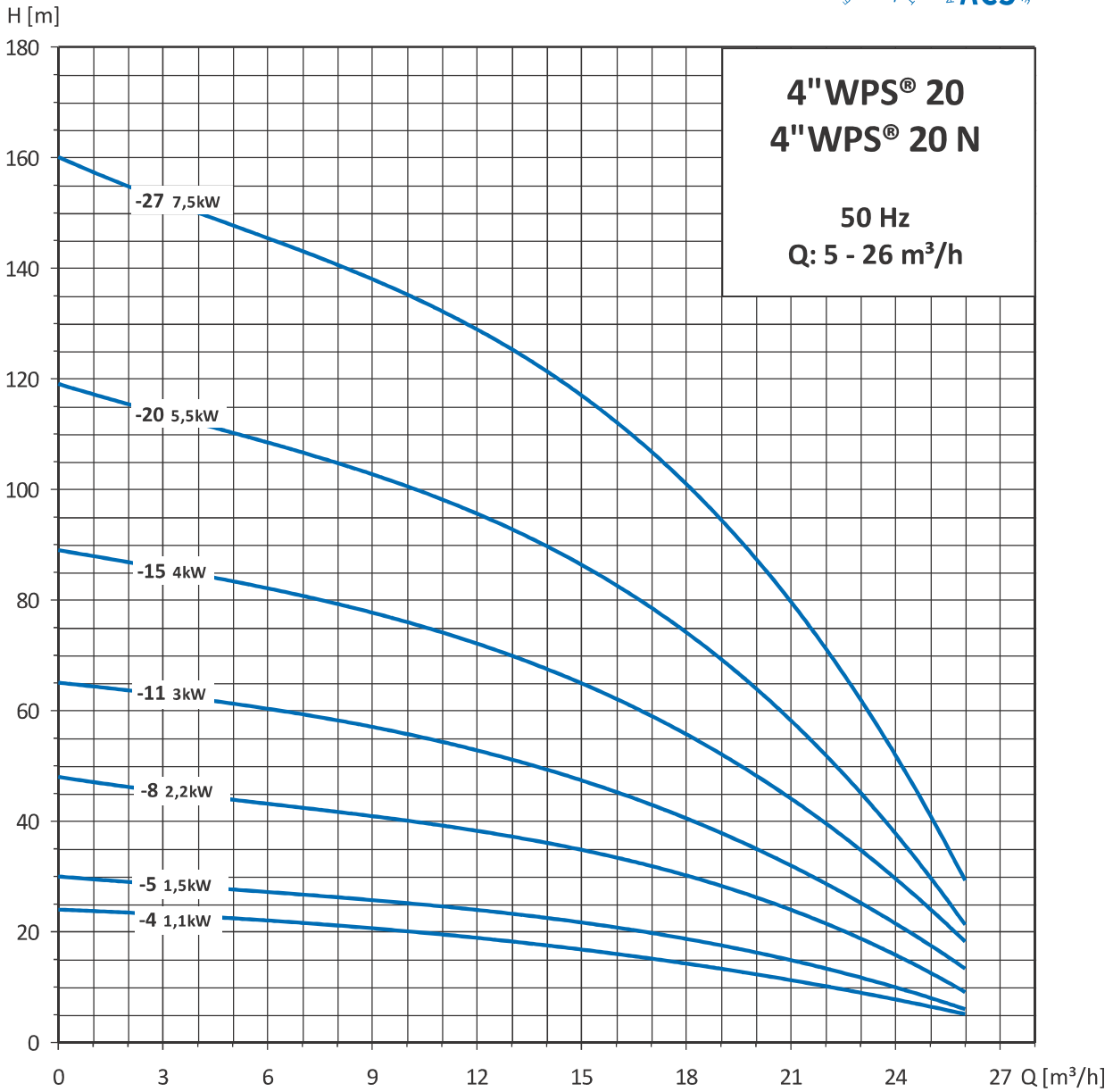
- 9 Arbre hexagonal en inox
- 10 Pion de verrouillage
- 11 Accouplement en inox usiné dans la masse
- 12 Bague pour réduire les efforts axiaux
- 13 Disque «Washer» (breveté)

Performance Curves

Performance Curves 4" WPS® 20 and 4" WPS® 20 N



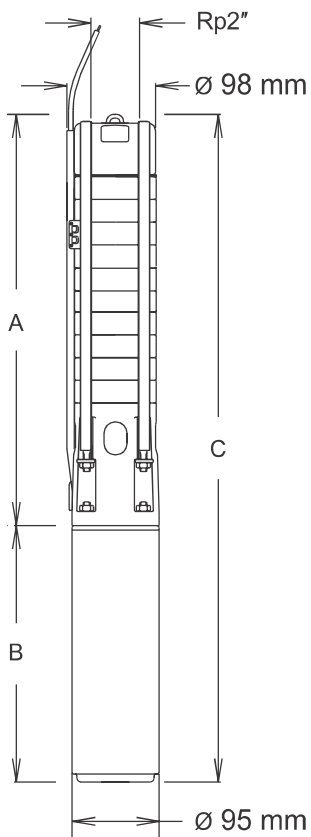
4" WPS® P



Selection Chart 4" WPS® 20 and 4" WPS® 20 N

Pump Type	Pump Power P ₂		Flow [m ³ /h]						Full load current	
	[kW]	[HP]	0	10	15	20	24	26	1x230V	3x400V
4"WPS® 20-4	1,1	1,5	24	20	17	12	8	5	7,8	3,0
4"WPS® 20-5	1,5	2,0	30	25	22	16	10	6	10,5	4,0
4"WPS® 20-8	2,2	3,0	48	40	35	26	16	9	15,0	5,6
4"WPS® 20-11	3,0	4,0	65	56	47	35	22	13	-	7,5
4"WPS® 20-15	4,0	5,5	89	76	65	48	30	18	-	10,6
4"WPS® 20-20	5,5	7,5	119	101	86	63	40	20	-	13,6
4"WPS® 20-27	7,5	10,0	160	136	116	87	54	28	-	18,3

Dimensions and Weights 4" WPS® 20 and 4" WPS® 20 N



Pump Type	Pump Power P ₂		A	B	C	Weight [kg]	
	[kW]	[HP]	[mm]	[mm]	[mm]	Pump End	Electropump
4"WPS® 20-4	1,1	1,5	445	295	740	8,0	17,9
4"WPS® 20-5	1,5	2,0	518	340	858	9,0	21,4
4"WPS® 20-8	2,2	3,0	737	375	1112	13,0	27,2
4"WPS® 20-11	3,0	4,0	956	480	1436	17,0	35,3
4"WPS® 20-15	4,0	5,5	1248	55	1803	23,0	46,4
4"WPS® 20-20	5,5	7,5	1613	675	2288	30,0	60,4
4"WPS® 20-27	7,5	10,0	2124	765	2889	40,0	73,8