

4" WPS 13

Pompe de forage 4" Tout inox



Domaine d'application

- Domestique ou industrielle
- Adduction d'eau potable
- Arrosage
- Irrigation
- Système incendie
- Fontaine

Caractéristiques

- Débit jusqu'à 18,0 m³/h
- Jusqu'à 183 m de HMT
- Température de l'eau +30°C maxi
- Tout inox 304 (316 en option)
- MEI ≥ 0,4



FORAGE

4" WPS 13

POMPE DE FORAGE 4" TOUT INOX

Les pompes de forage **4" WPS** sont des pompes multicellulaires avec corps et roues en inox 304 (316 sur demande).

L'utilisation peut être domestique ou industrielle en fonctionnement continu ou intermittent. Fonctionnement automatique sur réservoir, irrigation, système incendie, fontaine, etc...

APPLICATION :

- Adduction d'eau potable
- Arrosage et irrigation
- Surpression, système anti-incendie, fontaine et rabattement de nappe (montage à l'horizontal possible)
- Applications industrielles : mine, géothermie, ...
- Alimentation pompe à chaleur

CONSTRUCTION :

- Compacte, fiable et adaptée pour fonctionner à l'horizontal
- Le clapet anti-retour est intégré dans la tête de la pompe pour protéger les roues et les diffuseurs contre les coups de bélier hydrauliques et le poids de la colonne d'eau
- Bagues d'usures surdimensionnées à chaque étage pour une meilleure résistance au sable
- Corps, roues et diffuseurs en inox 304 (316 en option version N ou NE)
- Arbre hexagonal et accouplement en inox

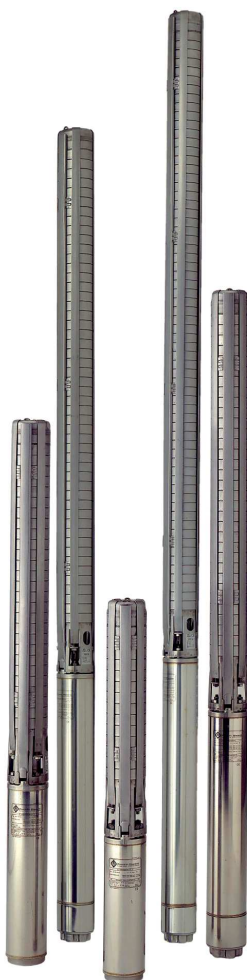
CARACTERISTIQUES :

- Débit maxi jusqu'à 18,0 m³/h à 50Hz
- Jusqu'à 183 m de HMT
- Température maxi 30°C (au-delà, contactez nous)
- Teneur en sable admissible: 150g/m³
- Diamètre maxi de la pompe (avec protège-câble) : 98mm
- Diamètre de sortie : 2"
- Accouplement moteur conforme à la norme 4" NEMA
- Fonctionnement continu en position verticale, ou horizontale avec chemise de refroidissement
- Moteur à bain d'eau, Franklin Electric ou Well Pumps
- Réserve de puissance moteur d'au moins 10%

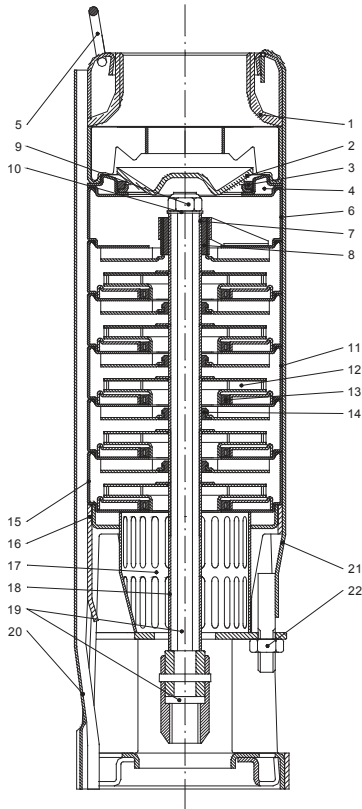
TENSION :

- Monophasé : 230-240 V. 50 Hz
- Triphasé : 380-400 V. 50 Hz

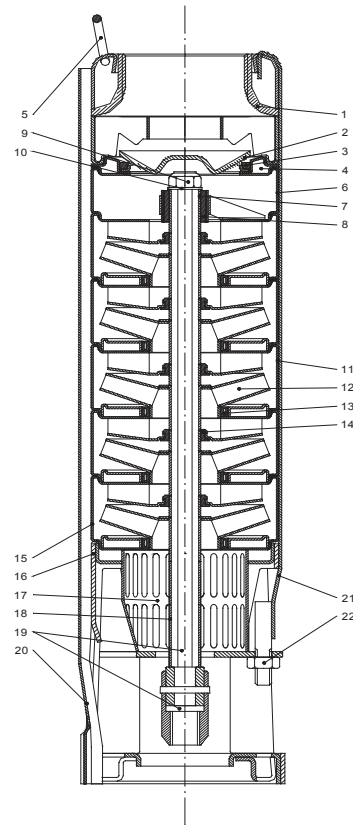
Sur demande les tensions et les fréquences peuvent être différentes.



POMPE DE FORAGE 4" TOUT INOX



4" WPS 1,5
4" WPS 2,5
4" WPS 4
4" WPS 7



4" WPS 13

N°	Description	4" WPS	4" WPS N	4" WPS NE
1	Tête de pompe	INOX AISI 304 - 1.4301	INOX AISI 316 - 1.4401	INOX AISI 316 - 1.4401
2	Clapet anti-retour	INOX AISI 304 - 1.4301	INOX AISI 316 - 1.4401	INOX AISI 316 - 1.4401
3	Siège clapet	INOX AISI 316 - 1.4401 / NBR	INOX AISI 316 - 1.4401 / NBR	INOX AISI 316 - 1.4401 / FKM
4	Support clapet	INOX AISI 304 - 1.4301	INOX AISI 316 - 1.4401	INOX AISI 316 - 1.4401
5	Crochet	INOX AISI 304 - 1.4301	INOX AISI 316 - 1.4401	INOX AISI 316 - 1.4401
6	Chambre supérieure	INOX AISI 304 - 1.4301	INOX AISI 316 - 1.4401	INOX AISI 316 - 1.4401
7	Bague supérieure	INOX AISI 304 - 1.4301	INOX AISI 316 - 1.4401	INOX AISI 316 - 1.4401
8	Palier "Top bearing"	INOX AISI 316 - 1.4401 / NBR	INOX AISI 316 - 1.4401 / NBR	INOX AISI 316 - 1.4401 / FKM
9	Ecrou M8	INOX AISI 316 - 1.4401	INOX AISI 316 - 1.4401	INOX AISI 316 - 1.4401
10	Rondelle	INOX AISI 304 - 1.4301	INOX AISI 316 - 1.4401	INOX AISI 316 - 1.4401
11	Diffuseur	INOX AISI 304 - 1.4301	INOX AISI 316 - 1.4401	INOX AISI 316 - 1.4401
12	Roue	INOX AISI 304 - 1.4301	INOX AISI 316 - 1.4401	INOX AISI 316 - 1.4401
13	Joint "Neck Ring"	PTFE	PTFE	PTFE
14	Palier intermédiaire	NBR	NBR	FKM
15	Diffuseur inférieur	INOX AISI 304 - 1.4301	INOX AISI 316 - 1.4401	INOX AISI 316 - 1.4401
16	Pied	INOX AISI 304 - 1.4301	INOX AISI 316 - 1.4401	INOX AISI 316 - 1.4401
17	Crépine	INOX AISI 304 - 1.4301	INOX AISI 316 - 1.4401	INOX AISI 316 - 1.4401
18	Bague de hauteur	INOX AISI 304 - 1.4301	INOX AISI 316 - 1.4401	INOX AISI 316 - 1.4401
19	Axe accouplement NEMA	INOX AISI 304 - 1.4301	INOX AISI 904L - 1.4539	INOX AISI 904L - 1.4539
20	Protège câble	INOX AISI 304 - 1.4301	INOX AISI 316 - 1.4401	INOX AISI 316 - 1.4401
21	Tirant	INOX AISI 304 - 1.4301	INOX AISI 316 - 1.4401	INOX AISI 316 - 1.4401
22	Ecrous M8/M10	INOX AISI 316 - 1.4401	INOX AISI 316 - 1.4401	INOX AISI 316 - 1.4401

POMPE DE FORAGE 4" TOUT INOX



ROUES :

- 1 6 points de contacts avec l'arbre
- 2 6 points de soudure sur chaque aube pour la roue
- 3 5 tailles de roues différentes
- 4 Epaisseur inox de minimum 1mm

DIFFUSEURS :

- 5 Epaisseur inox de minimum 1mm
- 6 Bagues d'usures en NBR (ou Viton) surdimensionnées à chaque étage
- 7 Joint "Neck Ring" en PTFE

PALIER SUPERIEUR :

- 8 Palier supérieur lubrifié par le liquide pompé

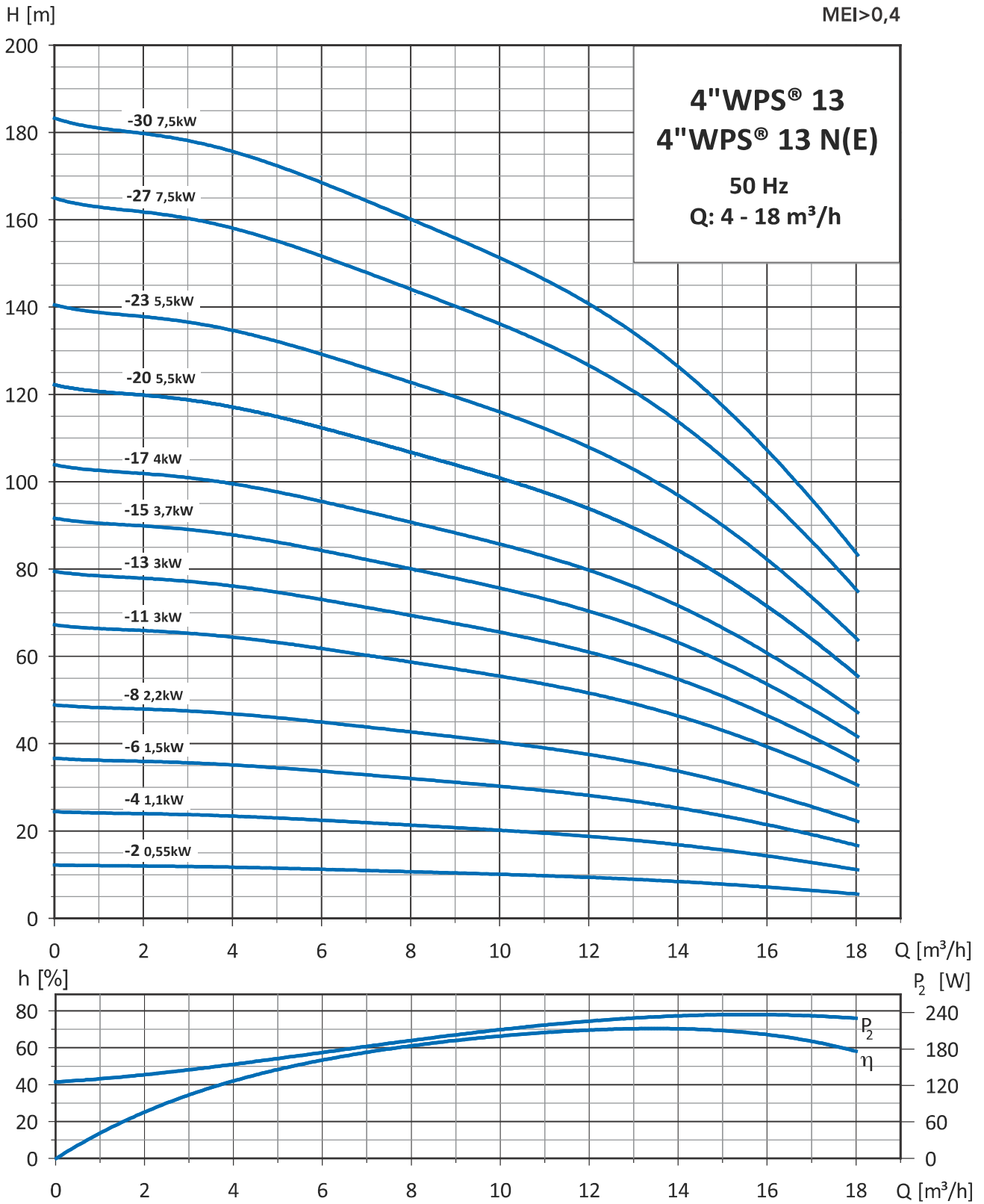
ARBRE :

- 9 Arbre hexagonal en inox
- 10 Pion de verrouillage
- 11 Accouplement en inox usiné dans la masse
- 12 Bague pour réduire les efforts axiaux
- 13 Disque «Washer» (breveté)

Performance Curves

Performance Curves 4"WPS® 13 and 4"WPS® 13 N(E)

4"WPS® 13



Curves Tolerances according to ISO 9906:2012 Grade 3B

Selection Chart 4"WPS® 13 and 4"WPS® 13 N(E)

Pump Type	Pump Power P ₂		Flow [m ³ /h]									Full load current	
	[kW]	[HP]	0	3	6	9	10	12	14	16	18	1x230V	3x400V
4"WPS® 13-2	0,55	0,75	12	12	11	11	10	9	8	7	6	4,3	1,6
4"WPS® 13-4	1,10	1,50	24	24	23	21	20	19	17	14	11	8,4	2,8
4"WPS® 13-6	1,50	2,00	37	36	34	31	30	28	25	21	17	10,7	3,9
4"WPS® 13-8	2,20	3,00	48	47	45	42	40	38	33	29	22	14,7	5,5
4"WPS® 13-11	3,00	4,00	67	65	62	57	55	52	46	39	31	-	6,6
4"WPS® 13-13	3,00	4,00	79	77	74	67	65	61	54	46	36	-	7,5
4"WPS® 13-15	3,70	5,00	91	89	85	79	76	71	63	53	42	-	9,0
4"WPS® 13-17	4,00	5,50	104	101	96	88	86	80	71	61	47	-	9,9
4"WPS® 13-20	5,50	7,50	122	118	113	103	101	94	84	71	55	-	12,0
4"WPS® 13-23	5,50	7,50	141	136	130	118	116	109	96	82	64	-	12,6
4"WPS® 13-27	7,50	10,00	165	160	153	140	136	127	113	96	75	-	16,0
4"WPS® 13-30	7,50	10,00	183	177	170	155	151	142	126	107	83	-	17,1

4"WPS®

Dimensions and Weights 4"WPS®13 and 4"WPS® 13 N(E)

Pump Type	Pump Power P ₂		Pump data			Weight [kg]	
	[kW]	[HP]	A [mm]	B [mm]	C [mm]	Pump end	Electropump
4"WPS® 13-2	0,55	0,75	341	226	567	5,4	13,1
4"WPS® 13-4	1,10	1,50	491	282	773	7,3	17,5
4"WPS® 13-6	1,50	2,00	641	307	948	9,3	20,5
4"WPS® 13-8	2,20	3,00	791	339	1130	11,1	23,7
4"WPS® 13-11	3,00	4,00	1016	394	1410	13,9	28,9
4"WPS® 13-13	3,00	4,00	1166	394	1560	15,9	30,9
4"WPS® 13-15	3,70	5,00	1316	520	1836	17,7	36,8
4"WPS® 13-17	4,00	5,50	1466	543	2009	19,4	39,4
4"WPS® 13-20	5,50	7,50	1691	653	2344	22,5	49,1
4"WPS® 13-23	5,50	7,50	1916	653	2569	25,3	51,8
4"WPS® 13-27	7,50	10,00	2216	731	2947	29,1	59,7
4"WPS® 13-30	7,50	10,00	2441	731	3172	32,0	62,6

