

3" WPS 5

Pompe de forage 3" Tout inox



Domaine d'application

- Domestique
- Adduction d'eau
- Arrosage

Caractéristiques

- Débit jusqu'à 7,0 m³/h
- Jusqu'à 75 m de HMT
- Température de l'eau +30°C maxi
- Tout inox 304



POMPE DE FORAGE 3" TOUT INOX

Les pompes de forage **3" WPS** sont des pompes multicellulaires avec corps et roues en inox 304.

L'utilisation peut être domestique ou industrielle en fonctionnement continu ou intermittent. Fonctionnement automatique sur réservoir, irrigation, arrosage, adduction d'eau, etc...

APPLICATION :

- Adduction d'eau
- Arrosage et irrigation

CONSTRUCTION :

- Compacte, fiable et adaptée pour fonctionner à l'horizontal
- Le clapet anti-retour est intégré dans la tête de la pompe pour protéger les roues et les diffuseurs contre les coups de bélier hydrauliques et le poids de la colonne d'eau
- Bagues d'usures surdimensionnées à chaque étage pour une meilleure résistance au sable
- Corps, roues et diffuseurs en inox 304
- Arbre et accouplement en inox

CARACTERISTIQUES :

- Débit maxi jusqu'à 7,0 m³/h à 50Hz
- Jusqu'à 75 m de HMT
- Température maxi 30°C (au-delà, contactez nous)
- Teneur en sable admissible: 150g/m³
- Diamètre maxi de la pompe (avec protège-câble) : 76mm
- Diamètre de sortie : 1"1/4
- Fonctionnement continu en position verticale, ou horizontale avec chemise de refroidissement
- Moteur haute vitesse 140hz 8200tr/min à bain d'huile Well Pumps
- Moteur avec démarreur progressif intégré
- Protection contre sur-tension et sous-tension. Si la valeur est inférieure à 160V ou supérieure à 260V le moteur s'arrête. Quand la tension est à nouveau dans la plage acceptable, le moteur redémarre automatiquement
- Protection contre les sur-intensités
- Protection contre les surchauffes si la température interne du moteur atteint les 80°C. La vitesse moteur sera réduite, si cela ne suffit pas le moteur s'arrête et redémarre automatiquement après 1h
- Protection manque d'eau électronique intégrée au moteur.

Si la protection manque d'eau s'enclenche il faut:

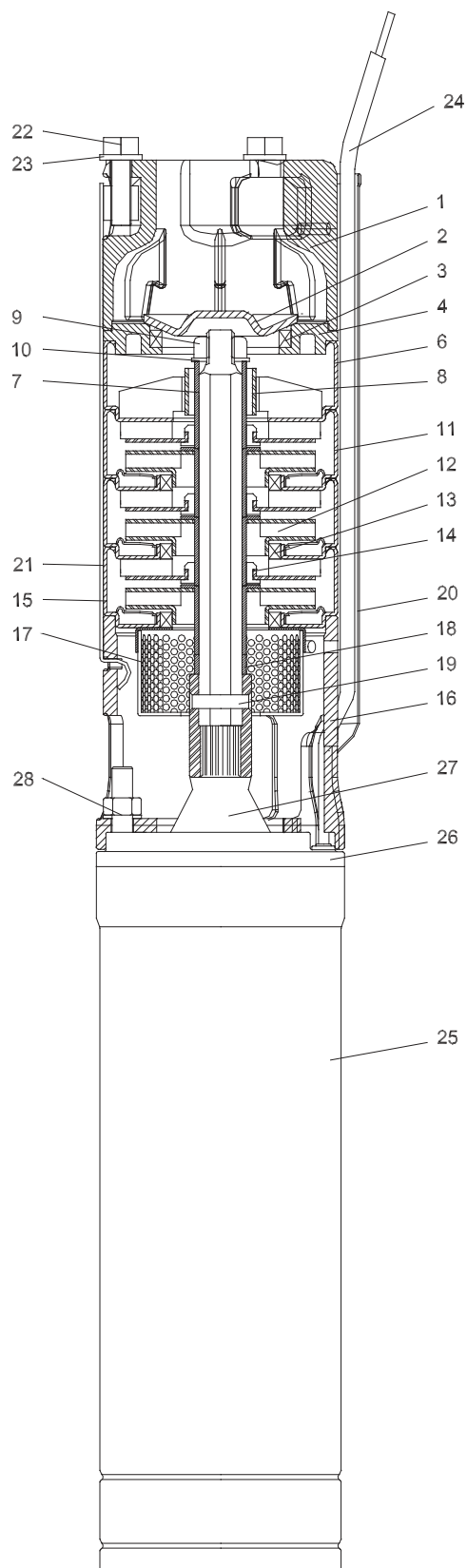
- 20 minutes avant que ça redémarre la 1ère fois
- 45 minutes avant que ça redémarre la 2ème fois
- 6 heures avant que ça redémarre la 3ème fois
- 24 heures avant que ça redémarre la 4ème fois
- Acquitter manuellement le défaut au bout de la 5ème fois

TENSION :

- Monophasé : 230-240 V. 50 Hz



POMPE DE FORAGE 3" TOUT INOX

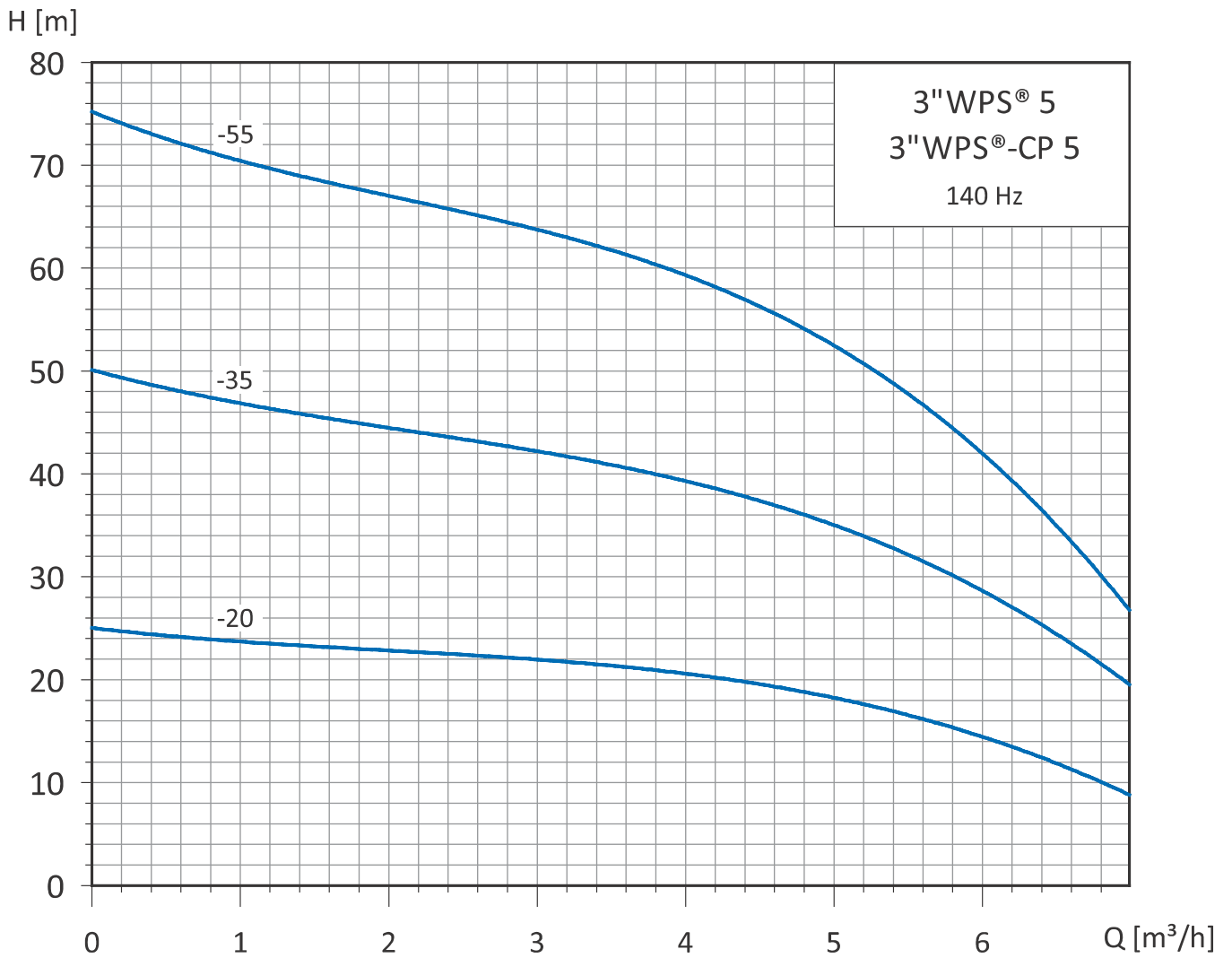


N°	Description	3" WPS
1	Tête de pompe	INOX AISI 304 - 1.4301
2	Clapet anti retour	INOX AISI 304 - 1.4301
3	Siège clapet	INOX AISI 304 - 1.4301
4	Support clapet	INOX AISI 304 - 1.4301
5	Disque «Washer»	PTFE
6	Diffuseur supérieur	INOX AISI 304 - 1.4301
7	Entretoise supérieure	INOX AISI 304 - 1.4301
8	Palier supérieur	INOX AISI 304 - 1.4301
9	Ecrou M8	INOX AISI 304 - 1.4301
10	Rondelle M8	INOX AISI 304 - 1.4301
11	Diffuseur	INOX AISI 304 - 1.4301
12	Roue	INOX AISI 304 - 1.4301
13	Bague d'usure	INOX AISI 304 - 1.4301
14	Palier intermédiaire	NBR
15	Diffuseur inférieur	INOX AISI 304 - 1.4301
16	Lanterne moteur	INOX AISI 304 - 1.4301
17	Crépine	INOX AISI 304 - 1.4301
18	Etanchéité d'arbre	INOX AISI 304 - 1.4301
19	Arbre	INOX AISI 304 - 1.4301
20	Protège câble	INOX AISI 304 - 1.4301
21	Tirant	INOX AISI 304 - 1.4301
22	Ecrou M6	INOX AISI 304 - 1.4301
23	Rondelle M6	INOX AISI 304 - 1.4301
24	Câble électrique	
25	Stator	INOX AISI 304 - 1.4301
26	Enveloppe moteur	INOX AISI 304 - 1.4301
27	Etanchéité d'arbre	NBR
28	Ecrou et rondelle M6	INOX AISI 304 - 1.4301

Performance Curves

3"WPS®(-CP)

Performance Curves 3"WPS® 5 and 3"WPS®-CP 5



Selection Chart 3"WPS® 5 and 3"WPS®-CP 5

Pump Type	Max. Pump Power [kW]	Flow [m³/h]						Max . head [m] at 0 m³/h	Full load current	
		1	2	3	4	5	6		Motor [A]	Supply [A]
3" WPS® 5-20 3" WPS®-CP 5-20	0,45	24	23	21	21	18	15	25	3,2	5,6
3" WPS® 5-35 3" WPS®-CP 5-35	0,90	47	44	42	39	35	29	50	4,7	8,2
3" WPS® 5-55 3" WPS®-CP 5-55	1,35	70	67	64	59	53	42	75	7,2	12,5

Dimensions and Weights 3"WPS® 5 and 3"WPS®-CP 5

Pump Type	Num. of stage	Max Pump power P ₂ [kW]	Pump data				Kit-CP	
			A [mm]	B [mm]	C [mm]	Weight [kg]	Dim. [cm]	Weight [kg]
3" WPS® 5-20 3" WPS®-CP 5-20	1	0,45	160	635	795	7,5	65x32x22	11,2
3" WPS® 5-35 3" WPS®-CP 5-35	2	0,90	180	695	875	8,5		
3" WPS® 5-55 3" WPS®-CP 5-55	3	1,35	200	845	1045	9,5	65x32x22	13,2
				270	470	7,1		

