

VS 2 - NEW

Pompe de forage 4" Corps inox / turbines polycarbonate



Domaine d'application

- Domestique ou industrielle
- Alimentation en eau
- Arrosage
- Irrigation
- Système incendie
- Fontaine

Caractéristiques

- Débit jusqu'à 3.5 m³/h
- Jusqu'à 256 m de HMT
- Température de l'eau +30°C maxi
- MEI \geq 0.4



Franklin Electric

POMPE DE FORAGE 4''



Clapet anti-retour intégré en acier inoxydable

Conçu pour décharger le poids de la colonne d'eau et les éventuels coups de bélier en protégeant les roues et diffuseurs

Roues flottantes

Garantie de meilleures performances et une meilleure tenue à l'abrasion

Roues et paliers

POM (VS-1-2-3-4-6-8)
Polycarbonate (VS 10-15)

Plaque de pompe

marquage au laser

Lanterne conforme à la norme NEMA fixée par vis

INFORMATIONS COMPLÉMENTAIRES :

- Conçues pour fonctionner efficacement avec les moteurs submersibles encapsulés bain d'eau /ou les moteurs submersibles bain d'huile de qualité alimentaire
- Accouplement hydraulique répondant à la norme NEMA
- La conception hydraulique permet de garantir l'efficacité et un rendement global réduisant ainsi la consommation d'énergie
- Conviennent au pompage de liquides chimiquement et mécaniquement non agressifs
- Débit : jusqu'à 24 m³/h à 50 Hz (pour la gamme VS4'')
- Hauteur manométrique : jusqu'à 350 m à 50 Hz (pour la gamme VS4'')



Adduction d'eau



Arrosage Irrigation



Espace Vert



Incendie



Surpression



Résidentiel
Agriculture
Rabattement de nappes

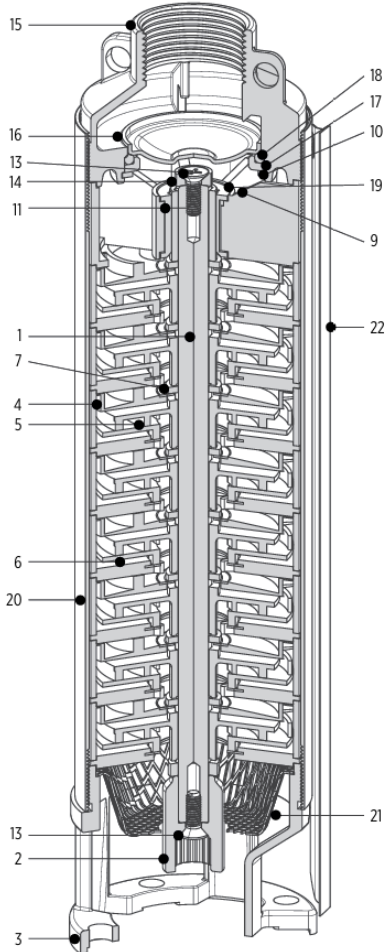


Transfert de ou vers
des stockages



Fontainerie

POMPE DE FORAGE 4"



Réf. No	Description des composants**	Matériau	Règlement	
			ANSI	EN
1	Arbre	Acier inoxydable	AISI 304	1.4301
2	Accouplement	Acier inoxydable	AISI 304	1.4301
3	Lanterne	Acier inoxydable	AISI 304	1.4301
4	Diffuseur	Polycarbonate	-	-
5	Roue	POM (VS 1-2-3-4-6-8)	-	-
6	Couercle de diffuseur	Polycarbonate (VS 2-3-4-6-8)	-	-
7	Joint torique	Caoutchouc nitrile	-	-
9	Guide de palier	Acier Inoxydable (VS 2-3-4-6-8-10-15)	-	-
10	Palier	Acier inoxydable	-	-
11	Support de palier	Acier inoxydable	AISI 316	1.4401
13	Vis	Acier inoxydable	AISI 316	1.4401
14	Rondelle	Acier inoxydable	AISI 316	1.4301
15	Refolement	Acier inoxydable	AISI 304	1.4301
16	Clapet	Acier inoxydable	AISI 304	1.4301
17	Support de joint torique	Acier inoxydable	AISI 304	-
18	Joint torique	Caoutchouc nitrile	-	-
19	Circlip	Acier inoxydable	AISI 420	1.4021
20	Chemise	Acier inoxydable	AISI 304	1.4301
21	Crépine	Acier inoxydable	AISI 304	1.4301
22	Goulotte	Acier inoxydable	AISI 304	1.4301

Caractéristiques techniques

Type	Dimensions (mm)			Pompe seule	Poids (Kg)		Caractéristiques hydrauliques											
	L1	L2 Mono	L2 Tri		Moteur + pompe Mono	Tri	m ³ /h											
VS2/05	287	251,1	237,2	2,75	9,95	8,33	H (m)	0.9	1.2	1.5	1.8	2.1	2.4	2.6	2.8	3.0	3.3	3.5
VS2/06	312	251,1	237,2	2,87	10,07	8,45		34	33	32	31	29	26	24	22	20	17	14
VS2/09	387	276,2	251,1	3,35	11,7	9,75		41	40	39	37	35	32	30	27	24	20	17
VS2/12	462	297,2	271,2	4,35	13,65	11,6		63	61	59	56	53	49	46	42	37	30	25
VS2/18	644	321,2	297,2	5,38	15,83	13,93		84	82	79	75	71	65	61	56	50	40	34
VS2/25	819	353,2	321,2	6,88	18,78	16,43		126	123	119	114	107	98	91	83	75	62	54
VS2/36	1159	451,2	353,2	9,47	26,12	20,52		174	169	163	155	145	133	123	113	102	84	73
								255	246	237	226	212	194	180	165	149	122	104

Type Monophasé 1 x 230 V	Type Triphasé 3 x 400 V	Puissance		Moteur		Raccordement DN	H (max) m	Débit (max) m ³ /h	
		kW	CV	Monophasé A	Triphasé μF				
VS2/05.1	VS2/05.3	0,37	0,55	3,3	16	1,1	1"1/4	36	3,5
VS2/06.1	VS2/06.3	0,37	0,55	3,3	16	1,1	1"1/4	43	3,5
VS2/09.1	VS2/09.3	0,55	0,75	4,3	20	1,6	1"1/4	65	3,5
VS2/12.1	VS2/12.3	0,75	1,0	5,7	35	2,0	1"1/4	86	3,5
VS2/18.1	VS2/18.3	1,1	1,5	8,4	40	2,8	1"1/4	129	3,5
VS2/25.1	VS2/25.3	1,5	2,0	10,7	50	3,9	1"1/4	177	3,5
VS2/36.1	VS2/36.3	2,2	3,0	15,0	70	5,5	1"1/4	256	3,5

FORAGE

VS 2

POMPE DE FORAGE 4"

À noter : MEI ≥ 0,40

