

# EV 45

## Pompe de surface multicellulaire verticale tout inox



### Domaine d'application

- Industrie
- Alimentation en eau
- Installation d'arrosage / lavage
- Surpression
- Adduction d'eau potable

### Caractéristiques

- Débit jusqu'à 65,0 m<sup>3</sup>/h
- Jusqu'à 309,5 m de HMT
- Hauteur d'aspiration jusqu'à 5 m
- Inox AISI 304 en standard (inox AISI 316 en option)
- Garniture mécanique EPDM en standard (autres en option)
- Température du fluide +120°C
- MEI ≥ 0,7

### BRIDES RONDES DN 80



#### APPLICATION :

Industrie, alimentation en eau, irrigation, arrosage, surpression, adduction d'eau potable (ACS)

#### CONSTRUCTION :

- Arbre moteur, roues et diffuseurs en inox AISI 304 en standard (AISI 316 en option)
- Corps inférieur de pompe en fonte (Inox 304 ou 316 en option)
- Possibilité de changer la garniture mécanique sans démonter la pompe pour modèles avec moteur à partir de 5,5kW
- Paliers pompe surdimensionnés pour limiter efforts axiaux et vibrations
- Garniture mécanique équilibrée en Carbone/Céramique/EPDM en standard (autres configurations en option)
- Bagues d'usure flottantes en PTFE remplaçables
- Bagues d'usure en inox 316 remplaçables pour chaque roue
- Raccords avec brides rondes en standard

#### CARACTÉRISTIQUES :

- Débit maximal : 65,0 m<sup>3</sup>/h à 50 Hz
- Hauteur maximale : 309,5 m à 50 Hz
- Diamètre d'aspiration DN 80
- Diamètre de refoulement DN 80
- Pression de travail maximale de 25 bar en bride ronde
- Température ambiante 40°C max
- Température du fluide -15°C à +120°C max en standard
- MEI  $\geq$  0,7

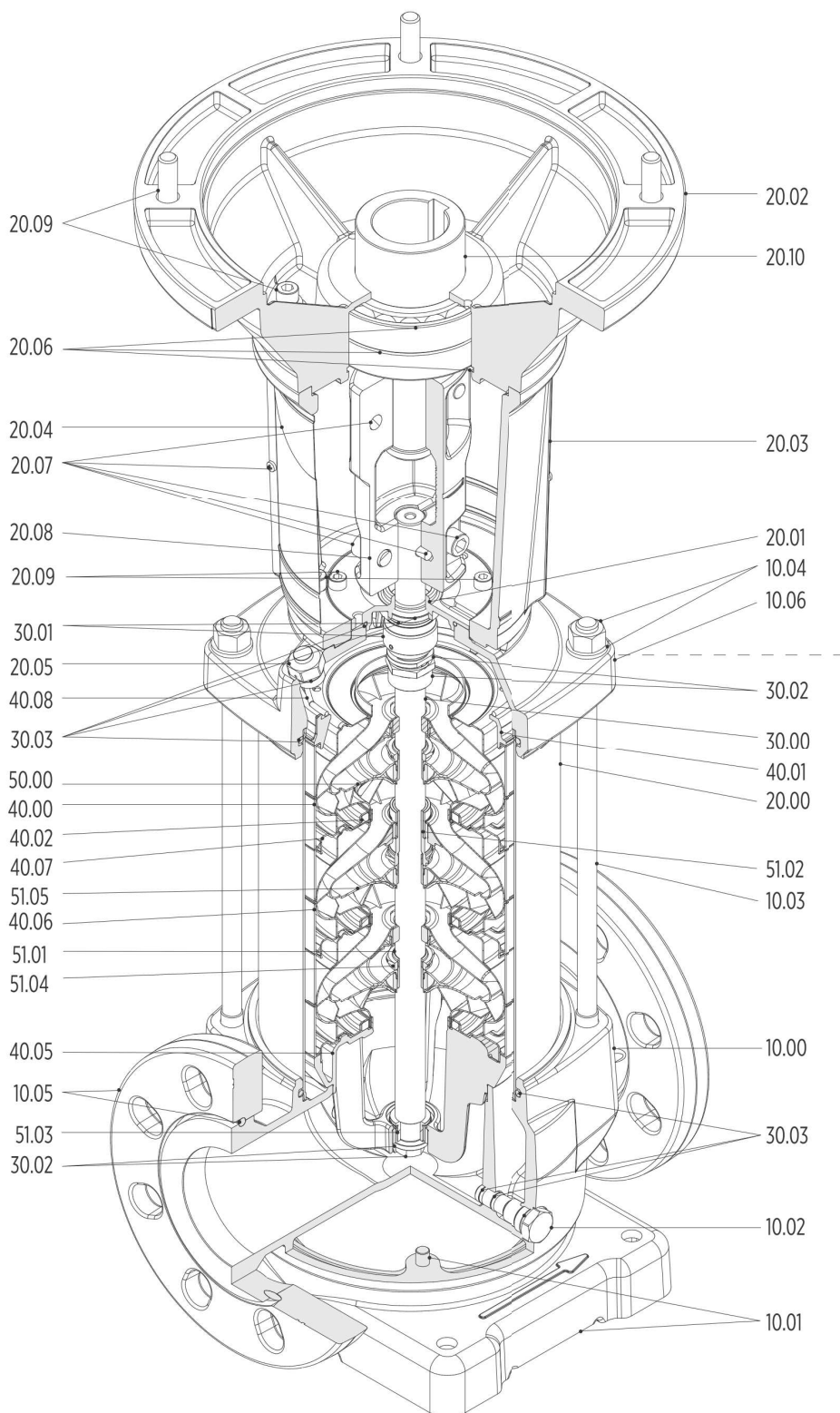
#### MOTEUR :

- Moteur asynchrone IE3 taille B14 jusqu'à 4kW, B5 à partir de 5,5kW, isolation classe F, protection IP55
- Courbes à 2850 tr/min en continu avec de l'eau de densité 1 Kg/dm<sup>3</sup>

#### TENSION :

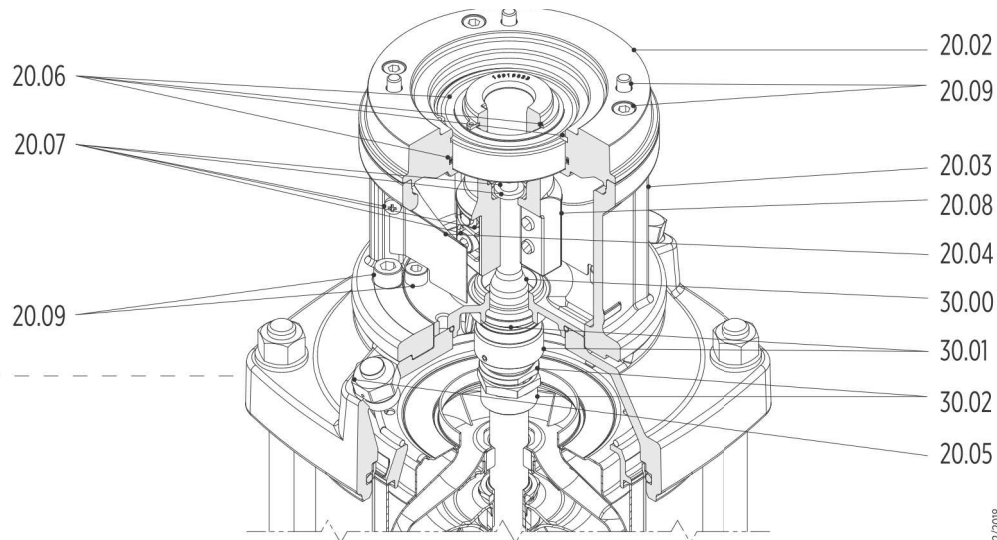
• EV .3 triphasé : 230/400 V. 50 Hz jusque 3kW - 400/690V à partir de 4kW  
Sur demande les tensions et les fréquences peuvent être différentes.

### BRIDES RONDES DN 80



Configuration à partir de 5,5 kW

### BRIDES RONDES DN 80



01000107/2008

Configuration jusqu'à 4 kW

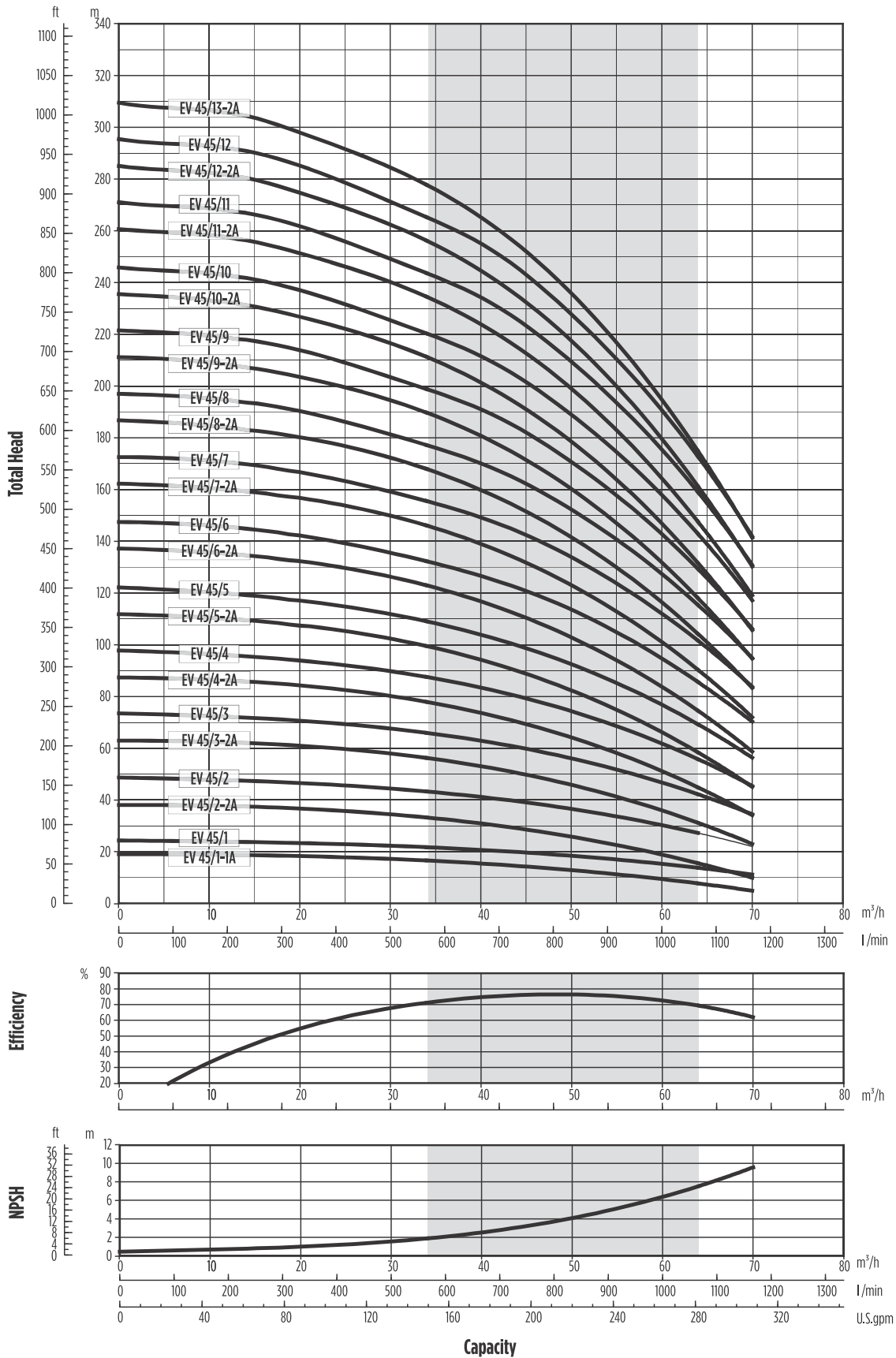
N°	Description
10.00	Corps inférieur de pompe
10.01	Support de pompe
10.02	Piquage vidange
10.03	Tirant
10.04	Rondelle et écrou
10.05	Joint de bride
10.06	Bride supérieure
20.00	Chemise pompe
20.01	Chambre de la garniture mécanique
20.02	Bride de fixation côté moteur
20.03	Lanterne / support moteur
20.04	Protège accouplement
20.05	Piquage remplissage
20.06	Palier supérieur
20.07	Vis fixation accouplement
20.08	Accouplement
20.09	Vis fixation moteur
20.10	Douille côté moteur

N°	Description
30.00	Arbre
30.01	Garniture mécanique
30.02	Kit fixation garniture mécanique
30.03	Joints torique
40.00	Diffuseur
40.01	Chambre supérieure de centrage (EV65 et 95 uniquement)
40.02	Bague d'usure
40.05	Chambre inférieure de centrage
40.06	Palier inférieur
40.07	Siège de fixation des bagues d'usure
40.08	Anneau métallique
50.00	Roue
50.01	Bague conique
50.02	Bague de chemise d'arbre intermédiaire
50.03	Palier inférieur
50.04	Demie bague conique
50.05	Roue

# EV 45

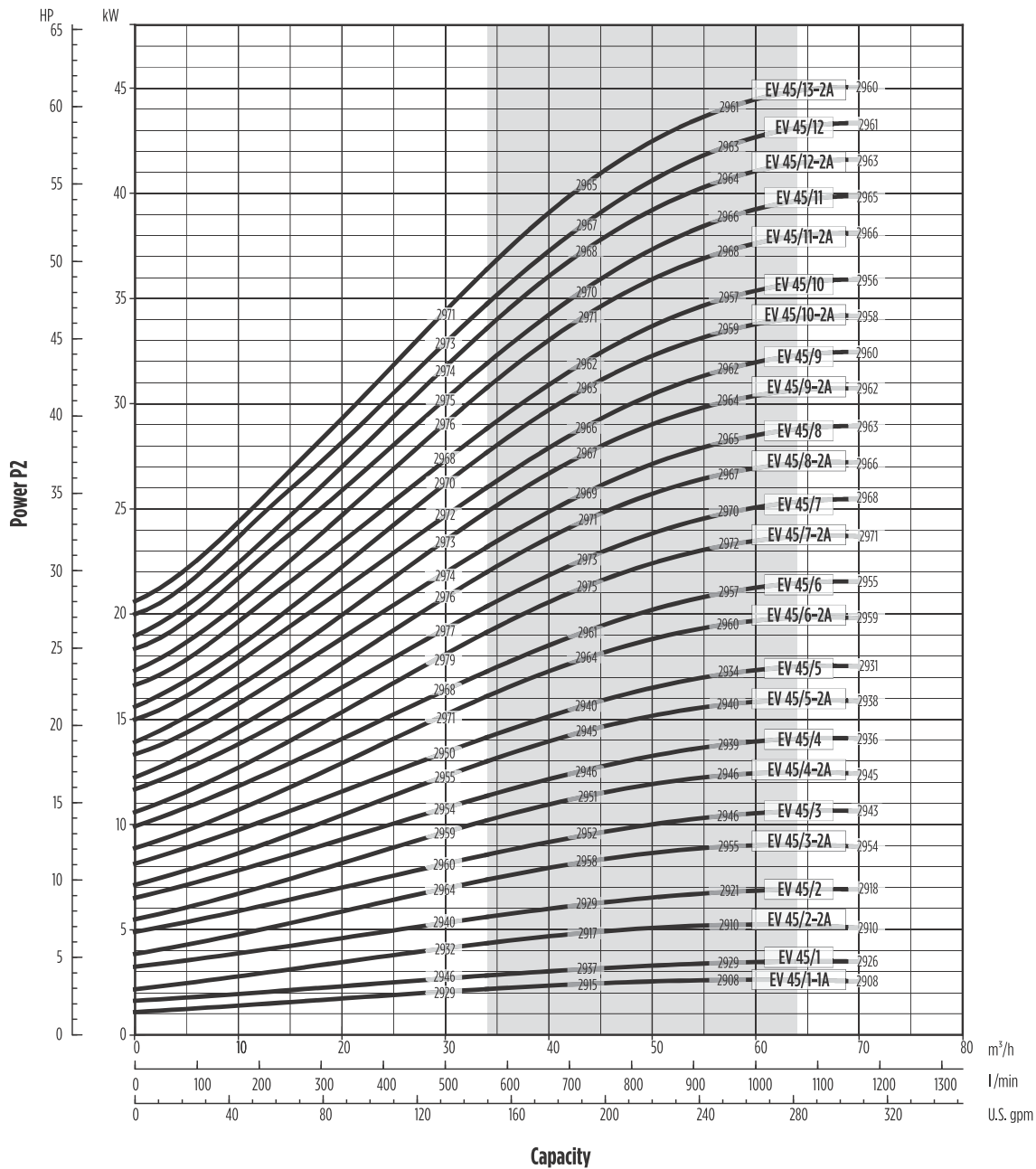
## PERFORMANCE CURVES 50HZ

MEI ≥ 0,70



00100811/2015

The hydraulic characteristics are guaranteed, according to ISO standard 9906:2012, grade 3B



00100811/2013

Performance curves of Q, H and P depend on the rpm number according to the following formulae:

$$Q_2 = Q_1 \cdot \left(\frac{n_2}{n_1}\right), \quad H_2 = H_1 \cdot \left(\frac{n_2}{n_1}\right)^2, \quad P_2 = P_1 \cdot \left(\frac{n_2}{n_1}\right)^3, \quad \eta \text{ remains approximately the same.}$$

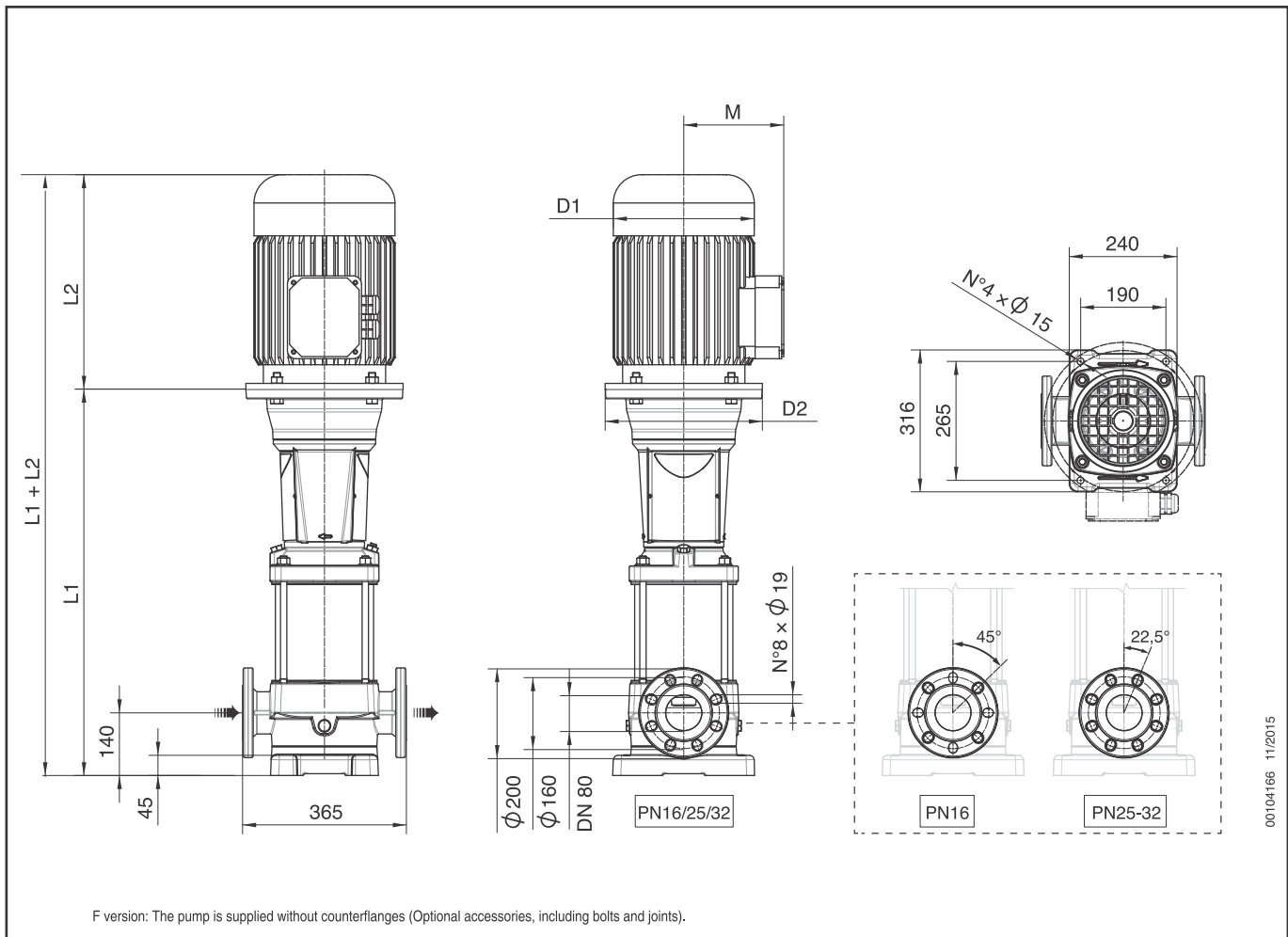
The rpm number related to the performance curves (Q-H-P) is indicated in the power chart.

Performance curves (Q-H-P) will change in case a motor with rpm number different from indicated values is used.

Q=Capacity, H=Head, P=Power, h=Efficiency

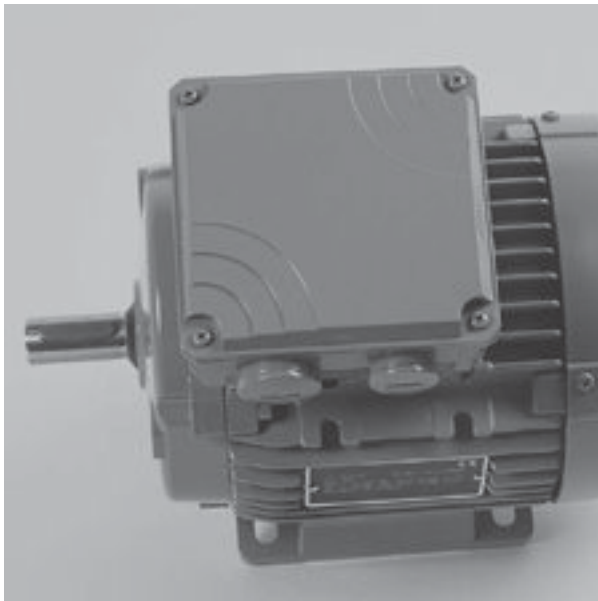
# EV 45

## TECHNICAL DATA 50HZ



Pump Model	Motor		Dimensions (mm)						Weight (kg)		
	kW	Dim.	L1	L2	M	D1	D2	L1 + L2	Pump	Motor	Electric Pump
EV 45/1-1A	3	100	490	267	138	180	170	757	59	18,7	78
EV 45/1	4	112	490	306	145	196	170	796	59	22,8	82
EV 45/2-2A	5,5	132	759	328	161	225	300	1087	80,5	34	114,5
EV 45/2	7,5	132	759	350	161	225	300	1109	80,5	36	116,5
EV 45/3-2A	11	160	861	425	198	248	350	1286	87,5	58	145,5
EV 45/3	11	160	861	425	198	248	350	1286	87,5	58	145,5
EV 45/4-2A	15	160	943	476	198	248	350	1419	91,5	64	155,5
EV 45/4	15	160	943	476	198	248	350	1419	91,5	64	155,5
EV 45/5-2A	18,5	160	1025	542	238	317	350	1567	95,5	89	184,5
EV 45/5	18,5	160	1025	542	238	317	350	1567	95,5	89	184,5
EV 45/6-2A	22	180	1107	542	238	317	350	1649	99	108,5	208
EV 45/6	22	180	1107	542	238	317	350	1649	99	108,5	208
EV 45/7-2A	30	200	1194	658	297	399	400	1852	106	228	334
EV 45/7	30	200	1194	658	297	399	400	1852	106	228	334
EV 45/8-2A	30	200	1276	658	297	399	400	1934	110	228	338
EV 45/8	30	200	1276	658	297	399	400	1934	110	228	338
EV 45/9-2A	37	200	1358	658	297	399	400	2016	114	242	356
EV 45/9	37	200	1358	658	297	399	400	2016	114	242	356
EV 45/10-2A	37	200	1440	658	297	399	400	2098	118	242	360
EV 45/10	37	200	1440	658	297	399	400	2098	118	242	360
EV 45/11-2A	45	225	1522	699	333	465	450	2221	125	308	433
EV 45/11	45	225	1522	699	333	465	450	2221	125	308	433
EV 45/12-2A	45	225	1604	699	333	465	450	2303	129	308	437
EV 45/12	45	225	1604	699	333	465	450	2303	129	308	437
EV 45/13-2A	45	225	1686	699	333	465	450	2385	133	308	441

# Motors - AEG



## FEATURES

Protection degree: IP55

Max ambient temperature: 40°C

Insulation class: F

Size B14 up to 4kW, size B5 from 5.5kW and above

## SINGLE-PHASE MOTORS

The range available is especially designed for superior performance and low vibration and noise. The AMM range is ideal for low-inertia applications and the application industry.

Standard Voltage 230V

Capacitor inside terminal box

## THREE-PHASE MOTORS – ENERGY EFFICIENT

High Efficiency Three-phase Motors IE3 code.

The standard design includes the following basic features to give a high level of exibility:

Multi Mount Construction for an easy change of terminal box position

Terminal box rotates by 90° to allow cable entry from any direction

Easy-to-change flanges with over-sized and smaller-sized dimensions

Provision for oil seal at Drive End

Motors conforming to the higher efficiency standards for Europe, North America and Australia

Standard Voltage up to 3kW 230/400V, 400/690V from 4kW and above

## SINGLE-PHASE MOTORS DESIGNED FOR RANGE OF RATED VOLTAGE 230V 50HZ

Power kW	Power HP	IEC Size	Construction Design	$I_n$ [A] 230V		min <sup>-1</sup>	$M_n$ Nm	$\eta$ %	cos $\phi$	$I_x/I_n$	$M_x/M_n$	Weight Kg
0,37	0,5	71	B14	3,1		2780	1,3	57,6	0,89	3,1	0,8	7,1
0,55	0,75	71	B14	3,9		2740	1,9	69,0	0,89	3,5	0,7	8,5
0,75	1	80	B14	5,3		2800	2,6	65,0	0,95	4,1	0,6	11,4
1,1	1,5	80	B14	6,5		2730	3,8	74,0	0,97	3,6	0,5	11,8
1,5	2	90	B14	9,3		2835	5,1	73,0	0,90	3,9	0,5	17,3
2,2	3	90	B14	14,6		2770	7,6	73,0	0,90	4,3	0,2	19,3

## THREE-PHASE MOTORS DESIGNED FOR RANGE OF RATED VOLTAGE 400V 50HZ

	Power kW	Power HP	IEC Size	Construction Design	$I_n$ [A] $\Delta$ 230V	$I_n$ [A] Y 400V	$I_n$ [A] $\Delta$ 400V	$I_n$ [A] Y 690V	min <sup>-1</sup>	$M_n$ Nm	$\eta$ %	cos $\phi$	$I_x/I_n$	$M_x/M_n$	Weight Kg
IE2	0,37	0,5	71	B14	1,7	1,0	-	-	2820	1,3	70,0	0,78	4,7	3,6	5,8
	0,55	0,75	71	B14	2,6	1,5	-	-	2830	1,9	71,0	0,77	4,8	3,2	6,2
	0,75	1	80	B14	2,9	1,7	-	-	2910	2,5	82,0	0,78	8,9	4,7	9,5
	1,1	1,5	80	B14	4,2	2,4	-	-	2870	3,7	82,7	0,76	9,3	5	11,1
	1,5	2	90	B14	5,2	3,0	-	-	2875	5,0	84,2	0,85	8,4	3,6	14,0
	2,2	3	90	B14	8,0	4,6	-	-	2880	7,3	86,5	0,82	9,2	4	16,0
	3	4	100	B14	9,7	5,6	-	-	2900	9,9	87,1	0,89	8,8	5,5	22,8
IE3	4	5,5	112	B14	-	-	8	4,6	2900	13	88,1	0,83	10,7	5,1	26,5
	5,5	7,5	132	B5	-	-	10,2	5,9	2935	17,9	89,2	0,87	11,2	4,2	33,6
	7,5	10	132	B5	-	-	14,4	8,3	2930	24,5	90,1	0,84	10,4	4,5	36,0
	11	15	160	B5	-	-	19,9	11,5	2935	35,8	91,2	0,89	9,7	4,4	62,0
	15	20	160	B5	-	-	26,8	15,5	2915	49,2	91,9	0,88	9,6	3,7	68,0
	18,5	25	160	B5	-	-	33,0	19,1	2950	59,9	92,4	0,88	10,7	4,6	104,0
	22	30	180	B5	-	-	39,4	22,8	2950	71,3	92,7	0,87	10,4	4,5	106,0
	30	40	200	B5	-	-	52,7	30,5	2925	97,9	93,3	0,88	6,7	2,4	276,0
	37	50	200	B5	-	-	63,3	36,6	2930	120,6	93,7	0,90	6,3	2,3	283,0
	45	60	225	B5	-	-	78,5	45,4	2930	146,7	94,0	0,88	6,9	2,3	370,0