

EV 20

Pompe de surface multicellulaire verticale tout inox



Domaine d'application

- Industrie
- Alimentation en eau
- Installation d'arrosage / lavage
- Surpression
- Adduction d'eau potable

Caractéristiques

- Débit jusqu'à 28,0 m³/h
- Jusqu'à 268 m de HMT
- Hauteur d'aspiration jusqu'à 5 m
- Inox AISI 304 en standard (inox AISI 316 en option)
- Garniture mécanique EPDM en standard (autres en option)
- Température du fluide +120°C
- MEI \geq 0,7

BRIDES RONDES DN 50



APPLICATION :

Industrie, alimentation en eau, irrigation, arrosage, surpression, adduction d'eau potable (ACS)

CONSTRUCTION :

- Arbre moteur, roues et diffuseurs en inox AISI 304 en standard (AISI 316 en option)
- Possibilité de changer la garniture mécanique sans démonter la pompe pour modèles avec moteur à partir de 5,5kW
- Paliers pompe surdimensionnés pour limiter efforts axiaux et vibrations
- Garniture mécanique en Carbone/Céramique/EPDM en standard (autres configurations en option)
- Bagues d'usure flottantes en PTFE remplaçables
- Raccords avec brides rondes en standard (Existe avec brides ovales taraudées, raccords victaulic ou clamp sur demande)

CARACTÉRISTIQUES :

- Débit maximal : 28,0 m³/h à 50 Hz
- Hauteur maximale : 268 m à 50 Hz
- Diamètre d'aspiration DN 50
- Diamètre de refoulement DN 50
- Pression de travail maximale de 25 bar en bride ronde (version haute pression 50 bar en option)
- Température ambiante 40°C max
- Température du fluide -15°C à +120°C max en standard
- MEI ≥ 0,7

MOTEUR :

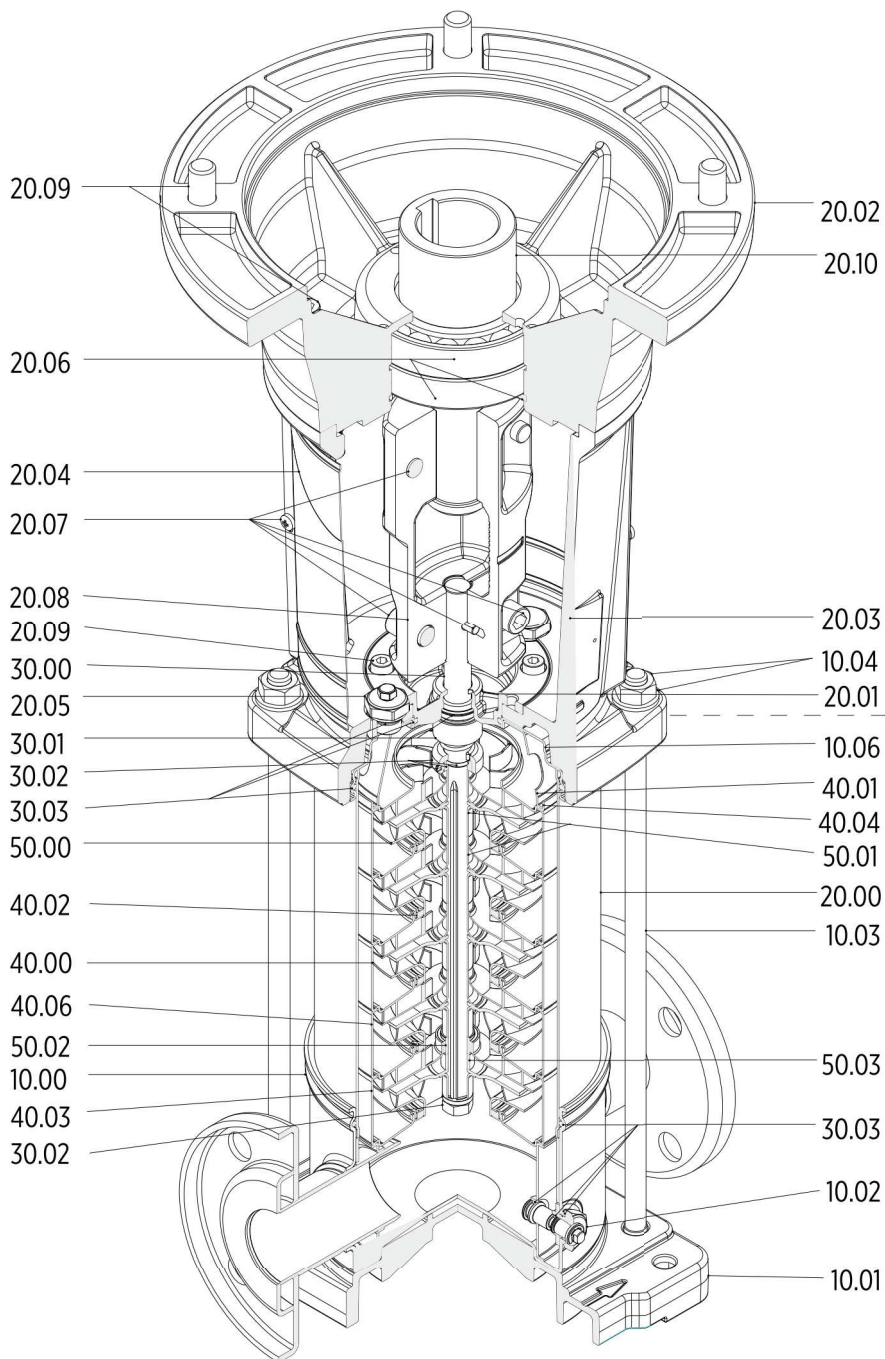
- Moteur asynchrone IE3 taille B14 jusqu'à 4kW, B5 à partir de 5,5kW, isolation classe F, protection IP55
- Condensateur permanent incorporé en monophasé
- Courbes à 2850 tr/min en continu avec de l'eau de densité 1 Kg/dm³

TENSION :

- EV .1 monophasé : 230-240 V. 50 Hz
- EV .3 triphasé : 230/400 V. 50 Hz jusque 3kW - 400/690V à partir de 4kW

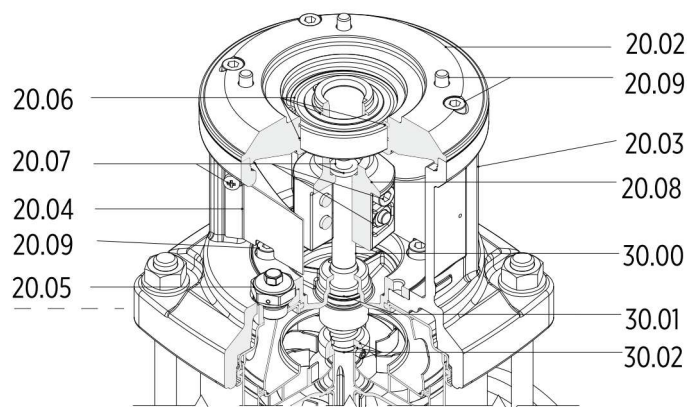
Sur demande les tensions et les fréquences peuvent être différentes.

BRIDES RONDES DN 50



Configuration à partir de 5,5 kW

BRIDES RONDES DN 50



Configuration jusqu'à 4 kW

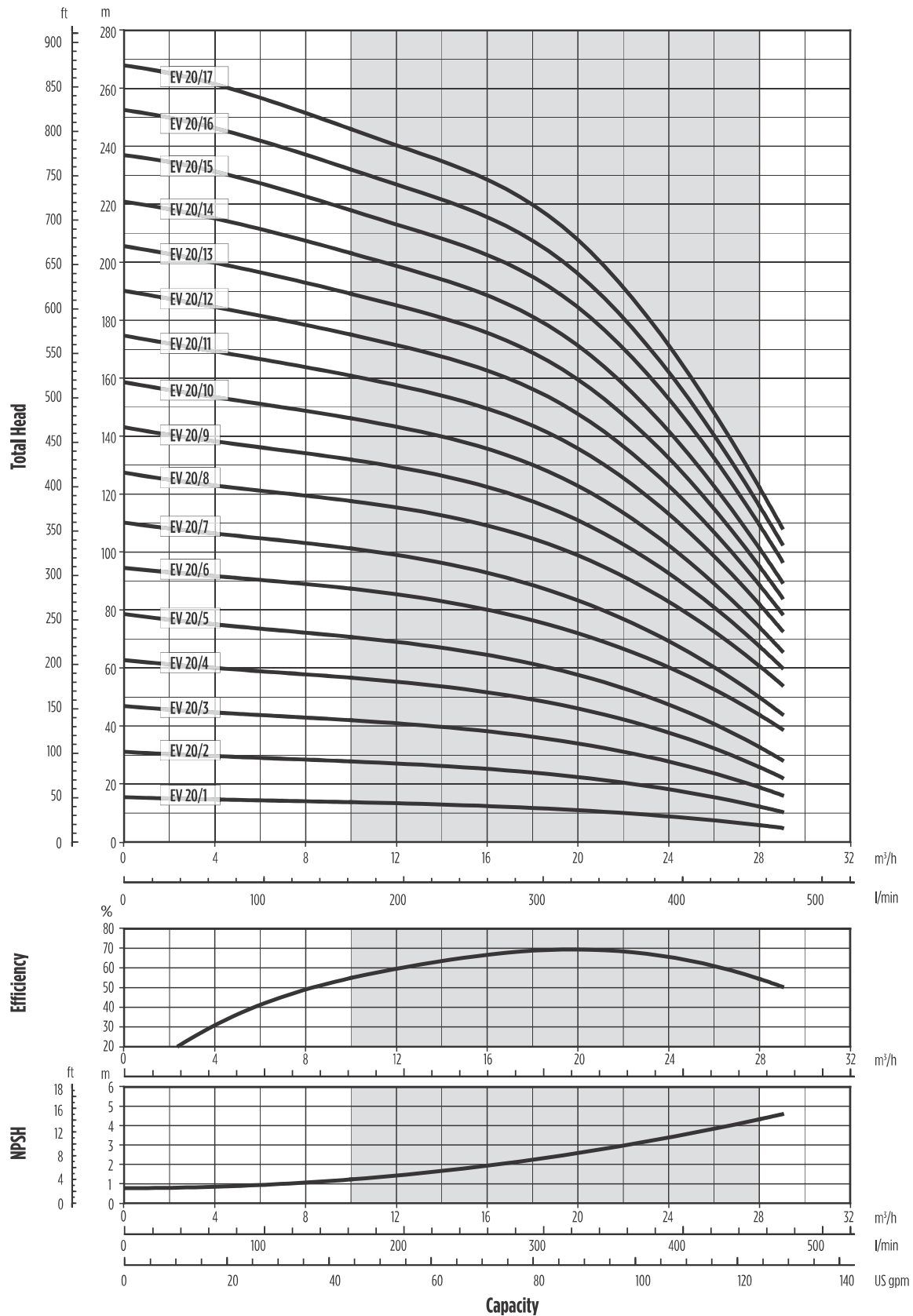
N°	Description
10.00	Corps inférieur de pompe
10.01	Support de pompe
10.02	Piquage vidange
10.03	Tirant
10.04	Rondelle et écrou
10.06	Bride supérieure
20.00	Chemise pompe
20.01	Chambre de la garniture mécanique
20.02	Bride de fixation côté moteur
20.03	Lanterne / support moteur
20.04	Protège accouplement
20.05	Piquage remplissage
20.06	Palier supérieur
20.07	Vis fixation accouplement
20.08	Accouplement
20.09	Vis fixation moteur

N°	Description
20.10	Douille côté moteur
30.00	Arbre
30.01	Garniture mécanique
30.02	Kit fixation garniture mécanique
30.03	Joints torique
40.00	Diffuseur
40.01	Chambre supérieure de centrage
40.02	Bague d'usure
40.03	Etage inférieur
40.04	Diffuseur supérieur
40.06	Palier inférieur
50.00	Roue
50.01	Entretoise
50.02	Chemise d'arbre
50.03	Entretoise chemise

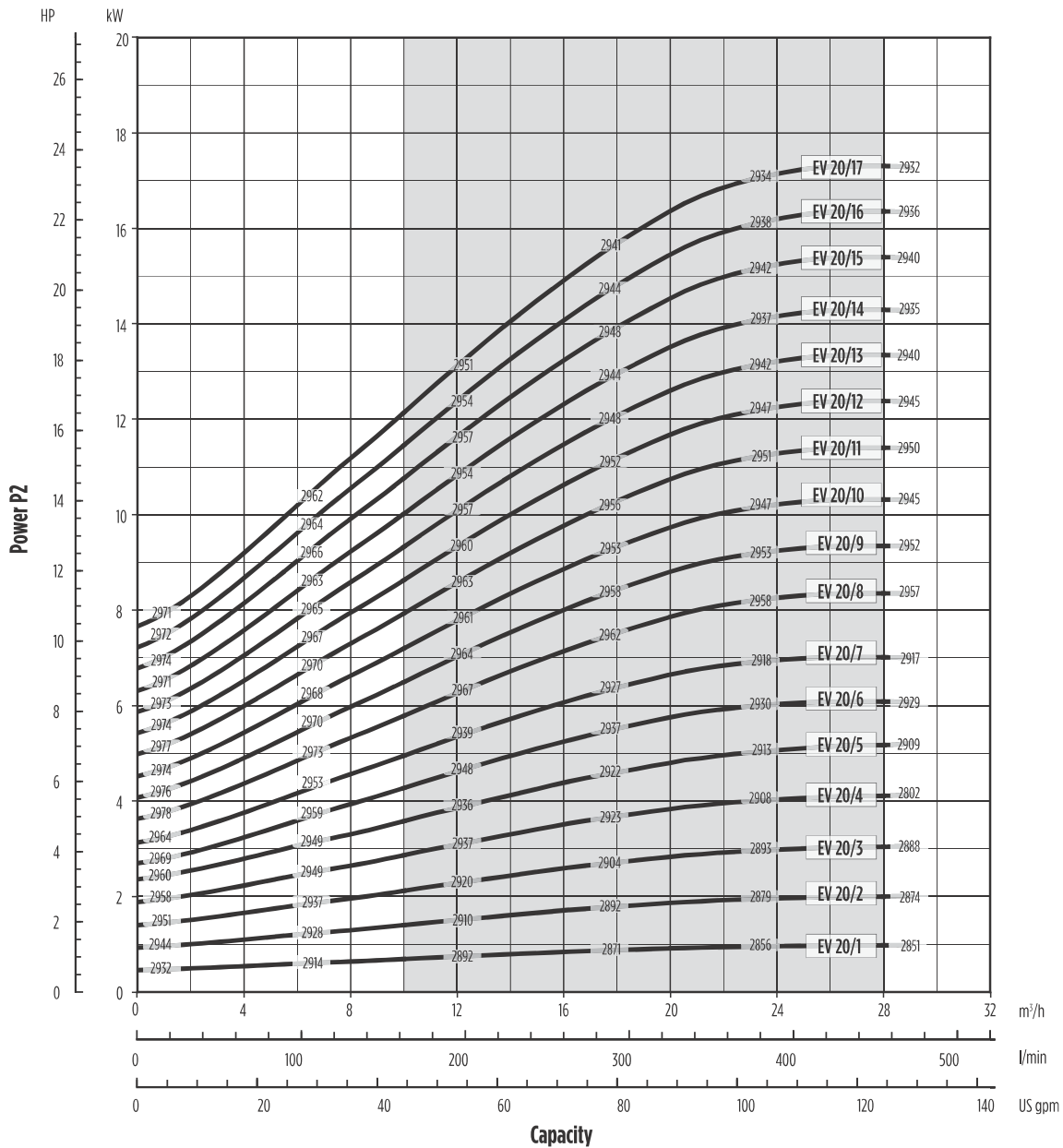
EV 20

PERFORMANCE CURVES 50HZ

MEI ≥ 0,70



The hydraulic characteristics are guaranteed, according to ISO standard 9906:2012, grade 3B



00100061 11/2015

Performance curves of Q, H and P depend on the rpm number according to the following formulae:

$$Q_2 = Q_1 \cdot \left(\frac{n_2}{n_1}\right), \quad H_2 = H_1 \cdot \left(\frac{n_2}{n_1}\right)^2, \quad P_2 = P_1 \cdot \left(\frac{n_2}{n_1}\right)^3, \quad \eta \text{ remains approximately the same.}$$

The rpm number related to the performance curves (Q-H-P) is indicated in the power chart.

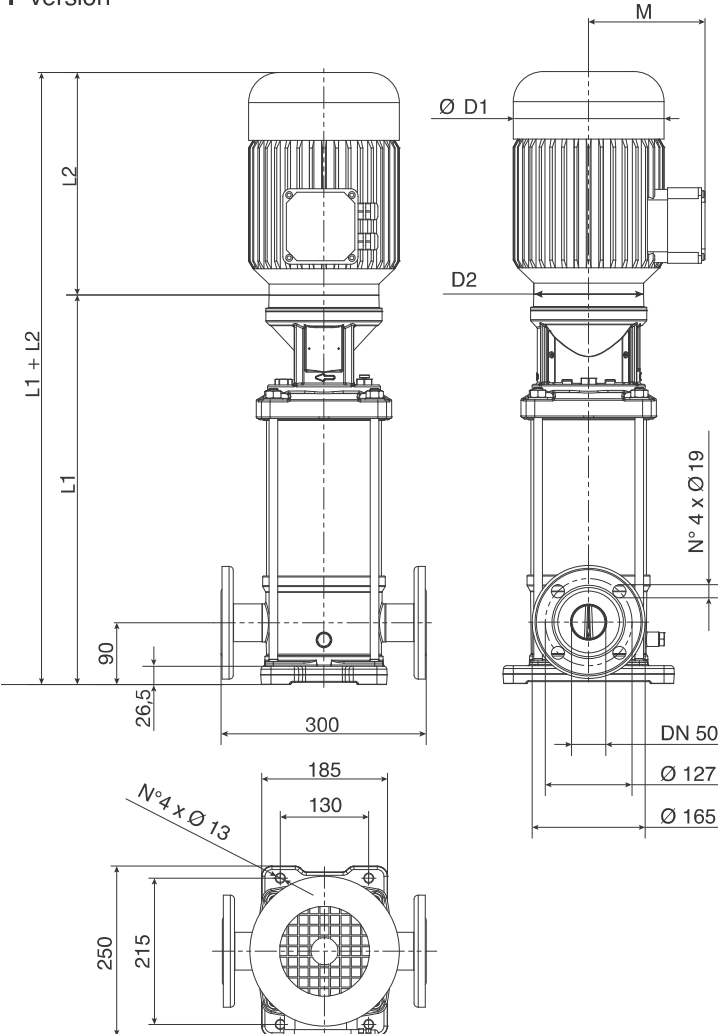
Performance curves (Q-H-P) will change in case a motor with rpm number different from indicated values is used.

Q=Capacity, H=Head, P=Power, h=Efficiency

EV 20

TECHNICAL DATA 50HZ

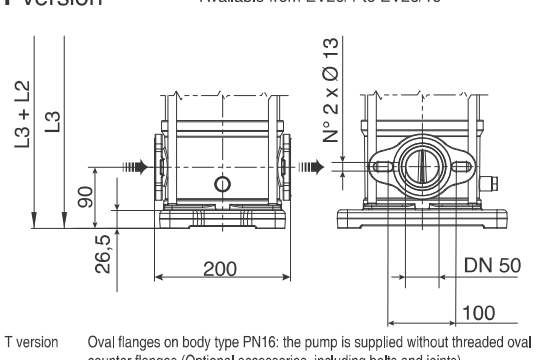
F version



F version Round flanges on body type PN25; the pump is supplied without counterflanges (Optional accessories, including bolts and joints).

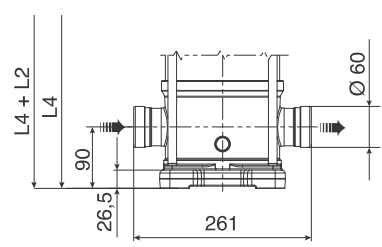
T version

Available from EV20/1 to EV20/10



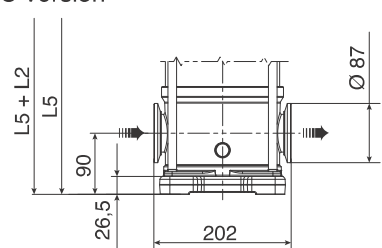
T version Oval flanges on body type PN16; the pump is supplied without threaded oval counter flanges (Optional accessories, including bolts and joints).

V version



V version Connections with rapid fittings type "Victaulic"; the pump is supplied without the collars (Optional accessories).

C version

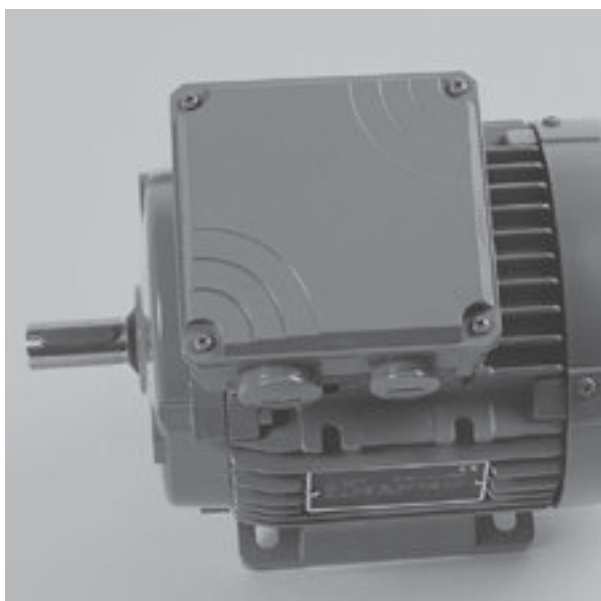


C version Connections with round fittings type Clamp-FlexiClamp; the pump is supplied without collars (Optional accessories).

00114085 05/2014

Pump Model	Motor		Dimensions (mm)										Weight (kg)		
	kW	Dim	L1 F	L2 1-PHASE	L2 3-PHASE	L3 T	L4 V	L5 C	M 1-PHASE	M 3-PHASE	D1 1-PHASE	D1 3-PHASE	D2	Pump	Electric Pump
EV 20/1	1,1	80	405	232	232	405	405	405	150	129	160	160	170	23,5	35,5
EV 20/2	2,2	90	415	267	267	415	415	415	160	138	180	180	170	25,5	41,5
EV 20/3	4	112	473	-	306	473	473	473	-	145	-	196	170	27	49,8
EV 20/4	5,5	132	708	-	328	708	708	708	-	161	-	225	300	49	83
EV 20/5	5,5	132	756	-	328	756	756	756	-	161	-	225	300	50,5	84,5
EV 20/6	7,5	132	804	-	350	804	804	804	-	161	-	225	300	52	88
EV 20/7	7,5	132	852	-	350	852	852	852	-	161	-	225	300	53	89
EV 20/8	11	160	920	-	425	920	920	920	-	198	-	248	350	57,5	115,5
EV 20/9	11	160	968	-	425	968	968	968	-	198	-	248	350	59	117
EV 20/10	11	160	1016	-	425	1016	1016	1016	-	198	-	248	350	60,5	118,5
EV 20/11	15	160	1064	-	476	-	1064	1064	-	198	-	248	350	61,5	125,5
EV 20/12	15	160	1112	-	476	-	1112	1112	-	198	-	248	350	63	127
EV 20/13	15	160	1160	-	476	-	1160	1160	-	198	-	248	350	64,5	128,5
EV 20/14	15	160	1208	-	476	-	1208	1208	-	198	-	248	350	66	130
EV 20/15	18,5	160	1256	-	542	-	1256	1256	-	235	-	317	350	67,5	156,4
EV 20/16	18,5	160	1304	-	542	-	1304	1304	-	235	-	317	350	68,5	157,4
EV 20/17	18,5	160	1352	-	542	-	1352	1352	-	235	-	317	350	70	158,9

Motors - AEG



FEATURES

Protection degree: IP55

Max ambient temperature: 40°C

Insulation class: F

Size B14 up to 4kW, size B5 from 5.5kW and above

SINGLE-PHASE MOTORS

The range available is especially designed for superior performance and low vibration and noise. The AMM range is ideal for low-inertia applications and the application industry.

Standard Voltage 230V

Capacitor inside terminal box

THREE-PHASE MOTORS – ENERGY EFFICIENT

High Efficiency Three-phase Motors IE3 code.

The standard design includes the following basic features to give a high level of exibility:

Multi Mount Construction for an easy change of terminal box position

Terminal box rotates by 90° to allow cable entry from any direction

Easy-to-change flanges with over-sized and smaller-sized dimensions

Provision for oil seal at Drive End

Motors conforming to the higher efficiency standards for Europe, North America and Australia

Standard Voltage up to 3kW 230/400V, 400/690V from 4kW and above

SINGLE-PHASE MOTORS DESIGNED FOR RANGE OF RATED VOLTAGE 230V 50HZ

Power kW	Power HP	IEC Size	Construction Design	I_n [A] 230V		min ⁻¹	M_n Nm	η %	$\cos \phi$	I_x/I_n	M_x/M_n	Weight Kg
0,37	0,5	71	B14	3,1		2780	1,3	57,6	0,89	3,1	0,8	7,1
0,55	0,75	71	B14	3,9		2740	1,9	69,0	0,89	3,5	0,7	8,5
0,75	1	80	B14	5,3		2800	2,6	65,0	0,95	4,1	0,6	11,4
1,1	1,5	80	B14	6,5		2730	3,8	74,0	0,97	3,6	0,5	11,8
1,5	2	90	B14	9,3		2835	5,1	73,0	0,90	3,9	0,5	17,3
2,2	3	90	B14	14,6		2770	7,6	73,0	0,90	4,3	0,2	19,3

THREE-PHASE MOTORS DESIGNED FOR RANGE OF RATED VOLTAGE 400V 50HZ

	Power kW	Power HP	IEC Size	Construction Design	I_n [A] Δ 230V	I_n [A] Y 400V	I_n [A] Δ 400V	I_n [A] Y 690V	min ⁻¹	M_n Nm	η %	$\cos \phi$	I_x/I_n	M_x/M_n	Weight Kg
IE2	0,37	0,5	71	B14	1,7	1,0	-	-	2820	1,3	70,0	0,78	4,7	3,6	5,8
	0,55	0,75	71	B14	2,6	1,5	-	-	2830	1,9	71,0	0,77	4,8	3,2	6,2
	0,75	1	80	B14	2,9	1,7	-	-	2910	2,5	82,0	0,78	8,9	4,7	9,5
	1,1	1,5	80	B14	4,2	2,4	-	-	2870	3,7	82,7	0,76	9,3	5	11,1
	1,5	2	90	B14	5,2	3,0	-	-	2875	5,0	84,2	0,85	8,4	3,6	14,0
	2,2	3	90	B14	8,0	4,6	-	-	2880	7,3	86,5	0,82	9,2	4	16,0
	3	4	100	B14	9,7	5,6	-	-	2900	9,9	87,1	0,89	8,8	5,5	22,8
IE3	4	5,5	112	B14	-	-	8	4,6	2900	13	88,1	0,83	10,7	5,1	26,5
	5,5	7,5	132	B5	-	-	10,2	5,9	2935	17,9	89,2	0,87	11,2	4,2	33,6
	7,5	10	132	B5	-	-	14,4	8,3	2930	24,5	90,1	0,84	10,4	4,5	36,0
	11	15	160	B5	-	-	19,9	11,5	2935	35,8	91,2	0,89	9,7	4,4	62,0
	15	20	160	B5	-	-	26,8	15,5	2915	49,2	91,9	0,88	9,6	3,7	68,0
	18,5	25	160	B5	-	-	33,0	19,1	2950	59,9	92,4	0,88	10,7	4,6	104,0
	22	30	180	B5	-	-	39,4	22,8	2950	71,3	92,7	0,87	10,4	4,5	106,0
	30	40	200	B5	-	-	52,7	30,5	2925	97,9	93,3	0,88	6,7	2,4	276,0
	37	50	200	B5	-	-	63,3	36,6	2930	120,6	93,7	0,90	6,3	2,3	283,0
	45	60	225	B5	-	-	78,5	45,4	2930	146,7	94,0	0,88	6,9	2,3	370,0