

# EH 9

## Pompe de surface multicellulaire horizontale tout inox



### Domaine d'application

- Industrie
- Alimentation en eau
- Installation d'arrosage / lavage
- Surpression
- Adduction d'eau potable

### Caractéristiques

- Débit jusqu'à 15,0 m<sup>3</sup>/h
- Jusqu'à 96 m de HMT
- Hauteur d'aspiration jusqu'à 6 m
- Inox AISI 304 en standard (Inox AISI 316 en option)
- Garniture mécanique EPDM en standard autres configurations en option
- Température du fluide +90°C en standard (110°C en option)
- MEI ≥ 0,4



#### APPLICATIONS :

Industrie, alimentation en eau, irrigation, arrosage, surpression, adduction d'eau potable (ACS)

#### CONSTRUCTION :

- Monobloc compacte et robuste, entièrement en inox AISI 304 en standard (AISI 316 en option)
- Arbre moteur, roues et diffuseurs en inox AISI 304 en standard (AISI 316 en option)
- Bague d'usure en PPS avec siège en inox 304
- Facilité d'entretien
- Possibilité d'enlever l'hydraulique et le moteur sans déconnecter la tuyauterie
- Garniture mécanique en Carbone/Céramique/EPDM en standard (autres configurations en option)

#### CARACTÉRISTIQUES :

- Débit maximal : 15,0 m<sup>3</sup>/h à 50 Hz
- Hauteur maximale : 96 m à 50 Hz
- Diamètre d'aspiration 1"1/2
- Diamètre de refoulement 1"1/4
- Pression de travail maximale de 10 bar
- Teneur en sable admissible 50 g/m<sup>3</sup>
- Température ambiante 40°C max
- Température du fluide -10°C à +90°C max en standard (-15°C à +110°C en option)
- Solides taille maximale 2 mm
- MEI ≥ 0,4

#### MOTEUR :

- Moteur asynchrone IE3, TEFC, isolation classe F, protection IP55
- Condensateur permanent incorporé en monophasé
- Les moteurs monophasés sont équipés d'un klixon (protection thermique)
- Courbes à 2850 tr/min en continu avec de l'eau de densité 1 Kg/dm<sup>3</sup>

#### TENSION :

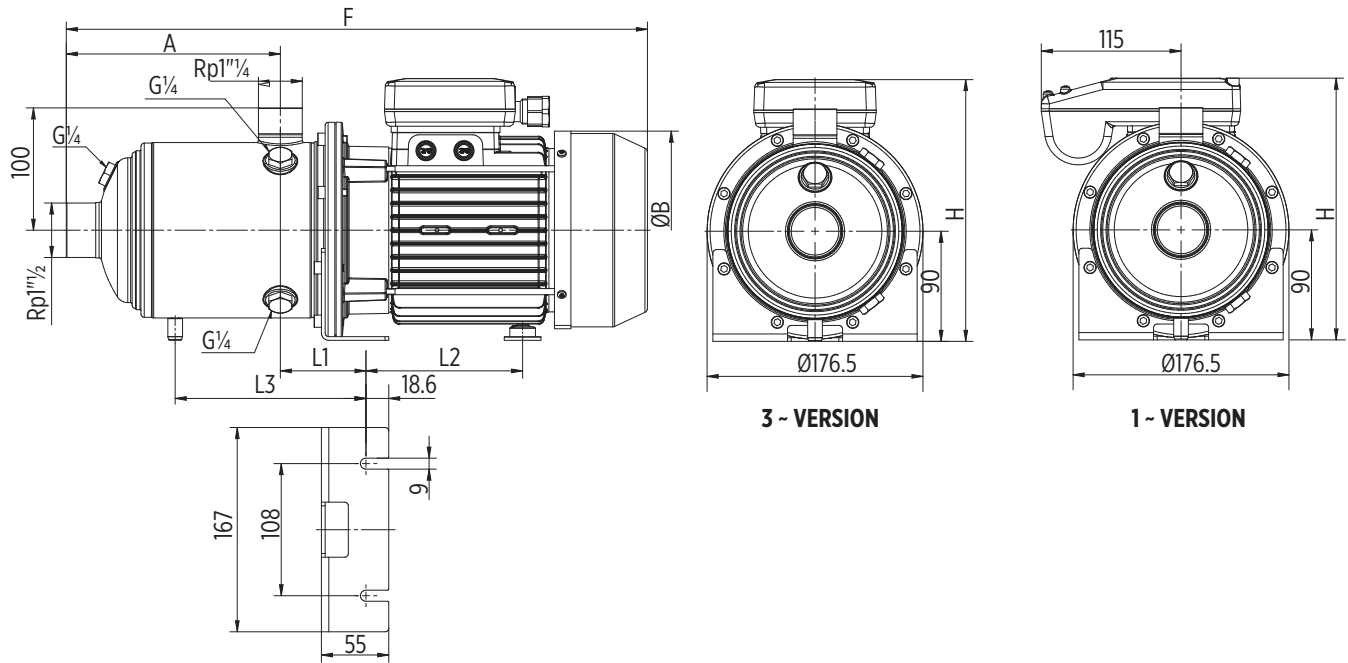
- EH .1 monophasé : 230-240 V. 50 Hz
- EH .3 triphasé : 230/400 V. 50 Hz

Sur demande les tensions et les fréquences peuvent être différentes.

### DNA 1"1/2 / DNR 1"1/4



Type	Tension V	Puissance		Moteur		Raccordement		H (max) m	Débit (max) m³/h
		kW	CV	A	µF	DNA	DNR		
EH 9/2.1	1 x 230	0,75	1,0	4,3	16	1"1/2	1"1/4	23,5	15,0
EH 9/3.1		1,1	1,5	6,3	30	1"1/2	1"1/4	35,5	15,0
EH 9/4.1		1,5	2,0	8,3	30	1"1/2	1"1/4	48	15,0
EH 9/5.1		2,2	3,0	11,1	60	1"1/2	1"1/4	59,5	15,0
EH 9/6.1		2,2	3,0	12,7	60	1"1/2	1"1/4	71	15,0
EH 9/7.1		2,2	3,0	14,5	60	1"1/2	1"1/4	84	15,0
EH 9/8.1		3,0	4,0	16,3	60	1"1/2	1"1/4	96	15,0
EH 9/2.3	3 x 400	0,75	1,0	1,6	-	1"1/2	1"1/4	23,5	15,0
EH 9/3.3		1,1	1,5	2,2	-	1"1/2	1"1/4	35,5	15,0
EH 9/4.3		1,5	2,0	3,2	-	1"1/2	1"1/4	48	15,0
EH 9/5.3		2,2	3,0	4,5	-	1"1/2	1"1/4	59,5	15,0
EH 9/6.3		2,2	3,0	5,0	-	1"1/2	1"1/4	71	15,0
EH 9/7.3		3,0	4,0	6,4	-	1"1/2	1"1/4	84	15,0
EH 9/8.3		3,0	4,0	6,9	-	1"1/2	1"1/4	96	15,0



Type	Dimensions (mm)									Poids Kg	
	A	F mono	F Tri	ØB	H	L1	L2	L3	Mono	Tri	
EH 9/2	118	380	382	144	207	74	101	-	11,3	11,2	
EH 9/3	118	380	382	144	207	74	101	-	13,2	12,0	
EH 9/4	148	452	449	162	214	74	128	-	17,0	15,8	
EH 9/5	178	527	526	179	214	74	172	-	23,0	21,8	
EH 9/6	208	557	556	179	221	74	172	192	23,8	22,4	
EH 9/7	238	587	621	179	221	74	172	222	24,4	26,0	
EH 9/8	268	-	651	179	221	74	12	252	-	26,6	