

6" WPS 60

Pompe de forage 6" Tout inox



Domaine d'application

- Industrielle
- Adduction d'eau potable
- Irrigation
- Système incendie
- Fontaine
- Rabattement de nappe
- Géothermie

Caractéristiques

- Débit jusqu'à 78,0 m³/h
- Jusqu'à 350 m de HMT
- Température de l'eau +30°C maxi
- Tout inox 304 (316 en option)
- MEI ≥ 0,4



POMPE DE FORAGE 6" TOUT INOX

Les pompes de forage **6" WPS** sont des pompes multicellulaires avec corps et roues en inox 304 (316 sur demande).

L'utilisation peut être domestique ou industrielle en fonctionnement continu ou intermittent. Fonctionnement automatique sur réservoir, irrigation, système incendie, fontaine, etc...

APPLICATION :

- Adduction d'eau potable
- Arrosage et irrigation
- Surpression, système anti-incendie, fontaine et rabattement de nappe (montage à l'horizontal possible)
- Applications industrielles : mine, géothermie, ...
- Alimentation pompe à chaleur

CONSTRUCTION :

- Compacte, fiable et adaptée pour fonctionner à l'horizontal
- Le clapet anti-retour est intégré dans la tête de la pompe pour protéger les roues et les diffuseurs contre les coups de bélier hydrauliques et le poids de la colonne d'eau
- Bagues d'usures surdimensionnées à chaque étage pour une meilleure résistance au sable
- Corps, roues et diffuseurs en inox 304 (316 en option version N ou NE)
- Arbre cylindrique et accouplement en inox

CARACTERISTIQUES :

- Débit maxi jusqu'à 78,0 m³/h à 50Hz
- Jusqu'à 350 m de HMT
- Température maxi 30°C (au-delà, contactez nous)
- Teneur en sable admissible: 150g/m³
- Diamètre maxi de la pompe (avec protège-câble) : 147mm
- Diamètre de sortie : 4"
- Accouplement moteur conforme à la norme 6" NEMA
- Moteur 4" possible jusque 7,5kW, moteur 6" obligatoire à partir de 11kW
- Fonctionnement continu en position verticale, ou horizontale avec chemise de refroidissement
- Moteur Franklin Electric à bain d'eau ou bain d'huile / moteur Well Pumps rebobinable à bain d'huile
- Réserve de puissance moteur d'au moins 10%

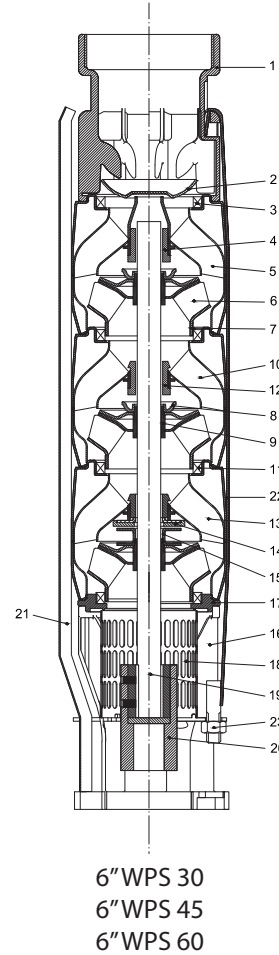
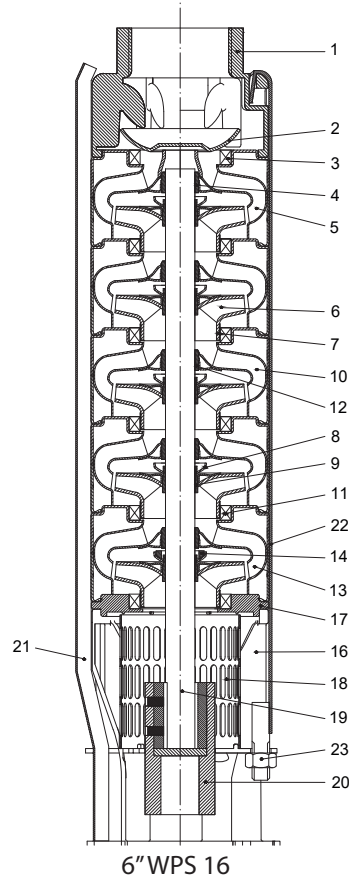
TENSION :

- Triphasé : 380-400 V. 50 Hz

Sur demande les tensions et les fréquences peuvent être différentes.



POMPE DE FORAGE 6" TOUT INOX



N°	Description	6" WPS	6" WPS N	6" WPS NE
1	Tête de pompe	INOX AISI 304 - 1.4301	INOX AISI 316 - 1.4401	INOX AISI 316 - 1.4401
2	Clapet anti-retour	INOX AISI 304 - 1.4301	INOX AISI 316 - 1.4401	INOX AISI 316 - 1.4401
3	Siège clapet	INOX AISI 316 - 1.4401/NBR	INOX AISI 316 - 1.4401/NBR	INOX AISI 316 - 1.4401/PTFE
4	Palier supérieur	NBR	NBR	NBR
5	Diffuseur supérieur	INOX AISI 304 - 1.4301	INOX AISI 316 - 1.4401	INOX AISI 316 - 1.4401
6	Roue	INOX AISI 304 - 1.4301	INOX AISI 316 - 1.4401	INOX AISI 316 - 1.4401
7	Bague d'usure	INOX AISI 304 - 1.4301	INOX AISI 316 - 1.4401	INOX AISI 316 - 1.4401
8	Ecrou de bague conique	INOX AISI 304 - 1.4301	INOX AISI 316 - 1.4401	INOX AISI 316 - 1.4401
9	Bague conique	INOX AISI 304 - 1.4301	INOX AISI 316 - 1.4401	INOX AISI 316 - 1.4401
10	Diffuseur	INOX AISI 304 - 1.4301	INOX AISI 316 - 1.4401	INOX AISI 316 - 1.4401
11	Joint "Neck Ring"	INOX AISI 316 - 1.4401/NBR	INOX AISI 316 - 1.4401/NBR	INOX AISI 316 - 1.4401/PTFE
12	Palier intermédiaire	NBR	NBR	PTFE
13	Diffuseur inférieur	INOX AISI 304 - 1.4301	INOX AISI 316 - 1.4401	INOX AISI 316 - 1.4401
14	Disque «Washer»	NBR	NBR	PTFE
15	Bague conique 1ère roue	INOX AISI 304 - 1.4301	INOX AISI 316 - 1.4401	INOX AISI 316 - 1.4401
16	Pied de pompe	INOX AISI 304 - 1.4301	INOX AISI 316 - 1.4401	INOX AISI 316 - 1.4401
17	Bride supérieure	INOX AISI 304 - 1.4301	INOX AISI 316 - 1.4401	INOX AISI 316 - 1.4401
18	Crépine	INOX AISI 304 - 1.4301	INOX AISI 316 - 1.4401	INOX AISI 316 - 1.4401
19	Arbre	INOX AISI 431 - 1.4057	INOX AISI 904L - 1.4539	INOX AISI 904L - 1.4539
20	Accouplement	INOX AISI 304 - 1.4301	INOX AISI 904L - 1.4539	INOX AISI 904L - 1.4539
21	Protège câble	INOX AISI 304 - 1.4301	INOX AISI 316 - 1.4401	INOX AISI 316 - 1.4401
22	Tirant	INOX AISI 316 - 1.4401	INOX AISI 316 - 1.4401	INOX AISI 316 - 1.4401
23	Ecrou M12	INOX AISI 316 - 1.4401	INOX AISI 316 - 1.4401	INOX AISI 316 - 1.4401

POMPE DE FORAGE 6" TOUT INOX



ROUES :

- 1 Bague conique pour fixer les roues sur l'arbre
- 2 Large soudure de chaque aube sur les roues
- 3 4 tailles de roues différentes
- 4 Epaisseur inox de minimum 1,5mm

DIFFUSEURS :

- 5 Epaisseur inox de minimum 1,5mm
- 6 Bagues d'usure en NBR surdimensionnées à chaque étage
- 7 Joint "Neck Ring" avec bague inox

PALIER SUPERIEUR :

- 8 Palier supérieur lubrifié par le liquide pompé

ARBRE :

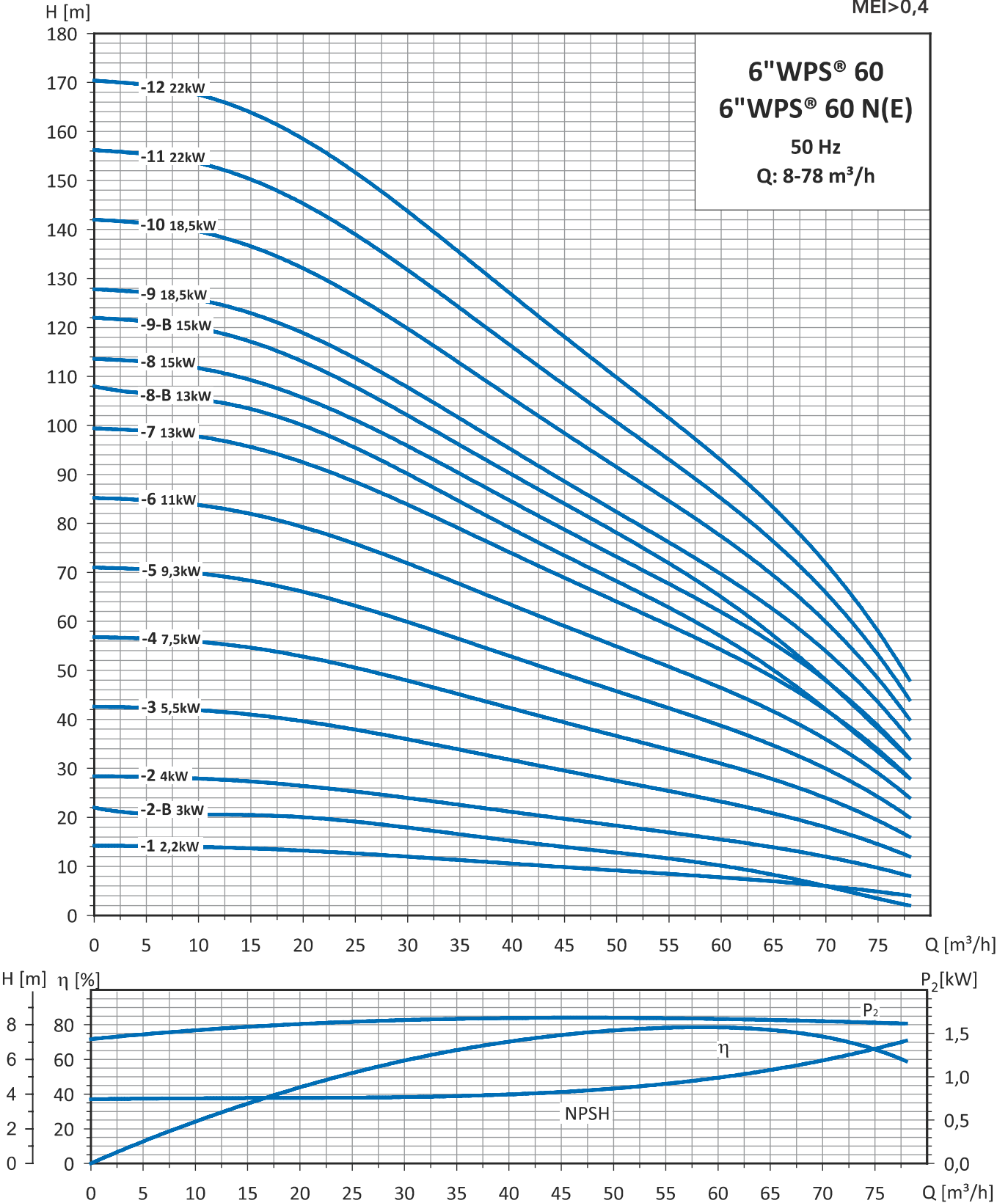
- 9 Arbre cylindrique en inox 431 1.4057 ou inox 904L 1.4539 pour les versions N
- 10 Accouplement inox usiné dans la masse

Performance Curves

Performance Curves 6"WPS® 60 and 6"WPS® 60 N(E)

MEI>0,4

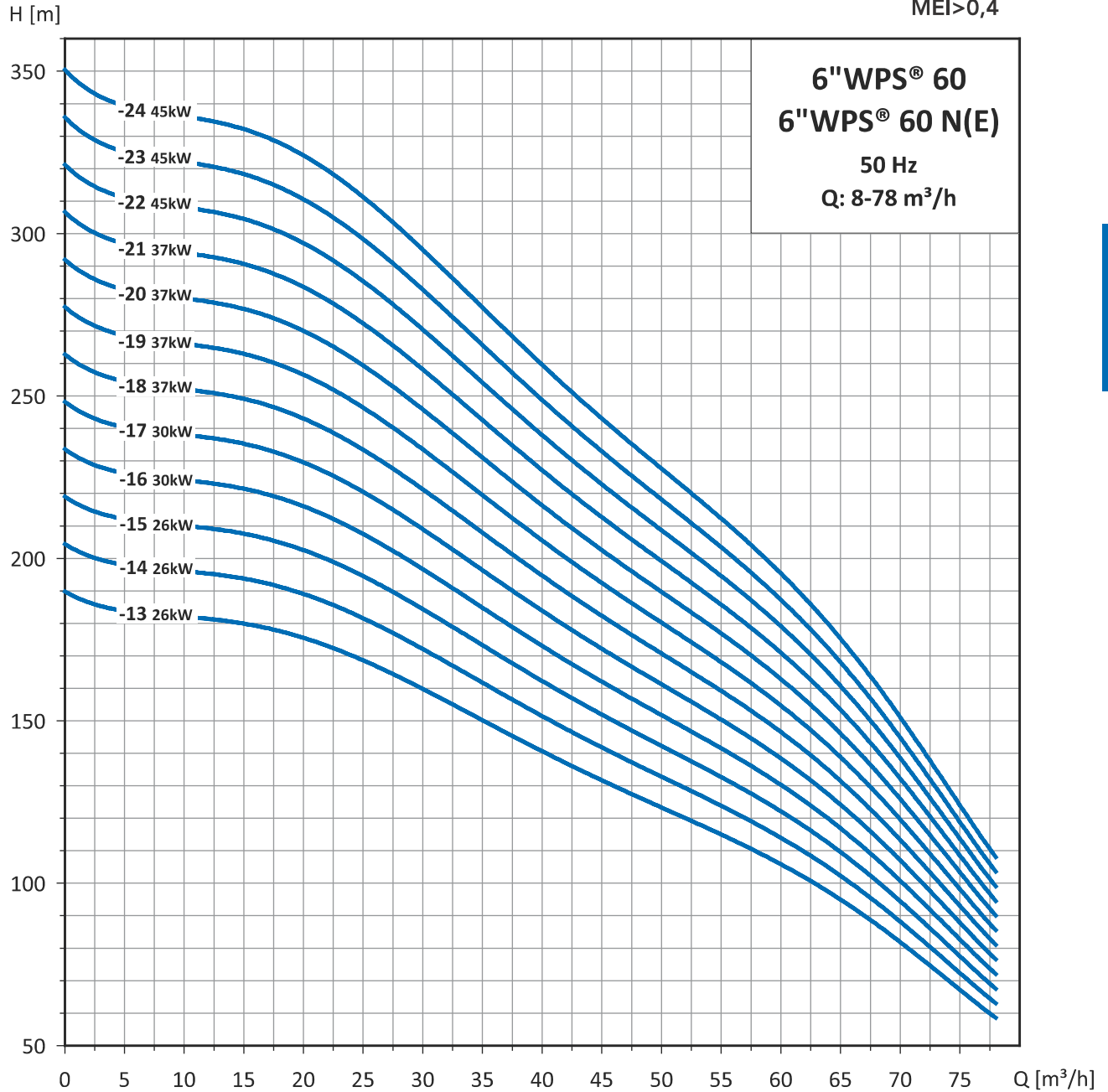
6"WPS®



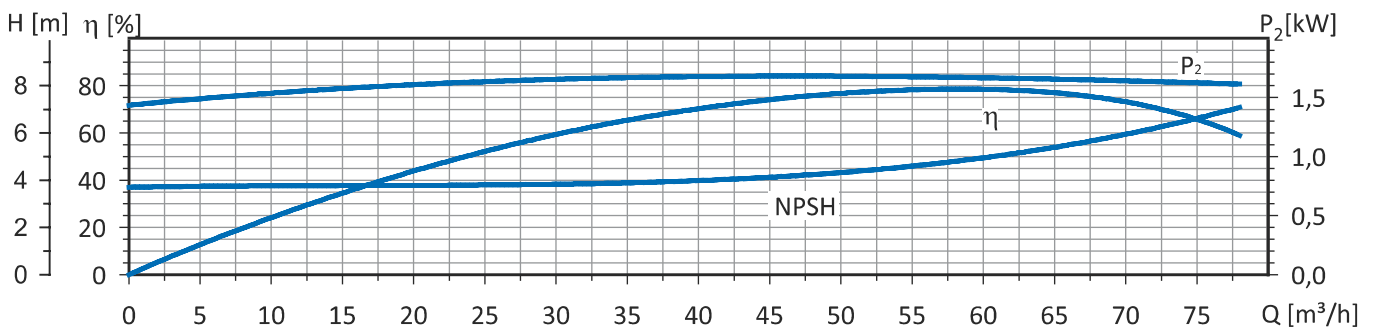
Curves Tolerances according to ISO 9906:2012 Grade 3B

Performance Curves 6"WPS® 60 and 6"WPS® 60 N(E)

MEI>0,4



6"WPS®



Curves Tolerances according to ISO 9906:2012 Grade 3B

Technical Data

Selection Chart 6"WPS® 60 and 6"WPS® 60 N(E)

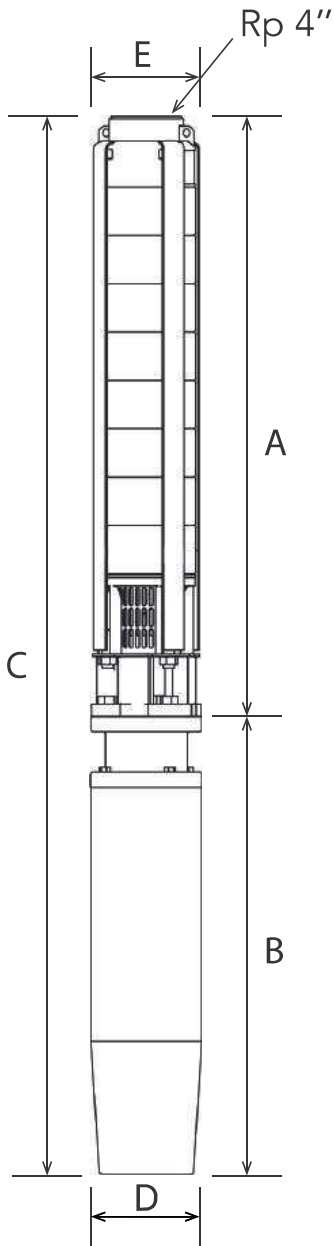
MEI>0,4

Pump Type	Pump Power P ₂		Flow [m ³ /h]								Full load current	
	[kW]	[HP]	0	20	30	40	50	60	70	78	3x230V	3x400V
6"WPS® 60-1	2,2	3	14	13	12	11	9	8	6	4	9,0	5,1
6"WPS® 60- 2-B	3	4	22	20	18	15	13	10	6	2	13,0	7,5
6"WPS® 60-2	4	5,5	28	26	24	21	18	15	12	8	15,5	9,0
6"WPS® 60-3	5,5	7,5	43	40	36	32	28	23	18	13	20,9	11,9
6"WPS® 60-4	7,5	10	57	53	48	42	37	31	24	17	27,7	16,0
6"WPS® 60-5	9,3	12,5	71	66	60	53	46	39	30	21	35,1	20,3
6"WPS® 60-6	11	15	85	79	72	63	55	46	36	25	40,2	23,1
6"WPS® 60-7	13	17,5	99	92	84	74	64	54	42	29	-	27,0
6"WPS® 60- 8-B	13	17,5	108	100	90	79	68	57	42	26	-	29,6
6"WPS® 60-8	15	20	114	106	96	84	74	62	48	34	52,9	29,9
6"WPS® 60- 9-B	15	20	122	113	102	90	78	65	48	30	54,2	31,3
6"WPS® 60-9	18,5	25	128	119	108	95	83	69	54	38	63,5	38,8
6"WPS® 60-10	18,5	25	142	132	120	105	92	77	60	42	66,1	37,6
6"WPS® 60-11	22	30	156	145	132	116	101	85	66	46	76,9	40,0
6"WPS® 60-12	22	30	170	158	144	126	110	92	72	50	78,3	45,1
6"WPS® 60-13	26	35	190	176	160	140	124	106	82	59	-	49,6
6"WPS® 60-14	26	35	204	189	172	151	133	114	88	63	-	52,5
6"WPS® 60-15	26	35	219	203	185	162	143	122	95	68	-	56,7
6"WPS® 60-16	30	40	234	216	197	173	152	130	101	72	102	58,3
6"WPS® 60-17	30	40	248	230	209	184	162	138	107	77	107	63,5
6"WPS® 60-18	37	50	263	243	221	194	171	146	113	81	-	68,2
6"WPS® 60-19	37	50	277	257	234	205	181	154	120	86	-	70,6
6"WPS® 60-20	37	50	292	270	246	216	190	163	126	90	-	73,3
6"WPS® 60-21	37	50	307	284	258	227	200	171	132	95	-	77,9
6"WPS® 60-22	45	60	321	297	271	238	209	179	139	99	-	81,8
6"WPS® 60-23	45	60	336	311	283	248	219	187	145	104	-	87,7
6"WPS® 60-24	45	60	350	324	295	259	228	195	151	108	-	95,2

6"WPS®

Curves Tolerances according to ISO 9906:2012 Grade 3B

Dimensions and Weights 6"WPS® 60 and 6"WPS® 60 N(E)



Pump Type	A [mm]	B [mm]	C [mm]	D [mm]	E [mm]	E* [mm]	Motor Type	Weight [kg]	
								Pump end	Electro-pump
6"WPS® 60-1	385	339	724	95	147	–	4"	7,6	22,0
6"WPS® 60- 2-B	498	477	975	95	147	–	4"	10,2	29,1
6"WPS® 60-2	498	543	1041	95	147	–	4"	10,2	32,0
6"WPS® 60-2	501	581	1082	136	147	150	6"	11,7	51,0
6"WPS® 60-3	611	653	1264	95	147	–	4"	12,5	41,2
6"WPS® 60-3	614	614	1228	136	147	150	6"	14,0	56,9
6"WPS® 60-4	724	730	1454	95	147	–	4"	14,8	47,5
6"WPS® 60-4	727	646	1373	136	147	150	6"	16,3	63,3
6"WPS® 60-5	840	679	1519	136	147	150	6"	18,6	68,1
6"WPS® 60-6	953	711	1664	136	147	150	6"	21,0	72,7
6"WPS® 60-7	1066	829	1895	144	147	150	6" R.**	23,3	84,3
6"WPS® 60- 8-B	1179	829	2008	144	147	150	6" R.**	25,6	86,6
6"WPS® 60-8	1179	776	1955	136	147	150	6"	25,6	84,1
6"WPS® 60- 9-B	1292	776	2068	136	147	150	6"	27,9	86,4
6"WPS® 60-9	1292	842	2134	136	147	150	6"	27,9	93,0
6"WPS® 60-10	1405	842	2247	136	147	150	6"	30,3	95,4
6"WPS® 60-11	1518	907	2425	136	147	150	6"	32,6	104,1
6"WPS® 60-12	1631	907	2538	136	147	150	6"	34,9	106,4
6"WPS® 60-13	1744	1114	2858	144	147	150	6" R.**	37,2	127,2
6"WPS® 60-14	1857	1114	2971	144	147	150	6" R.**	39,6	129,6
6"WPS® 60-15	1970	1114	3084	144	147	150	6" R.**	41,9	131,9
6"WPS® 60-16	2083	1037	3120	136	147	150	6"	44,2	129,9
6"WPS® 60-17	2196	1037	3233	136	147	150	6"	46,5	132,2
6"WPS® 60-18	2309	1421	3730	144	147	150	6" R.**	48,9	181,9
6"WPS® 60-19	2422	1421	3843	144	147	150	6" R.**	51,2	184,2
6"WPS® 60-20	2535	1421	3956	144	147	150	6" R.**	53,5	186,5
6"WPS® 60-21	2648	1421	4069	144	147	150	6" R.**	55,8	188,8
6"WPS® 60-22	2761	1574	4335	136	147	150	6"	58,2	205,2
6"WPS® 60-23	2874	1574	4448	136	147	150	6"	60,5	207,5
6"WPS® 60-24	2987	1574	4567	136	147	150	6"	62,8	209,8

6"WPS®

* With 2 cable guards
 ** Rewindable