

6" WPS 16

Pompe de forage 6" Tout inox



Domaine d'application

- Industrielle
- Adduction d'eau potable
- Irrigation
- Système incendie
- Fontaine
- Rabattement de nappe
- Géothermie

Caractéristiques

- Débit jusqu'à 22,0 m³/h
- Jusqu'à 666 m de HMT
- Température de l'eau +30°C maxi
- Tout inox 304 (316 en option)
- MEI ≥ 0,4



FORAGE

6" WPS 16

POMPE DE FORAGE 6" TOUT INOX

Les pompes de forage **6" WPS** sont des pompes multicellulaires avec corps et roues en inox 304 (316 sur demande).

L'utilisation peut être domestique ou industrielle en fonctionnement continu ou intermittent. Fonctionnement automatique sur réservoir, irrigation, système incendie, fontaine, etc...

APPLICATION :

- Adduction d'eau potable
- Arrosage et irrigation
- Surpression, système anti-incendie, fontaine et rabattement de nappe (montage à l'horizontal possible)
- Applications industrielles : mine, géothermie, ...
- Alimentation pompe à chaleur



CONSTRUCTION :

- Compacte, fiable et adaptée pour fonctionner à l'horizontal
- Le clapet anti-retour est intégré dans la tête de la pompe pour protéger les roues et les diffuseurs contre les coups de bélier hydrauliques et le poids de la colonne d'eau
- Bagues d'usures surdimensionnées à chaque étage pour une meilleure résistance au sable
- Corps, roues et diffuseurs en inox 304 (316 en option version N ou NE)
- Arbre cylindrique et accouplement en inox

CARACTERISTIQUES :

- Débit maxi jusqu'à 22,0 m³/h à 50Hz
- Jusqu'à 666 m de HMT
- Température maxi 30°C (au-delà, contactez nous)
- Teneur en sable admissible: 150g/m³
- Diamètre maxi de la pompe (avec protégé-câble) : 144mm (173mm à partir de la WPS 16-43)
- Diamètre de sortie : 2"1/2
- Accouplement moteur conforme à la norme 6" NEMA
- Moteur 4" possible jusque 7,5kW, moteur 6" obligatoire à partir de 11kW
- Fonctionnement continu en position verticale, ou horizontale avec chemise de refroidissement
- Moteur Franklin Electric à bain d'eau ou bain d'huile / moteur Well Pumps rebobinable à bain d'huile
- Réserve de puissance moteur d'au moins 10%

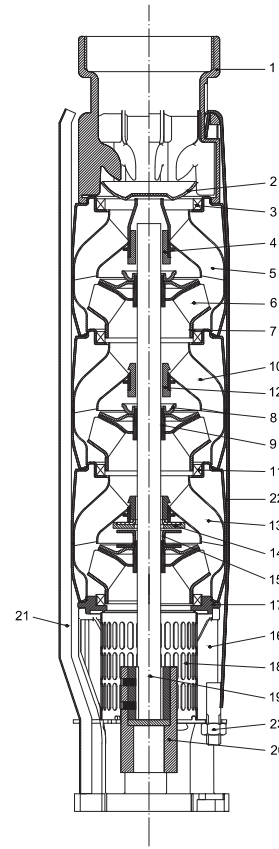
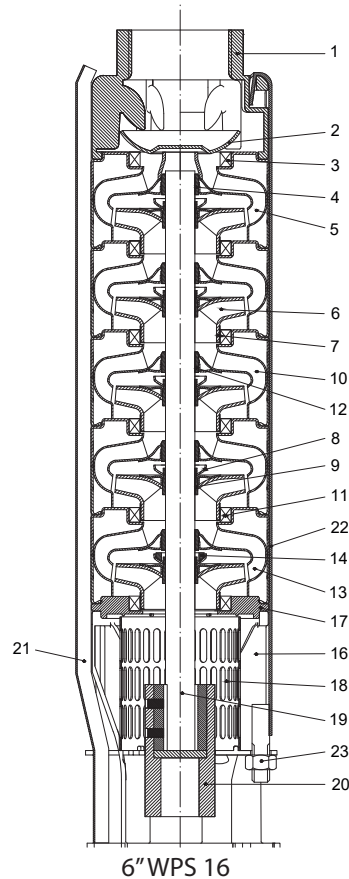
TENSION :

- Triphasé : 380-400 V. 50 Hz

Sur demande les tensions et les fréquences peuvent être différentes.



POMPE DE FORAGE 6" TOUT INOX



6" WPS 30
6" WPS 45
6" WPS 60

N°	Description	6" WPS	6" WPS N	6" WPS NE
1	Tête de pompe	INOX AISI 304 - 1.4301	INOX AISI 316 - 1.4401	INOX AISI 316 - 1.4401
2	Clapet anti-retour	INOX AISI 304 - 1.4301	INOX AISI 316 - 1.4401	INOX AISI 316 - 1.4401
3	Siège clapet	INOX AISI 316 - 1.4401/NBR	INOX AISI 316 - 1.4401/NBR	INOX AISI 316 - 1.4401/PTFE
4	Palier supérieur	NBR	NBR	NBR
5	Diffuseur supérieur	INOX AISI 304 - 1.4301	INOX AISI 316 - 1.4401	INOX AISI 316 - 1.4401
6	Roue	INOX AISI 304 - 1.4301	INOX AISI 316 - 1.4401	INOX AISI 316 - 1.4401
7	Bague d'usure	INOX AISI 304 - 1.4301	INOX AISI 316 - 1.4401	INOX AISI 316 - 1.4401
8	Ecrou de bague conique	INOX AISI 304 - 1.4301	INOX AISI 316 - 1.4401	INOX AISI 316 - 1.4401
9	Bague conique	INOX AISI 304 - 1.4301	INOX AISI 316 - 1.4401	INOX AISI 316 - 1.4401
10	Diffuseur	INOX AISI 304 - 1.4301	INOX AISI 316 - 1.4401	INOX AISI 316 - 1.4401
11	Joint "Neck Ring"	INOX AISI 316 - 1.4401/NBR	INOX AISI 316 - 1.4401/NBR	INOX AISI 316 - 1.4401/PTFE
12	Palier intermédiaire	NBR	NBR	PTFE
13	Diffuseur inférieur	INOX AISI 304 - 1.4301	INOX AISI 316 - 1.4401	INOX AISI 316 - 1.4401
14	Disque «Washer»	NBR	NBR	PTFE
15	Bague conique 1ère roue	INOX AISI 304 - 1.4301	INOX AISI 316 - 1.4401	INOX AISI 316 - 1.4401
16	Pied de pompe	INOX AISI 304 - 1.4301	INOX AISI 316 - 1.4401	INOX AISI 316 - 1.4401
17	Bride supérieure	INOX AISI 304 - 1.4301	INOX AISI 316 - 1.4401	INOX AISI 316 - 1.4401
18	Crépine	INOX AISI 304 - 1.4301	INOX AISI 316 - 1.4401	INOX AISI 316 - 1.4401
19	Arbre	INOX AISI 431 - 1.4057	INOX AISI 904L - 1.4539	INOX AISI 904L - 1.4539
20	Accouplement	INOX AISI 304 - 1.4301	INOX AISI 904L - 1.4539	INOX AISI 904L - 1.4539
21	Protège câble	INOX AISI 304 - 1.4301	INOX AISI 316 - 1.4401	INOX AISI 316 - 1.4401
22	Tirant	INOX AISI 316 - 1.4401	INOX AISI 316 - 1.4401	INOX AISI 316 - 1.4401
23	Ecrou M12	INOX AISI 316 - 1.4401	INOX AISI 316 - 1.4401	INOX AISI 316 - 1.4401

POMPE DE FORAGE 6" TOUT INOX



ROUES :

- 1 Bague conique pour fixer les roues sur l'arbre
- 2 Large soudure de chaque aube sur les roues
- 3 4 tailles de roues différentes
- 4 Epaisseur inox de minimum 1,5mm

DIFFUSEURS :

- 5 Epaisseur inox de minimum 1,5mm
- 6 Bagues d'usure en NBR surdimensionnées à chaque étage
- 7 Joint "Neck Ring" avec bague inox

PALIER SUPERIEUR :

- 8 Palier supérieur lubrifié par le liquide pompé

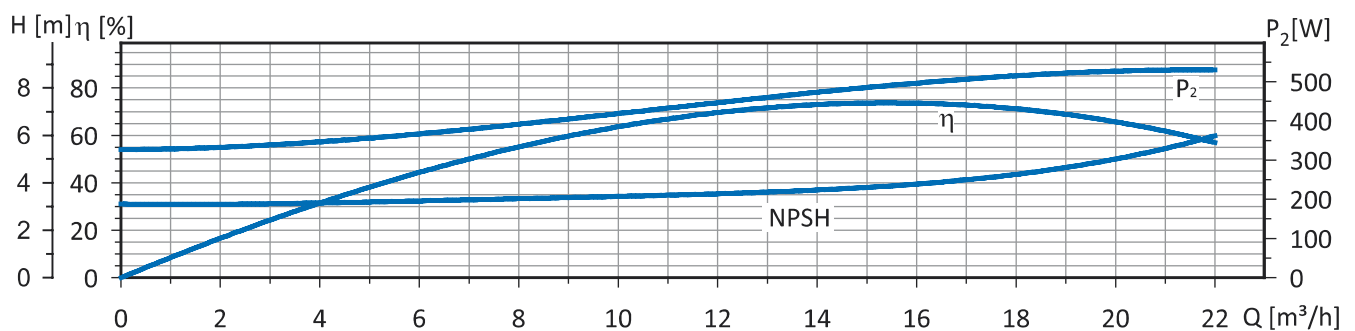
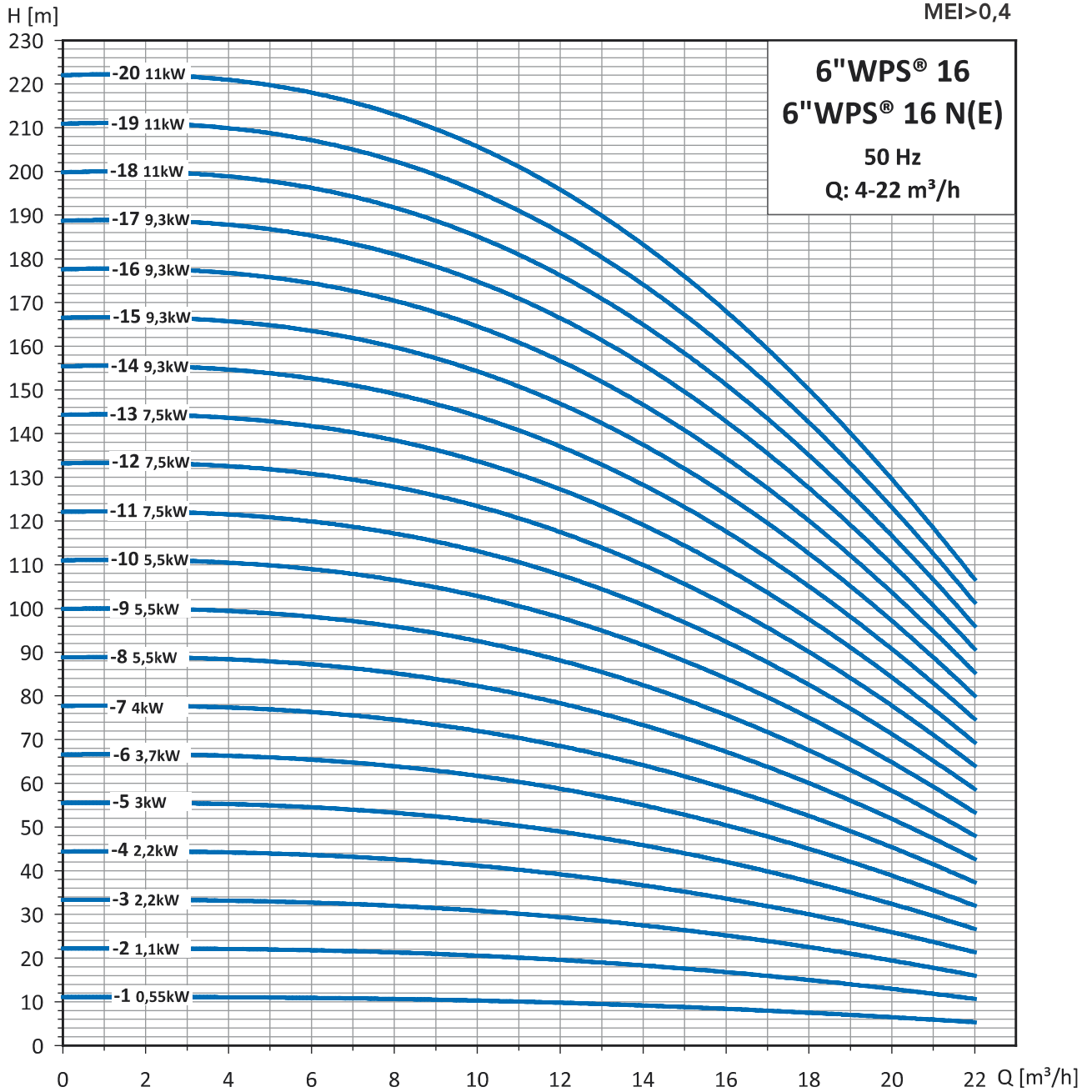
ARBRE :

- 9 Arbre cylindrique en inox 431 1.4057 ou inox 904L 1.4539 pour les versions N
- 10 Accouplement inox usiné dans la masse

Performance Curves

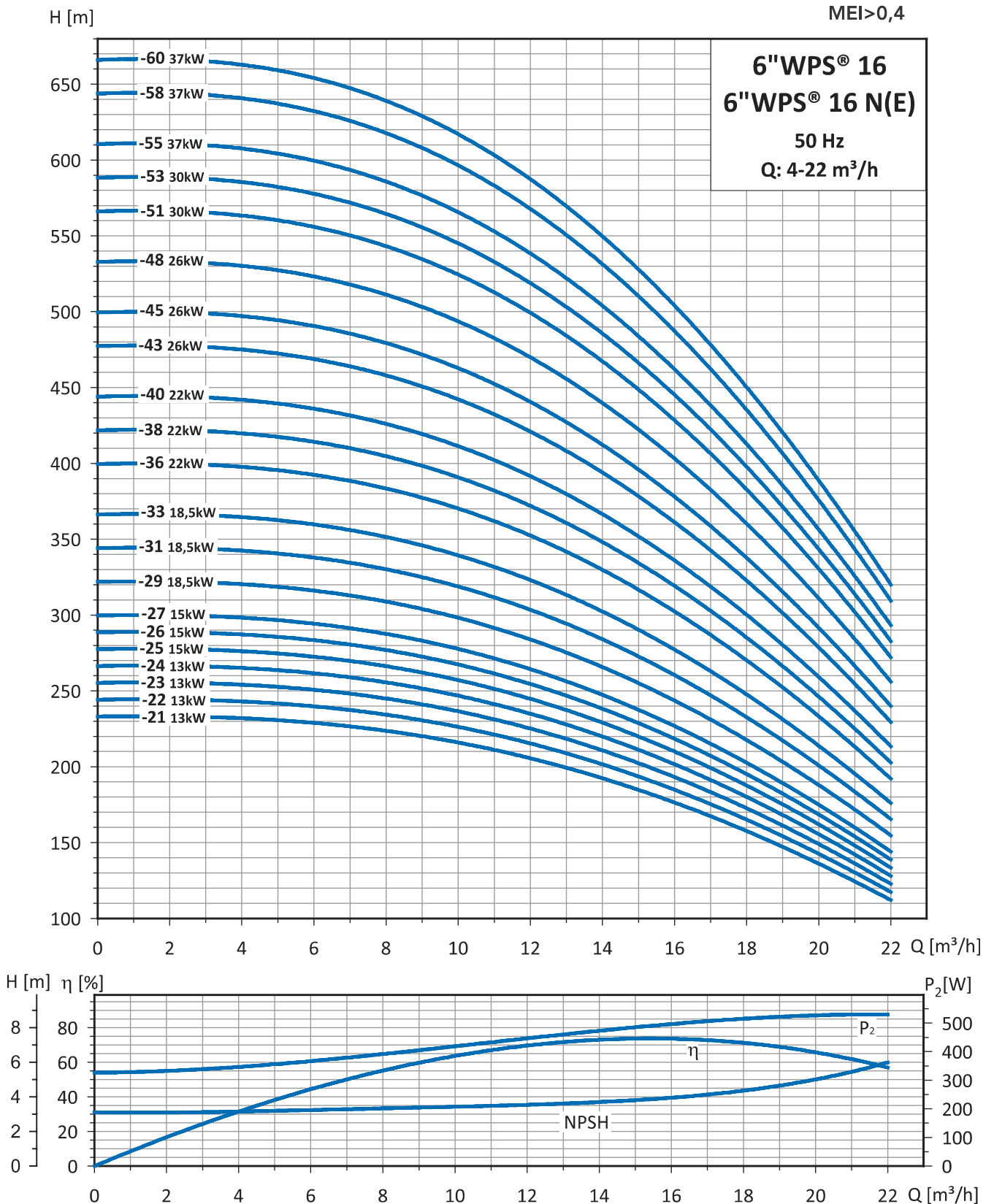
Performance Curves 6"WPS® 16 and 6"WPS® 16 N(E)

MEI>0,4



Curves Tolerances according to ISO 9906:2012 Grade 3B

Performance Curves 6"WPS® 16 and 6"WPS® 16 N(E)



Curves Tolerances according to ISO 9906:2012 Grade 3B

6"WPS®

Technical Data

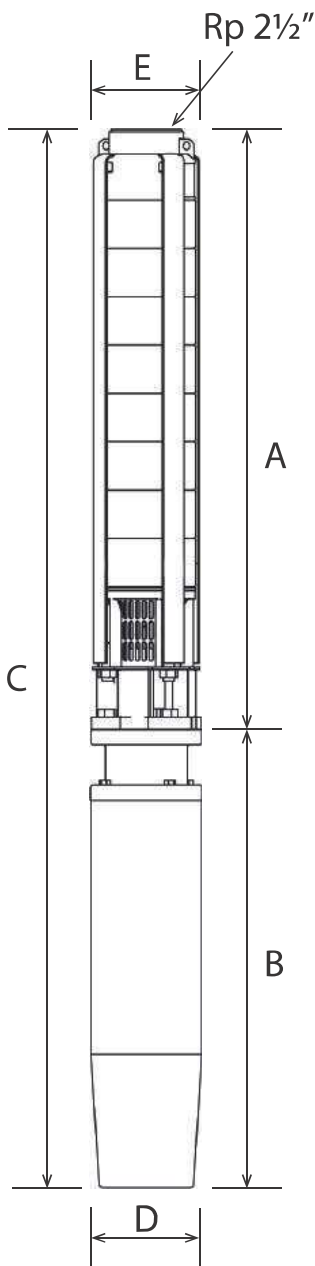
Selection Chart 6"WPS® 16 and 6"WPS® 16 N(E)

MEI>0,4

Pump Type	Pump Power P ₂		Flow [m ³ /h]							Full load current	
	[kW]	[HP]	0	6	10	13	16	19	22	3x230V	3x400V
6"WPS® 16-1	0,55	0,75	11	11	10	9	8	7	5	2,8	1,6
6"WPS® 16-2	1,1	1,5	22	22	21	19	17	14	11	4,9	2,8
6"WPS® 16-3	2,2	3	33	33	31	28	25	21	16	9,0	5,1
6"WPS® 16-4	2,2	3	44	44	41	38	34	28	21	9,4	5,4
6"WPS® 16-5	3	4	56	55	52	47	42	35	27	12,8	7,3
6"WPS® 16-6	3,7	5	67	65	62	57	51	42	32	15,0	8,4
6"WPS® 16-7	4	5,5	78	76	72	66	59	49	37	17,0	9,7
6"WPS® 16-8	5,5	7,5	89	87	82	76	68	56	43	17,6	10,5
6"WPS® 16-9	5,5	7,5	100	98	93	85	76	63	48	20,2	11,2
6"WPS® 16-10	5,5	7,5	111	109	103	95	85	70	53	21,7	12,3
6"WPS® 16-11	7,5	10	122	120	113	104	93	77	59	24,9	13,5
6"WPS® 16-12	7,5	10	133	131	124	113	101	84	64	25,8	14,4
6"WPS® 16-13	7,5	10	144	142	134	123	110	91	69	27,7	16,0
6"WPS® 16-14	9,3	12,5	155	153	144	132	118	98	75	32,8	17,9
6"WPS® 16-15	9,3	12,5	167	164	155	142	127	105	80	33,6	18,7
6"WPS® 16-16	9,3	12,5	178	174	165	151	135	112	85	35,1	19,9
6"WPS® 16-17	9,3	12,5	189	185	175	161	144	119	91	36,0	20,7
6"WPS® 16-18	11	15	200	196	185	170	152	126	96	37,9	21,0
6"WPS® 16-19	11	15	211	207	196	180	161	133	101	39,2	22,6
6"WPS® 16-20	11	15	222	218	206	189	169	140	107	40,4	23,3
6"WPS® 16-21	13	17,5	233	229	216	198	177	147	112	-	25,5
6"WPS® 16-22	13	17,5	244	240	227	208	186	154	117	-	26,3
6"WPS® 16-23	13	17,5	255	251	237	217	194	161	123	-	28,4
6"WPS® 16-24	13	17,5	266	262	247	227	203	168	128	-	29,6
6"WPS® 16-25	15	20	278	273	258	236	211	175	134	50,6	27,8
6"WPS® 16-26	15	20	289	283	268	246	220	181	139	52,0	29,0
6"WPS® 16-27	15	20	300	294	278	255	228	188	144	54,2	31,3
6"WPS® 16-29	18,5	25	322	316	299	274	245	202	155	59,0	31,6
6"WPS® 16-31	18,5	25	344	338	319	293	262	216	166	61,5	34,0
6"WPS® 16-33	18,5	25	366	360	340	312	279	230	176	66,7	38,3
6"WPS® 16-36	22	30	400	392	371	340	304	251	192	73,8	40,5
6"WPS® 16-38	22	30	422	414	391	359	321	265	203	76,3	43,1
6"WPS® 16-40	22	30	444	436	412	378	338	279	214	78,5	45,2
6"WPS® 16-43	26	35	477	469	443	406	363	300	230	-	51,0
6"WPS® 16-45	26	35	500	491	464	425	380	314	240	-	53,6
6"WPS® 16-48	26	35	533	523	494	454	406	335	256	-	56,7
6"WPS® 16-51	30	40	566	556	525	482	431	356	272	102	59,7
6"WPS® 16-53	30	40	588	578	546	501	448	370	283	107	63,5
6"WPS® 16-55	37	50	611	600	567	520	465	384	294	-	65,7
6"WPS® 16-58	37	50	644	632	597	548	490	405	310	-	72,1
6"WPS® 16-60	37	50	666	654	618	567	507	419	320	-	77,9

Curves Tolerances according to ISO 9906:2012 Grade 3B

Dimensions and Weights 6"WPS® 16 and 6"WPS® 16 N(E)



Pump Type	A [mm]	B [mm]	C [mm]	D [mm]	E [mm]	E* [mm]	Motor Type	Weight [kg]	
								Pump end	Electropump
6"WPS® 16-1	321	288	549	95	138	-	4"	6,3	15,2
6"WPS® 16-2	381	283	664	95	138	-	4"	7,6	20,1
6"WPS® 16-3	442	339	781	95	138	-	4"	8,9	23,3
6"WPS® 16-4	502	339	841	95	138	-	4"	10,2	24,6
6"WPS® 16-5	563	477	1040	95	138	-	4"	11,5	30,4
6"WPS® 16-6	623	520	1143	95	138	-	4"	12,8	33,7
6"WPS® 16-7	684	543	1227	95	138	-	4"	14,0	35,8
6"WPS® 16-7	684	581	1265	136	140	141	6"	15,5	54,8
6"WPS® 16-8	744	653	1397	95	138	-	4"	15,3	44,0
6"WPS® 16-8	747	614	1361	136	140	141	6"	16,8	59,7
6"WPS® 16-9	805	653	1458	95	138	-	4"	16,6	45,3
6"WPS® 16-9	808	614	1422	136	140	141	6"	18,1	61,0
6"WPS® 16-10	865	653	1518	95	138	-	4"	17,9	46,6
6"WPS® 16-10	868	614	1482	136	140	141	6"	19,4	62,3
6"WPS® 16-11	926	730	1656	95	138	-	4"	19,2	47,9
6"WPS® 16-11	929	646	1575	136	140	141	6"	20,7	67,7
6"WPS® 16-12	986	730	1716	95	138	-	4"	20,5	53,2
6"WPS® 16-12	989	646	1635	136	140	141	6"	22,0	69,0
6"WPS® 16-13	1047	730	1777	95	138	-	4"	21,8	54,5
6"WPS® 16-13	1050	646	1696	136	140	141	6"	23,3	70,3
6"WPS® 16-14	1110	679	1789	136	140	141	6"	24,5	74,0
6"WPS® 16-15	1171	679	1850	136	140	141	6"	25,8	75,3
6"WPS® 16-16	1231	679	1910	136	140	141	6"	27,1	76,6
6"WPS® 16-17	1292	679	1971	136	140	141	6"	28,4	77,9
6"WPS® 16-18	1352	711	2063	136	140	141	6"	29,7	81,4
6"WPS® 16-19	1413	711	2124	136	140	141	6"	31,0	82,7
6"WPS® 16-20	1473	711	2184	136	140	141	6"	32,2	83,9
6"WPS® 16-21	1534	829	2363	144	144	144	6" R.**	33,5	94,5
6"WPS® 16-22	1594	829	2423	144	144	144	6" R.**	34,8	95,8
6"WPS® 16-23	1655	829	2484	144	144	144	6" R.**	36,1	97,1
6"WPS® 16-24	1715	829	2544	144	144	144	6" R.**	37,4	98,4
6"WPS® 16-25	1776	776	2552	136	140	141	6"	38,7	97,2
6"WPS® 16-26	1836	776	2612	136	140	141	6"	40,0	98,5
6"WPS® 16-27	1897	776	2673	136	140	141	6"	41,2	99,7
6"WPS® 16-29	2018	842	2860	136	140	141	6"	43,8	108,9
6"WPS® 16-31	2139	842	2981	136	140	141	6"	46,4	111,5
6"WPS® 16-33	2260	842	3102	136	140	141	6"	48,9	114,0
6"WPS® 16-36	2441	907	3348	136	140	141	6"	52,8	124,3
6"WPS® 16-38	2562	907	3469	136	140	141	6"	55,4	126,9
6"WPS® 16-40	2683	907	3590	136	140	141	6"	57,9	129,4
6"WPS® 16-43	2865	1114	3979	144	173	176	6" R.**	97,6	187,6
6"WPS® 16-45	2986	1114	4100	144	173	176	6" R.**	101,7	191,7
6"WPS® 16-48	3167	1114	4281	144	173	176	6" R.**	107,8	197,8
6"WPS® 16-51	3349	1037	4386	136	173	176	6"	113,9	199,6
6"WPS® 16-53	3470	1037	4507	136	173	176	6"	118,0	203,7
6"WPS® 16-55	3591	1421	5012	144	173	176	6" R.**	122,1	255,1
6"WPS® 16-58	3772	1421	5193	144	173	176	6" R.**	128,2	261,2
6"WPS® 16-60	3893	1421	5314	144	173	176	6" R.**	132,3	265,3

* With 2 cable guards
 ** Rewindable