

# EM 3

## Pompe de surface multicellulaire verticale



### Domaine d'application

- Alimentation en eau domestique
- Installation d'arrosage
- Installation de lavage
- Surpression

### Caractéristiques

- Débit jusqu'à 5,0 m<sup>3</sup>/h
- Jusqu'à 99,5 m de HMT
- Hauteur d'aspiration jusqu'à 5 m
- Température de l'eau +90°C en standard (110°C en option)
- Roues et diffuseurs en inox AISI 304
- MEI  $\geq 0,4$



**Note:** La 2ème sortie en haut disponible sur les versions R n'est pas orientable.

Pompe version R livrée avec un bouchon en acier galvanisé pour la 2ème sortie.

#### APPLICATION :

Domestique, irrigation, arrosage, surpression

#### CONSTRUCTION :

- Brides aspiration et refoulement en fonte
- Version entrée/sortie en ligne (T) ou entrée/sortie en ligne + 2ème sortie vers le haut (R)
- Monobloc compacte et robuste
- Chemise, arbre, roues et diffuseurs en inox AISI 304
- Bague d'usure en PPS avec siège en inox 304
- Facilité d'entretien et de maintenance
- Garniture mécanique en Carbone/Céramique/EPDM

#### CARACTERISTIQUES :

- Débit maximal : 5,0 m<sup>3</sup>/h à 50 Hz
- Hauteur maximale : 99,5 m à 50 Hz
- Diamètre d'aspiration : 1"1/4
- Diamètre de refoulement : 1"1/4
- Pression de travail maximale de 12 bar
- Température ambiante 40°C max
- Température de l'eau +90°C en standard (110°C en option)
- MEI ≥ 0,4

#### MOTEUR :

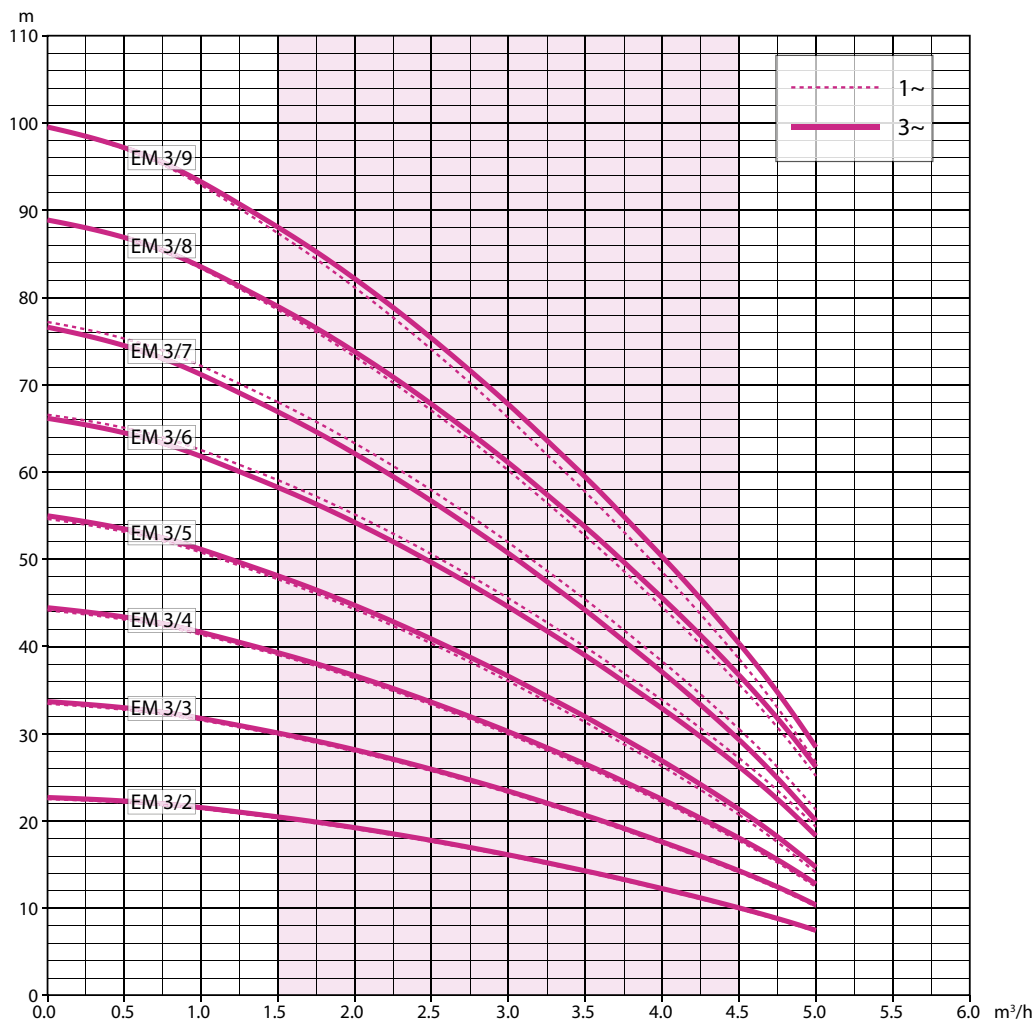
- Moteur asynchrone IE3, TEFC, isolation classe F, protection IP55
- Condensateur permanent incorporé en monophasé
- Les moteurs monophasés sont équipés d'un klixon (protection thermique)
- Courbes à 2850 tr/min en continu avec de l'eau de densité 1 Kg/dm<sup>3</sup>

#### TENSION :

- EM .1 monophasé : 230-240 V. 50 Hz
- EM .3 triphasé : 230/400 V. 50 Hz

Sur demande les tensions et les fréquences peuvent être différentes.

### DNA 1"1/4 / DNR 1"4



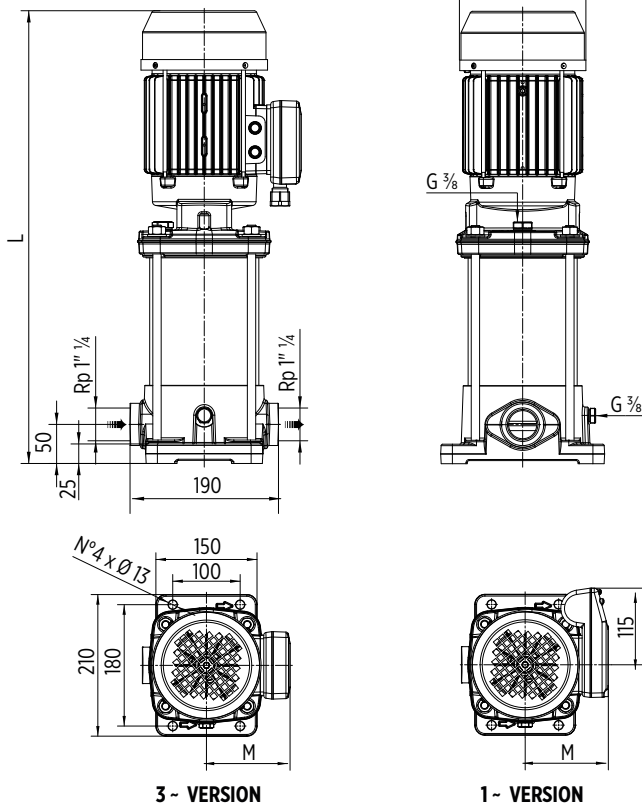
Type	Tension V	Puissance kW CV	Moteur A μF	Raccordement DNA DNR	H (max) m	Débit (max) m³/h
EM 3/2.1	1 x 230	0,33 0,45	2,5 16	1"1/4 1"1/4	22,5	5,0
EM 3/3.1		0,45 0,60	3,0 16	1"1/4 1"1/4	33,4	5,0
EM 3/4.1		0,55 0,75	3,7 16	1"1/4 1"1/4	44,1	5,0
EM 3/5.1		0,75 1,0	4,3 16	1"1/4 1"1/4	54,6	5,0
EM 3/6.1		0,9 1,2	5,4 30	1"1/4 1"1/4	66,5	5,0
EM 3/7.1		1,1 1,5	6,0 30	1"1/4 1"1/4	77,2	5,0
EM 3/8.1		1,3 1,8	6,9 30	1"1/4 1"1/4	88,9	5,0
EM 3/9.1		1,5 2,0	7,5 30	1"1/4 1"1/4	99,5	5,0
EM 3/2.3		3 x 400	0,75 1,0	1,9 -	1"1/4 1"1/4	22,6
EM 3/3.3	0,75 1,0		2,1 -	1"1/4 1"1/4	33,6	5,0
EM 3/4.3	0,75 1,0		2,4 -	1"1/4 1"1/4	44,4	5,0
EM 3/5.3	0,75 1,0		2,7 -	1"1/4 1"1/4	55,0	5,0
EM 3/6.3	1,1 1,5		3,3 -	1"1/4 1"1/4	66,1	5,0
EM 3/7.3	1,1 1,5		3,6 -	1"1/4 1"1/4	76,6	5,0
EM 3/8.3	1,5 2,0		4,8 -	1"1/4 1"1/4	88,9	5,0
EM 3/9.3	1,5 2,0	5,1 -	1"1/4 1"1/4	99,5	5,0	

# SURFACE

## EM 3

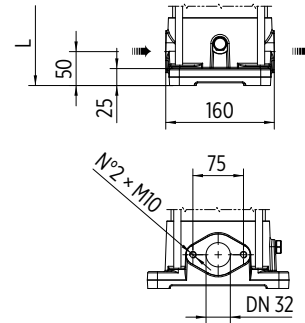
DNA 1"1/4 / DNR 1"1/4

**D version**

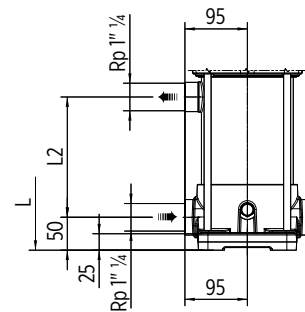


**1 - VERSION**

**T version**



**R version**



Type	Dimensions (mm)				Poids Kg	
	L	L2	D	M	Mono	Tri
EM 3/2	441,5	87,0	144,0	117,0	19,4	19,3
EM 3/3	465,5	111,0	144,0	117,0	20,1	19,6
EM 3/4	489,5	135,0	144,0	117,0	20,7	20,6
EM 3/5	513,5	159,0	144,0	117,0	21,4	21,2
EM 3/6	537,5	183,0	144,0	117,0	22,5	22,4
EM 3/7	561,5	207,0	144,0	117,0	23,1	23,0
EM 3/8	627,5	231,0	162,0	124,0	27,2	27,0
EM 3/9	651,5	255,0	162,0	124,0	27,8	27,7