

EHsp 5

Pompe de surface multicellulaire horizontale tout inox autoamorçante

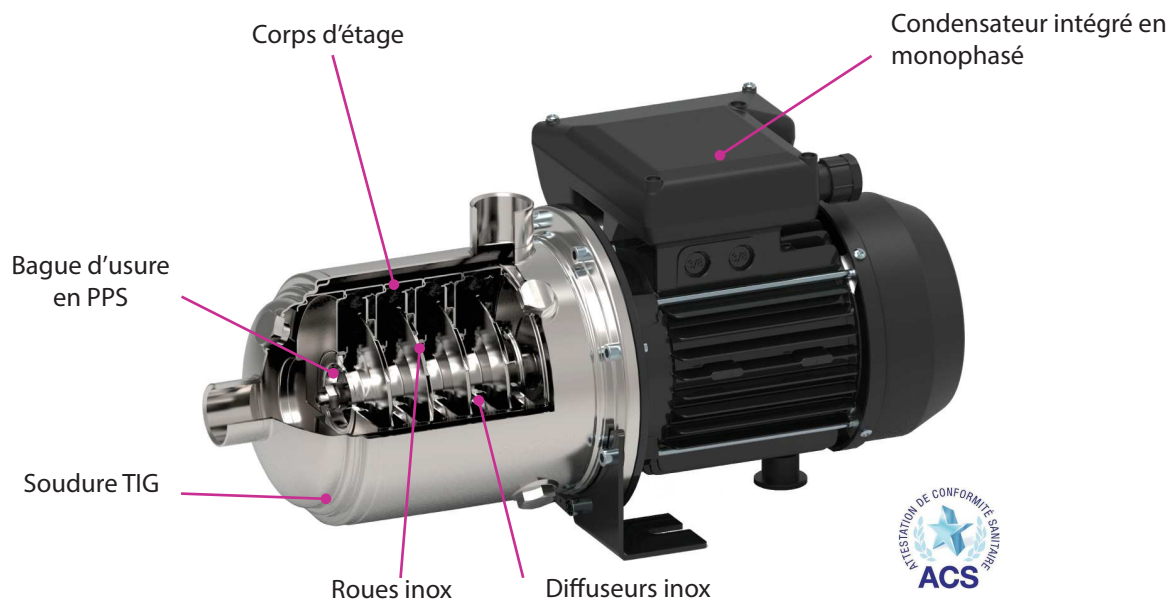


Domaine d'application

- Industrie
- Alimentation en eau
- Installation d'arrosage / lavage
- Surpression
- Adduction d'eau potable

Caractéristiques

- Autoamorçante
- Débit jusqu'à 8,0 m³/h
- Jusqu'à 56 m de HMT
- Hauteur d'aspiration jusqu'à 7 m
- Inox AISI 304
- Garniture mécanique EPDM
- Température du fluide +35°C
- MEI \geq 0,4



APPLICATIONS :

Industrie, alimentation en eau, irrigation, arrosage, surpression, adduction d'eau potable (ACS)

CONSTRUCTION :

- Autoamorçante
- Monobloc compacte et robuste, entièrement en inox AISI 304
- Arbre moteur, roues et diffuseurs en inox AISI 304
- Bague d'usure en PPS avec siège en inox 304
- Facilité d'entretien
- Possibilité d'enlever l'hydraulique et le moteur sans déconnecter la tuyauterie
- Garniture mécanique en Carbone/Céramique/EPDM

CARACTÉRISTIQUES :

- Débit maximal : 8,0 m³/h à 50 Hz
- Hauteur maximale : 56 m à 50 Hz
- Diamètre d'aspiration 1"1/4
- Diamètre de refoulement 1"
- Pression de travail maximale de 10 bar
- Teneur en sable admissible 50 g/m³
- Température ambiante 40°C max
- Température du fluide -10°C à +35°C
- Solides taille maximale 2 mm
- MEI ≥ 0,4

MOTEUR :

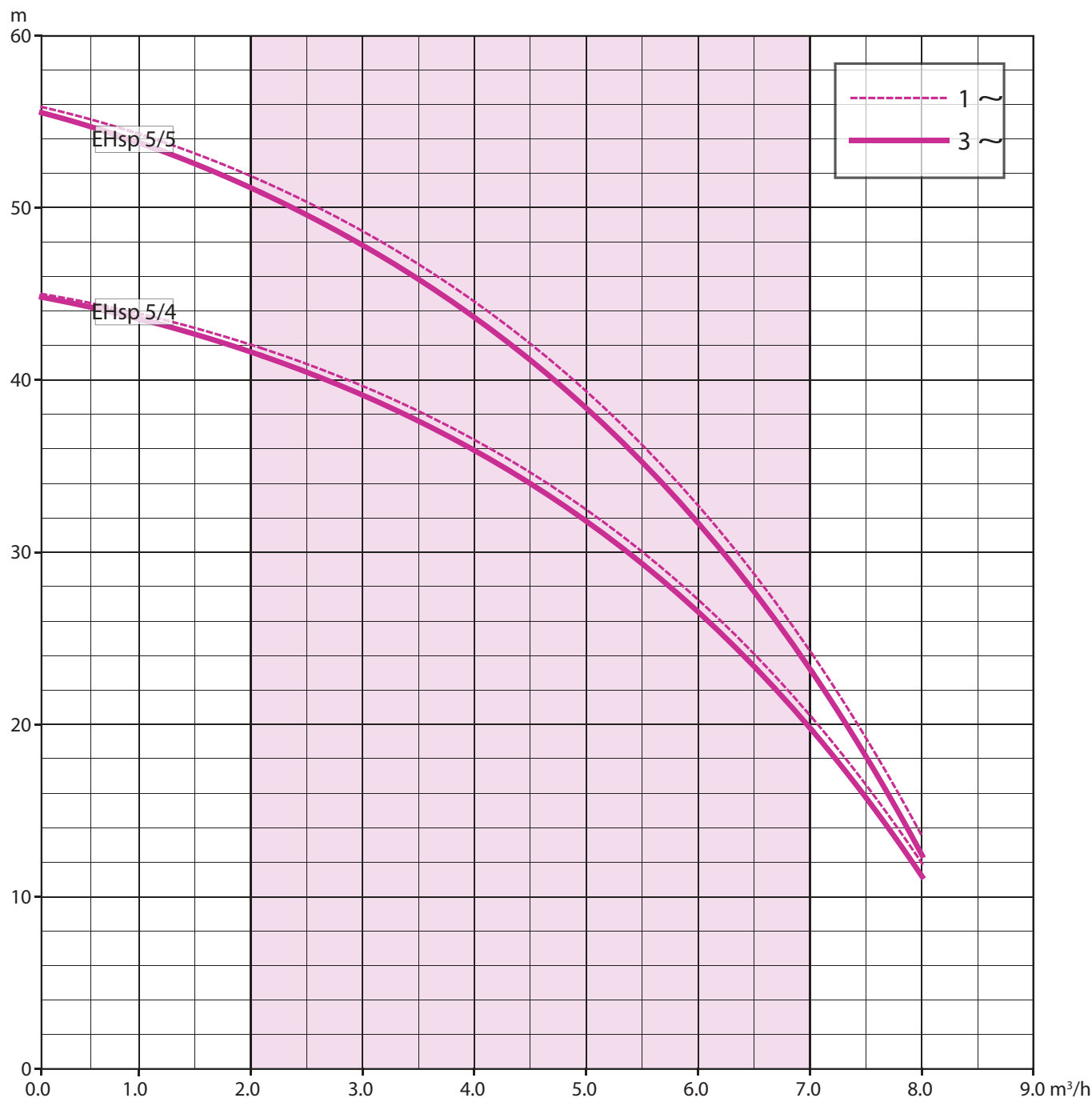
- Moteur asynchrone IE3, TEFC, isolation classe F, protection IP55
- Condensateur permanent incorporé en monophasé
- Les moteurs monophasés sont équipés d'un klaxon (protection thermique)
- Courbes à 2850 tr/min en continu avec de l'eau de densité 1 Kg/dm³

TENSION :

- EHsp .1 monophasé : 230-240 V. 50 Hz
- EHsp .3 triphasé : 230/400 V. 50 Hz

Sur demande les tensions et les fréquences peuvent être différentes.

DNA 1"1/4 / DNR 1"

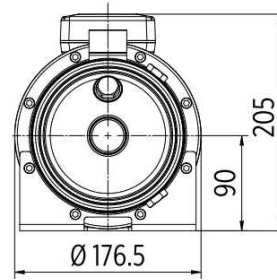
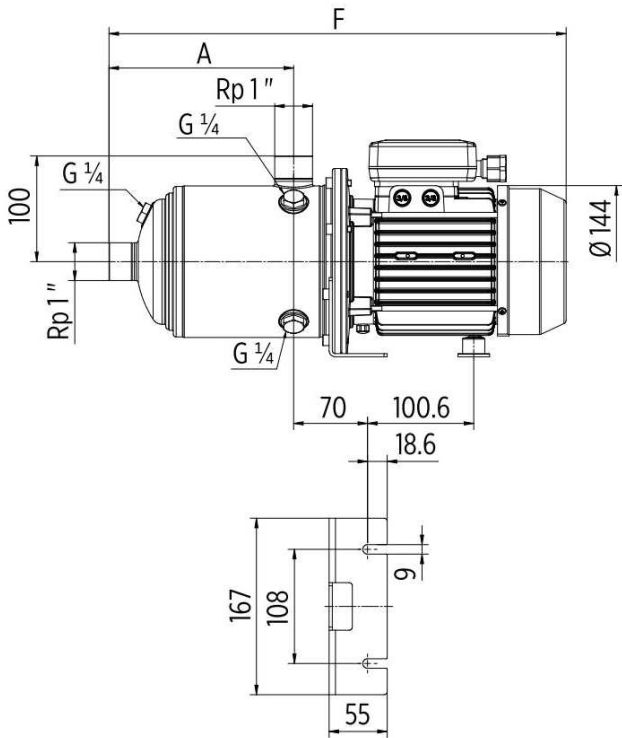


Type	Tension	Puissance		Moteur		Raccordement		H (max)	Débit (max)
	V	kW	CV	A	µF	DNA	DNR	m	m³/h
EHsp 5/4.1	1 x 230	0,9	1,2	5,3	30	1"1/4	1"	45	8,0
EHsp 5/5.1		1,1	1,5	6,1	30	1"1/4	1"	56	8,0
EHsp 5/4.3	3 x 400	1,1	1,5	1,9	-	1"1/4	1"	45	8,0
EHsp 5/5.3		1,1	1,5	2,1	-	1"1/4	1"	55,5	8,0

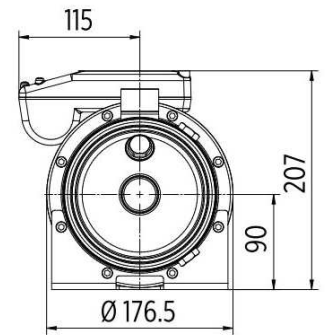
SURFACE

EHsp 5

DNA 1"1/4 / DNR 1"



3 ~ VERSION



1 ~ VERSION

Type	Dimensions (mm)		Poids Kg	
	A	F	Mono	Tri
EHsp 5/4	175	433	14,0	12,4
EHsp 5/5	199	457	14,4	13,0

DNA 1"1/4 / DNR 1"

Existe aussi en version surpresseur prêt à l'emploi



photo non contractuelle

APPLICATION :

- Alimentation en eau domestique
- Pressurisation domestique
- Installation d'arrosage
- Installation de lavage
- **Adduction d'eau potable (ACS)**

AVANTAGES :

- Monté et pré-réglé en usine pour une installation facile et rapide
- Réservoir à vessie ACS interchangeable

SURPRESSEUR ASSEMBLE EN ATELIER AVEC LES EQUIPEMENTS SUIVANTS :

- Une pompe EHsp
- Un réservoir horizontal 20, 50 ou 100 litres
- Un pressostat télémechanique
- Un flexible coudé inox 1"
- Un manomètre
- Un raccord 5 voies
- Un câble électrique avec prise normalisé
- Version monophasée (triphassée sur demande)

Type	Tension V	Réservoir litres	Puissance		Moteur		Raccordements		H (max) m	Débit (max) m ³ /h
			kW	CV	A	µF	DNA	DNR		
HP EHsp 5/4.1 20L	Monophasé 1 x 230 V	20	0,9	1,2	5,3	30	1"1/4	1"	45	8,0
HP EHsp 5/4.1 50L		50	0,9	1,2	5,3	30	1"1/4	1"	45	8,0
HP EHsp 5/4.1 100L		100	0,9	1,2	5,3	30	1"1/4	1"	45	8,0
HP EHsp 5/5.1 20L		20	1,1	1,5	6,1	30	1"1/4	1"	56	8,0
HP EHsp 5/5.1 50L		50	1,1	1,5	6,1	30	1"1/4	1"	56	8,0
HP EHsp 5/4.1 100L		100	1,1	1,5	6,1	30	1"1/4	1"	56	8,0