

# 4" WPS 1,5

## Pompe de forage 4" Tout inox



### Domaine d'application

- Domestique ou industrielle
- Adduction d'eau potable
- Arrosage
- Irrigation
- Système incendie
- Fontaine

### Caractéristiques

- Débit jusqu'à 2,5 m<sup>3</sup>/h
- Jusqu'à 347 m de HMT
- Température de l'eau +30°C maxi
- Tout inox 304 (316 en option)
- MEI ≥ 0,4



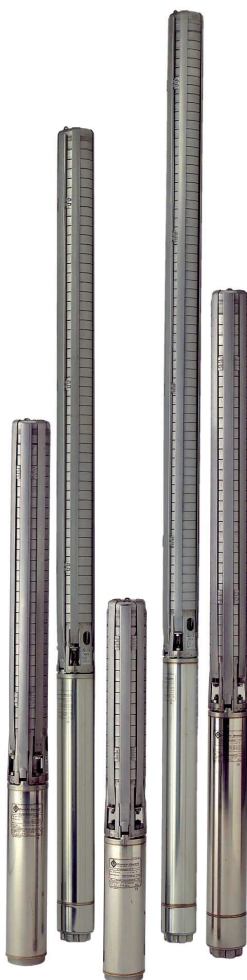
# FORAGE

## 4" WPS 1,5

### POMPE DE FORAGE 4" TOUT INOX

Les pompes de forage **4" WPS** sont des pompes multicellulaires avec corps et roues en inox 304 (316 sur demande).

L'utilisation peut être domestique ou industrielle en fonctionnement continu ou intermittent. Fonctionnement automatique sur réservoir, irrigation, système incendie, fontaine, etc...



#### APPLICATION :

- Adduction d'eau potable
- Arrosage et irrigation
- Surpression, système anti-incendie, fontaine et rabattement de nappe (montage à l'horizontal possible)
- Applications industrielles : mine, géothermie, ...
- Alimentation pompe à chaleur

#### CONSTRUCTION :

- Compacte, fiable et adaptée pour fonctionner à l'horizontal
- Le clapet anti-retour est intégré dans la tête de la pompe pour protéger les roues et les diffuseurs contre les coups de bélier hydrauliques et le poids de la colonne d'eau
- Bagues d'usures surdimensionnées à chaque étage pour une meilleure résistance au sable
- Corps, roues et diffuseurs en inox 304 (316 en option version N ou NE)
- Arbre hexagonal et accouplement en inox

#### CARACTERISTIQUES :

- Débit maxi jusqu'à 2,5 m<sup>3</sup>/h à 50Hz
- Jusqu'à 347 m de HMT
- Température maxi 30°C (au-delà, contactez nous)
- Teneur en sable admissible: 150g/m<sup>3</sup>
- Diamètre maxi de la pompe (avec protège-câble) : 98mm
- Diamètre de sortie : 1"1/2
- Accouplement moteur conforme à la norme 4" NEMA
- Fonctionnement continu en position verticale, ou horizontale avec chemise de refroidissement
- Moteur à bain d'eau, Franklin Electric ou Well Pumps
- Réserve de puissance moteur d'au moins 10%

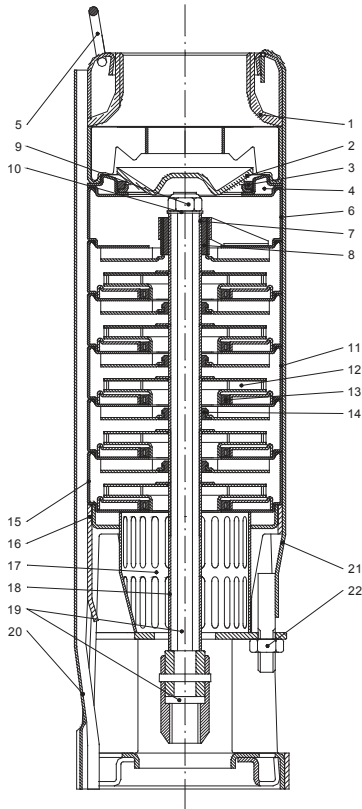
#### TENSION :

- Monophasé : 230-240 V. 50 Hz
- Triphasé : 380-400 V. 50 Hz

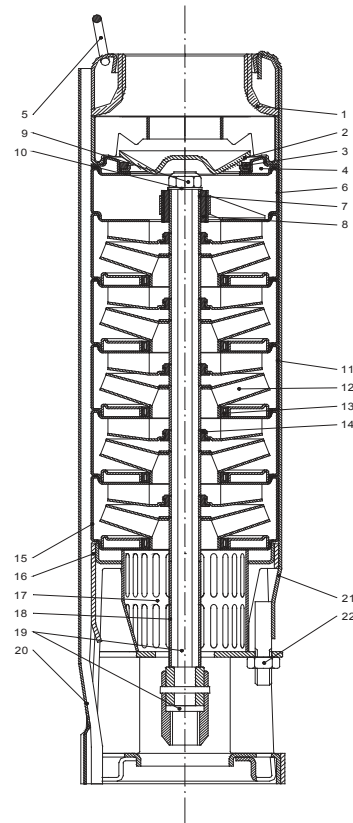
Sur demande les tensions et les fréquences peuvent être différentes.



### POMPE DE FORAGE 4" TOUT INOX



4" WPS 1,5  
4" WPS 2,5  
4" WPS 4  
4" WPS 7



4" WPS 13

N°	Description	4" WPS	4" WPS N	4" WPS NE
1	Tête de pompe	INOX AISI 304 - 1.4301	INOX AISI 316 - 1.4401	INOX AISI 316 - 1.4401
2	Clapet anti-retour	INOX AISI 304 - 1.4301	INOX AISI 316 - 1.4401	INOX AISI 316 - 1.4401
3	Siège clapet	INOX AISI 316 - 1.4401 / NBR	INOX AISI 316 - 1.4401 / NBR	INOX AISI 316 - 1.4401 / FKM
4	Support clapet	INOX AISI 304 - 1.4301	INOX AISI 316 - 1.4401	INOX AISI 316 - 1.4401
5	Crochet	INOX AISI 304 - 1.4301	INOX AISI 316 - 1.4401	INOX AISI 316 - 1.4401
6	Chambre supérieure	INOX AISI 304 - 1.4301	INOX AISI 316 - 1.4401	INOX AISI 316 - 1.4401
7	Bague supérieure	INOX AISI 304 - 1.4301	INOX AISI 316 - 1.4401	INOX AISI 316 - 1.4401
8	Palier "Top bearing"	INOX AISI 316 - 1.4401 / NBR	INOX AISI 316 - 1.4401 / NBR	INOX AISI 316 - 1.4401 / FKM
9	Ecrou M8	INOX AISI 316 - 1.4401	INOX AISI 316 - 1.4401	INOX AISI 316 - 1.4401
10	Rondelle	INOX AISI 304 - 1.4301	INOX AISI 316 - 1.4401	INOX AISI 316 - 1.4401
11	Diffuseur	INOX AISI 304 - 1.4301	INOX AISI 316 - 1.4401	INOX AISI 316 - 1.4401
12	Roue	INOX AISI 304 - 1.4301	INOX AISI 316 - 1.4401	INOX AISI 316 - 1.4401
13	Joint "Neck Ring"	PTFE	PTFE	PTFE
14	Palier intermédiaire	NBR	NBR	FKM
15	Diffuseur inférieur	INOX AISI 304 - 1.4301	INOX AISI 316 - 1.4401	INOX AISI 316 - 1.4401
16	Pied	INOX AISI 304 - 1.4301	INOX AISI 316 - 1.4401	INOX AISI 316 - 1.4401
17	Crépine	INOX AISI 304 - 1.4301	INOX AISI 316 - 1.4401	INOX AISI 316 - 1.4401
18	Bague de hauteur	INOX AISI 304 - 1.4301	INOX AISI 316 - 1.4401	INOX AISI 316 - 1.4401
19	Axe accouplement NEMA	INOX AISI 304 - 1.4301	INOX AISI 904L - 1.4539	INOX AISI 904L - 1.4539
20	Protège câble	INOX AISI 304 - 1.4301	INOX AISI 316 - 1.4401	INOX AISI 316 - 1.4401
21	Tirant	INOX AISI 304 - 1.4301	INOX AISI 316 - 1.4401	INOX AISI 316 - 1.4401
22	Ecrous M8/M10	INOX AISI 316 - 1.4401	INOX AISI 316 - 1.4401	INOX AISI 316 - 1.4401

### POMPE DE FORAGE 4" TOUT INOX



#### ROUES :

- 1 6 points de contacts avec l'arbre
- 2 6 points de soudure sur chaque aube pour la roue
- 3 5 tailles de roues différentes
- 4 Epaisseur inox de minimum 1mm

#### DIFFUSEURS :

- 5 Epaisseur inox de minimum 1mm
- 6 Bagues d'usures en NBR (ou Viton) surdimensionnées à chaque étage
- 7 Joint "Neck Ring" en PTFE

#### PALIER SUPERIEUR :

- 8 Palier supérieur lubrifié par le liquide pompé

#### ARBRE :

- 9 Arbre hexagonal en inox
- 10 Pion de verrouillage
- 11 Accouplement en inox usiné dans la masse
- 12 Bague pour réduire les efforts axiaux
- 13 Disque «Washer» (breveté)

# Performance Curves

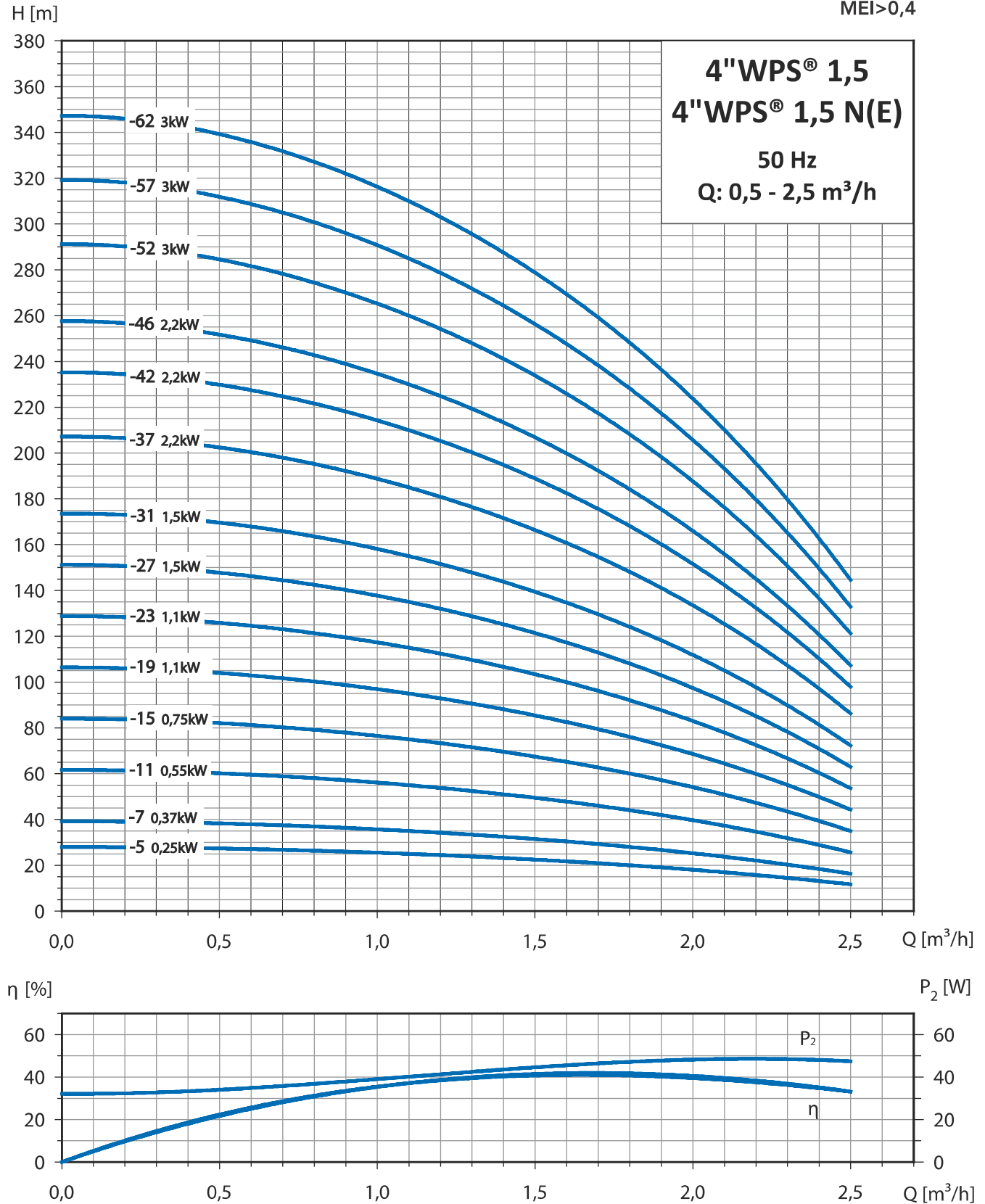
## Performance Curves 4"WPS® 1,5 and 4"WPS® 1,5 N(E)

MEI>0,4

4"WPS®  
1,5

**4"WPS® 1,5**  
**4"WPS® 1,5 N(E)**

**50 Hz**  
**Q: 0,5 - 2,5 m³/h**



Curves Tolerances according to ISO 9906:2012 Grade 3B

## Selection Chart 4"WPS® 1,5 and 4"WPS® 1,5 N(E)

Pump Type	Pump Power P <sub>2</sub>		Flow [m <sup>3</sup> /h]						Full load current	
	[kW]	[HP]	0	0,5	1	1,5	2	2,5	1x230V	3x400V
4"WPS® 1,5-5	0,25	0,33	28	27	26	23	18	12	2,4	0,7
4"WPS® 1,5-7	0,37	0,5	39	38	36	32	25	16	3,3	1,1
4"WPS® 1,5-11	0,55	0,75	62	60	56	50	39	26	4,3	1,6
4"WPS® 1,5-15	0,75	1	84	82	77	68	54	35	5,7	2
4"WPS® 1,5-19	1,1	1,5	106	104	97	86	68	44	8	2,6
4"WPS® 1,5-23	1,1	1,5	129	126	117	104	83	53	8,4	2,8
4"WPS® 1,5-27	1,5	2	151	148	138	122	97	63	9,5	3,4
4"WPS® 1,5-31	1,5	2	174	170	158	140	111	72	10,7	3,9
4"WPS® 1,5-37	2,2	3	207	202	189	167	133	86	12,1	5,1
4"WPS® 1,5-42	2,2	3	235	230	214	189	151	97	14,3	5,3
4"WPS® 1,5-46	2,2	3	258	252	235	207	165	107	14,7	5,5
4"WPS® 1,5-52	3	4	291	284	265	234	187	121	–	6,8
4"WPS® 1,5-57	3	4	319	312	291	257	205	132	–	7,2
4"WPS® 1,5-62	3	4	347	339	316	279	223	144	–	7,5

**4"WPS®**

## Dimensions and Weights 4"WPS® 1,5 and 4"WPS® 1,5 N(E)

Pump Type	Pump Power P <sub>2</sub>		Pump data			Weight [kg]	
	[kW]	[HP]	A [mm]	B [mm]	C [mm]	Pump end	Electropump
4"WPS® 1,5-5	0,25	0,33	301	214	515	3,2	10,4
4"WPS® 1,5-7	0,37	0,5	373	214	587	4,2	11,4
4"WPS® 1,5-11	0,55	0,75	470	228	698	5,5	13,2
4"WPS® 1,5-15	0,75	1	566	248	814	6,9	15,6
4"WPS® 1,5-19	1,1	1,5	663	283	946	8,2	18,4
4"WPS® 1,5-23	1,1	1,5	759	283	1042	9,5	19,7
4"WPS® 1,5-27	1,5	2	856	307	1163	10,9	22,1
4"WPS® 1,5-31	1,5	2	952	307	1259	12,2	23,4
4"WPS® 1,5-37	2,2	3	1097	339	1436	14,2	26,8
4"WPS® 1,5-42	2,2	3	1217	339	1556	15,9	28,5
4"WPS® 1,5-46	2,2	3	1314	339	1653	17,2	29,8
4"WPS® 1,5-52	3	4	1459	394	1853	19,2	34,2
4"WPS® 1,5-57	3	4	1579	394	1973	20,9	35,9
4"WPS® 1,5-62	3	4	1700	394	2094	22,6	37,6

