

# 3S

## Pompe inox monobloc normalisées EN733 pour eaux claires



### Domaine d'application

- Adduction d'eau
- Installations anti-incendie
- Pompage de fluides industriels
- Irrigation
- Installations de lavage

### Caractéristiques

- Débit jusqu'à 240 m<sup>3</sup>/h
- Jusqu'à 95 m de HMT
- Température de l'eau +90°C maxi

### Tout inox MEI > 0,4

Electropompes centrifuges normalisées fabriquées en acier inoxydable AISI 304 (Série 3) et AISI 316L (Série 3L).



#### APPLICATION :

- Adduction d'eau
- Installations anti-incendie, de chauffage et climatisation
- Pompage de fluides industriels
- Irrigation
- Piscines
- Installations de lavage

#### CONSTRUCTION :

- Volute haute résistance avec forte épaisseur obtenue par hydroformage
- Corps de pompe Inox AISI 304 (Inox AISI 316L modèle LS)
- Roue Inox AISI 304 (Inox AISI 316L modèle LS)
- Garniture mécanique Carbone/Céramique/NBR (FKM pour les version LS)
- Température du liquide -10 °C à +90 °C
- MEI > 0,4

#### MOTEUR :

- Moteurs haut rendement IE3
- Moteur asynchrone standard 2 pôles
- Isolation classe F
- Protection IP 55

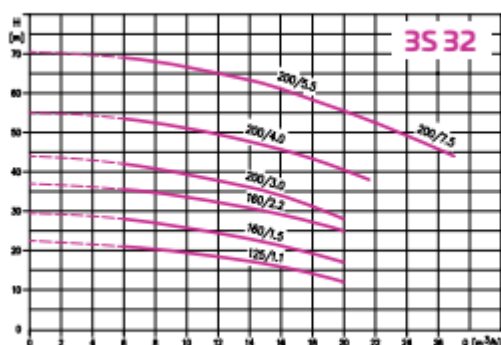
#### TENSION :

- 3S tension triphasée 3x400 V ±10% 50 Hz

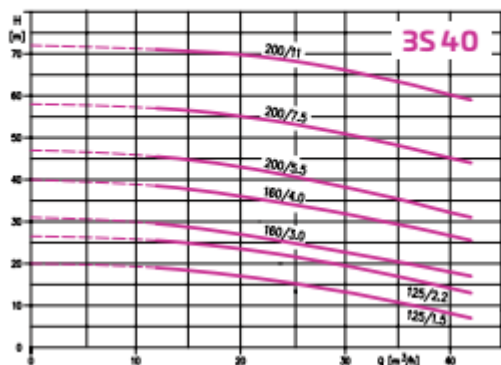
Sur demande les tensions et les fréquences peuvent être différentes.

## Gamme 3S

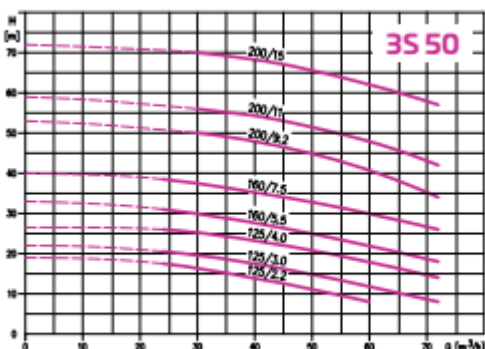
Tout inox MEI > 0,4



Type	Puissance		Moteur	Raccordement		H (max)	Débit (max)
Triphasé 3 x 400	kW	CV	A	DNA	DNR	m	m³/h
3S 32-125/1.1	1,1	1,5	2,4	50	32	23	20
3S 32-160/1.5	1,5	2	3,0	50	32	29	20
3S 32-160/2.2	2,2	3	4,6	50	32	37	20
3S 32-200/3.0	3	4	5,6	50	32	44	20
3S 32-200/4.0	4	5,5	7,0	50	32	55	22
3S 32-200/5.5	5,5	7,5	10,0	50	32	71	28
3S 32-200/7.5	7,5	10	13,1	50	32	71	27

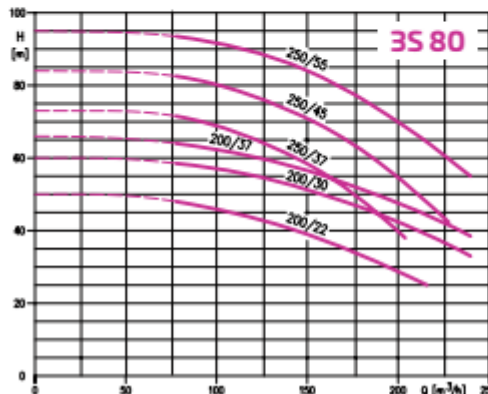
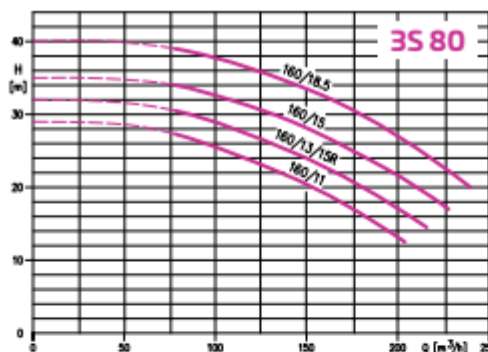
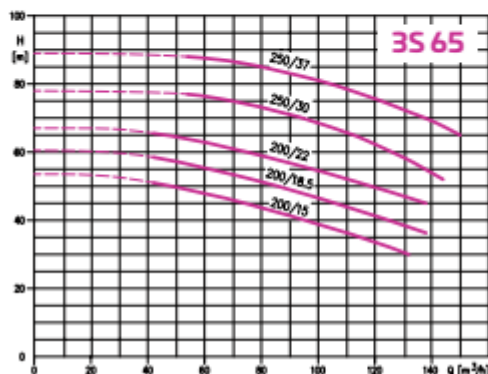
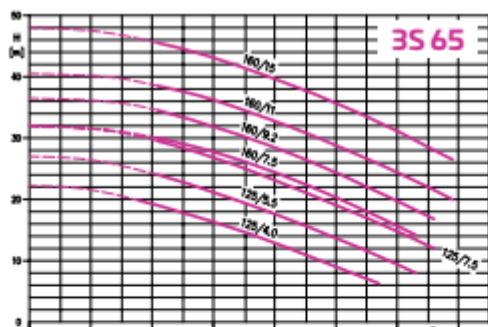


Type	Puissance		Moteur	Raccordement		H (max)	Débit (max)
Triphasé 3 x 400	kW	CV	A	DNA	DNR	m	m³/h
3S 40-125/1.5	1,5	2	3,0	65	40	20	42
3S 40-125/2.2	2,2	3	4,6	65	40	27	42
3S 40-160/3.0	3	4	5,6	65	40	31	42
3S 40-160/4.0	4	5,5	7,0	65	40	40	42
3S 40-200/5.5	5,5	7,5	10,1	65	40	47	42
3S 40-200/7.5	7,5	10	13,1	65	40	58	42
3S 40-200/11	11	15	19,7	65	40	72	42



Type	Puissance		Moteur	Raccordement		H (max)	Débit (max)
Triphasé 3 x 400	kW	CV	A	DNA	DNR	m	m³/h
3S 50-125/2.2	2,2	3	4,6	65	50	19	72
3S 50-125/3.0	3	4	5,6	65	50	22	72
3S 50-125/4.0	4	5,5	7,0	65	50	27	72
3S 50-160/5.5	5,5	7,5	10,1	65	50	33	72
3S 50-160/7.5	7,5	10	13,1	65	50	40	72
3S 50-200/9.2	9,2	12,5	16,5	65	50	53	72
3S 50-200/11	11	15	19,7	65	50	59	72
3S 50-200/15	15	20	26,7	65	50	72	72

Tout inox MEI > 0,4



Type	Puissance	Moteur	Raccordement	H (max)	Débit (max)		
Triphasé 3 x 400	kW	CV	A	DNA	DNR	m	m³/h
3S 65-125/4	4	5,5	7,0	80	65	22,1	114
3S 65-125/5.5	5,5	7,5	10,0	80	65	27	126
3S 65-125/7.5	7,5	10	13,1	80	65	32	132
3S 65-160/7.5	7,5	10	13,1	80	65	32	126
3S 65-160/9.2	9,2	12,5	16,5	80	65	36,3	132
3S 65-160/11	11	10	19,7	80	65	40,3	138
3S 65-160/15	15	15	26,7	80	65	48	138
3S 65-200/15	15	15	26,7	80	65	53	132
3S 65-200/18.5	18,5	25	33,0	80	65	61	138
3S 65-200/22	22	30	38,0	80	65	67	138
3LS 65-250/30	30	40	51,8	80	65	78	144
3LS 65-250/37	37	50	62,5	80	65	89	150

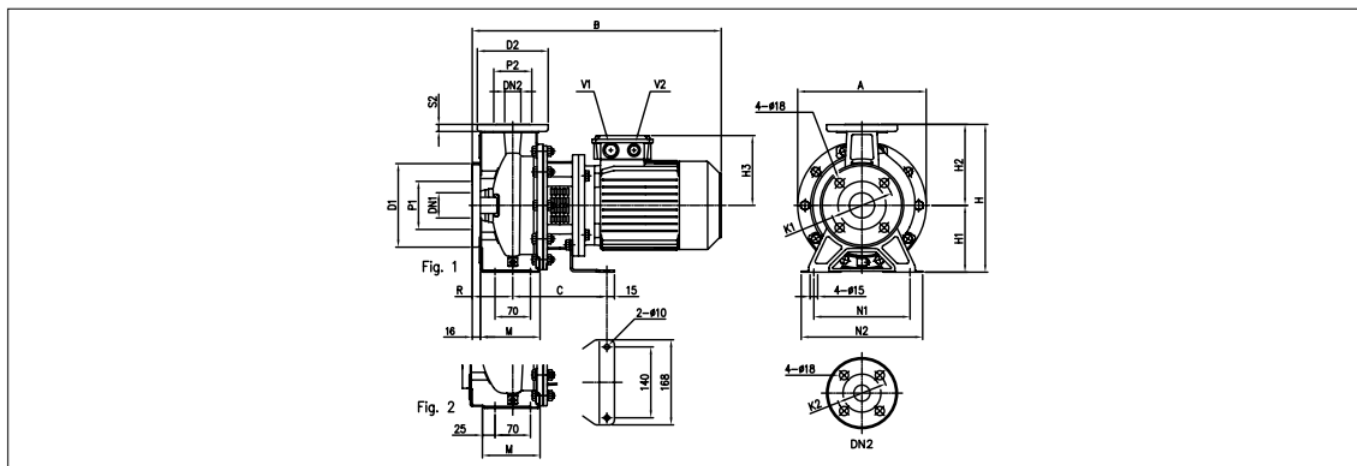
Type	Puissance	Moteur	Raccordement	H (max)	Débit (max)		
Triphasé 3 x 400	kW	CV	A	DNA	DNR	m	m³/h
3LS 80-160/11	11	15	19,7	100	80	29	204
3LS 80-160/15 R	15	20	26,7	100	80	32	216
3LS 80-160/15	15	20	26,7	100	80	35	228
3LS 80-160/18.5	18,5	25	33,0	100	80	40	240
3LS 80-200/22	22	30	38,0	100	80	50	216
3LS 80-200/30	30	40	51,8	100	80	60	240
3LS 80-200/37	37	50	62,5	100	80	64	240
3LS 80-250/37	37	50	62,5	100	80	73	204
3LS 80-250/45	45	60,	74,5	100	80	84	228
3LS 80-250/55	55	75	93,5	100	80	95	240

Tout inox MEI > 0,4

### DIMENSIONS :

3(L)S 32, 40, 50 - jusqu'à 2.2 kW

2 pôles

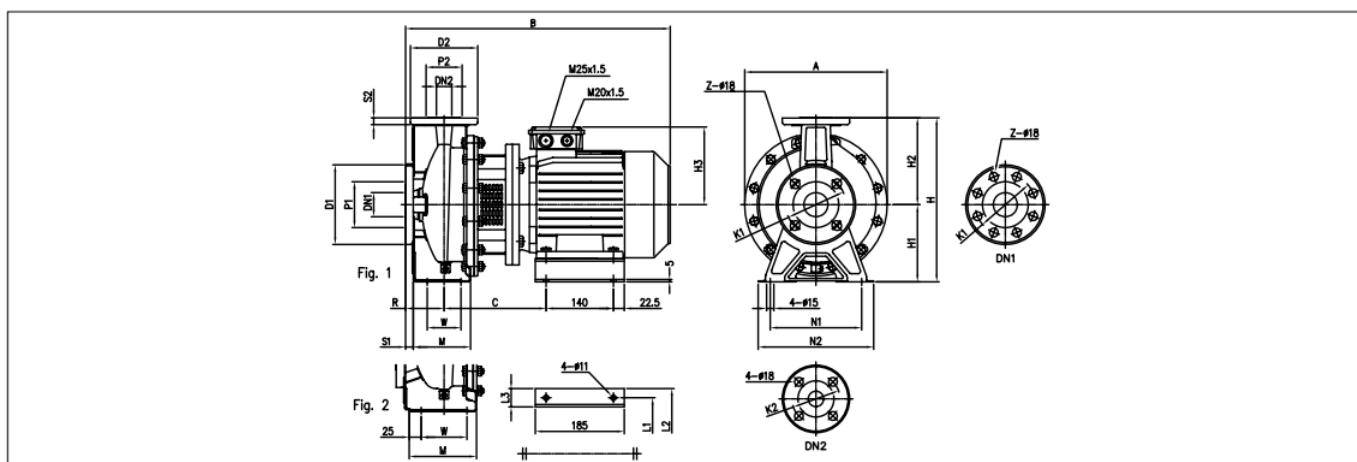


### TABLEAU DES DIMENSIONS

Modello	Dimensioni [mm]																			Peso [kg]				
	DN1 Ø	P1 Ø	K1 Ø	D1 Ø	DN2 Ø	P2 Ø	K2 Ø	D2 Ø	S2	Fig.	H	H1	H2	H3	R	M	N1	N2	A		B	C	V1	V2
32-125/1.1	50	95	125	165	32	75	100	140	14	1	252	112	140	139	80	114	140	190	213	430	174	M25x1.5	M20x1.5	24,7
32-160/1.5	50	95	125	165	32	75	100	140	14	1	292	132	160	148	80	118	190	240	254	477	186	M25x1.5	M20x1.5	29,8
32-160/2.2	50	95	125	165	32	75	100	140	14	1	292	132	160	148	80	118	190	240	254	477	186	M25x1.5	M20x1.5	32,4
40-125/1.5	65	115	145	185	40	80	110	150	14	1	252	112	140	148	80	114	160	210	213	477	186	M25x1.5	M20x1.5	26,5
40-125/2.2	65	115	145	185	40	80	110	150	14	1	252	112	140	148	80	114	160	210	213	477	186	M25x1.5	M20x1.5	29,6
50-125/2.2	65	115	145	185	50	95	125	165	16	2	292	132	160	148	100	114	190	240	254	497	186	M25x1.5	M20x1.5	32,9

3(L)S 32, 65 - 3 à 4 kW

2 pôles



### TABLEAU DES DIMENSIONS

Modello	Dimensioni [mm]																							Peso [kg]					
	DN1 Ø	P1 Ø	K1 Ø	D1 Ø	S1	Z [1] [2]	DN2 Ø	P2 Ø	K2 Ø	D2 Ø	S2	Fig.	H	H1	H2	H3	R	W	M	N1	N2	A	B		C	L1	L2	L3	
32-200/3.0	50	95	125	165	16	4	-	32	75	100	140	14	1	340	160	180	155	80	70	119	190	240	296	528	205	160	202	42	46,9
32-200/4.0	50	95	125	165	16	4	-	32	75	100	140	14	1	340	160	180	171	80	70	119	190	240	296	550	212	190	228	38	49
65-125/4.0	80	134	160	200	18	8	4	65	115	145	185	16	2	340	160	180	171	100	95	140	212	280	254	570	212	190	228	38	50,1

3(L)S 32, 40, 50, 65 - jusqu'à 65-200

2 pôles

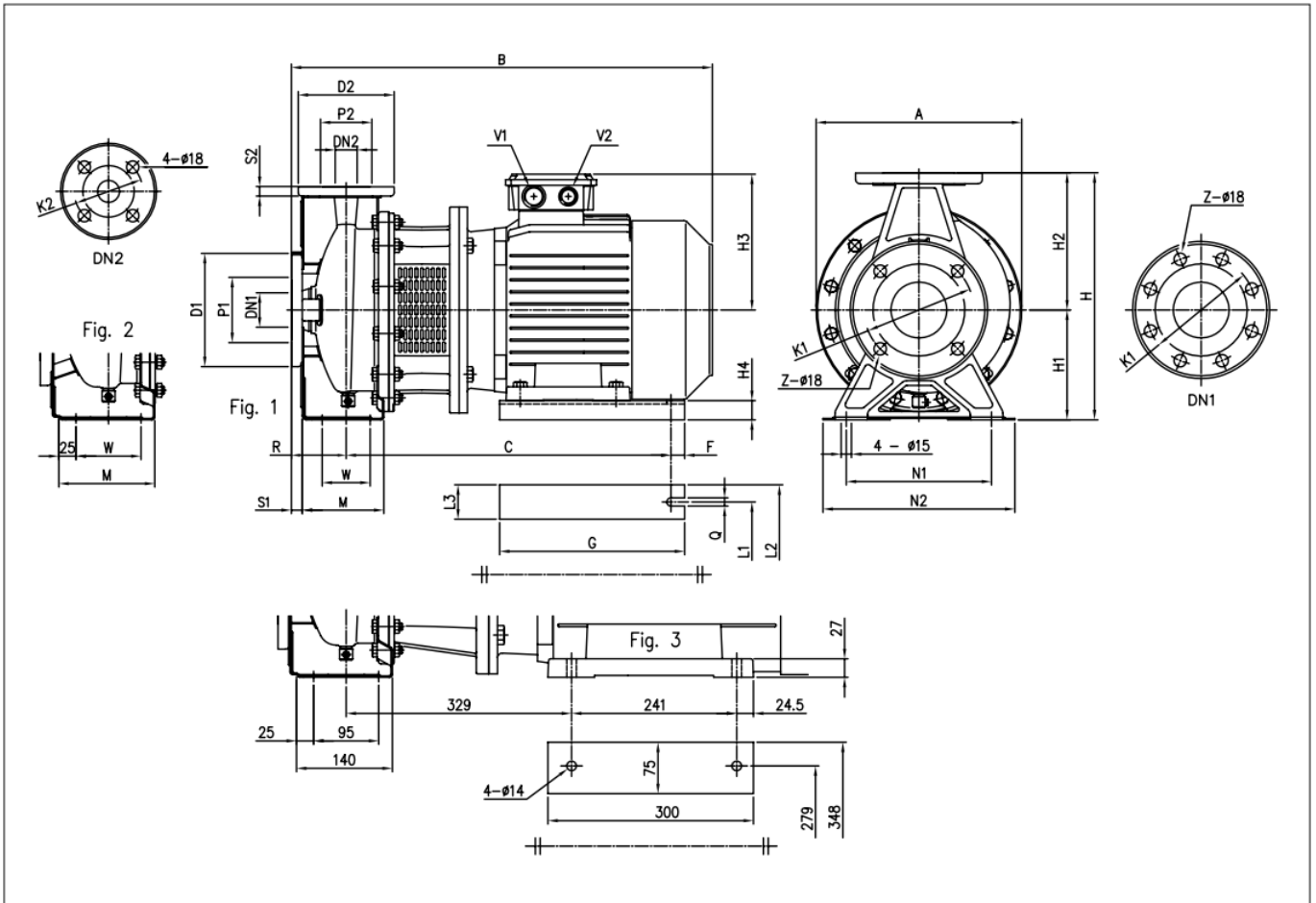


TABLEAU DES DIMENSIONS

Modello	Dimensioni [mm]																				V1	V2	Peso [kg]												
	DN1	P1	K1	D1	S1	Z	DN2	P2	K2	D2	S2	Fig.	H	H1	H2	H3	H4	R	W	M				N1	N2	A	B	C	F	G	Q	L1	L2	L3	
32-200/5.5	50	95	125	165	16	4	-	32	75	100	140	14	1	340	160	180	198	28	80	70	119	190	240	300	607	479	15	270	12	216	266	50	M32x1.5	M32x1.5	71.8
32-200/7.5	50	95	125	165	16	4	-	32	75	100	140	14	1	340	160	180	198	28	80	70	119	190	240	300	607	479	15	270	12	216	266	50	M32x1.5	M32x1.5	87.0
40-160/3.0	65	115	145	185	16	4	-	40	80	110	150	14	1	292	132	160	155	32	80	70	118	190	240	254	528	388	15	220	12	160	200	40	M25x1.5	M20x1.5	42.5
40-160/4.0	65	115	145	185	16	4	-	40	80	110	150	14	1	292	132	160	171	20	80	70	118	190	240	254	550	395	15	220	12	190	240	50	M25x1.5	M20x1.5	44.6
40-200/5.5	65	115	145	185	16	4	-	40	80	110	150	14	2	340	160	180	198	28	100	70	115	212	265	300	627	479	15	270	12	216	266	50	M32x1.5	M32x1.5	72.2
40-200/7.5	65	115	145	185	16	4	-	40	80	110	150	14	2	340	160	180	198	28	100	70	115	212	265	300	627	479	15	270	12	216	266	50	M32x1.5	M32x1.5	82.0
50-125/3.0	65	115	145	185	16	4	-	50	95	125	165	16	2	292	132	160	155	32	100	70	114	190	240	254	548	388	15	220	12	160	200	40	M25x1.5	M20x1.5	35.5
50-125/4.0	65	115	145	185	16	4	-	50	95	125	165	16	2	292	132	160	171	20	100	70	114	190	240	254	570	395	15	220	12	190	240	50	M25x1.5	M20x1.5	45.6
50-160/5.5	65	115	145	185	16	4	-	50	95	125	165	16	2	340	160	180	198	28	100	70	115	212	265	300	627	479	15	270	12	216	266	50	M32x1.5	M32x1.5	63.8
50-160/7.5	65	115	145	185	16	4	-	50	95	125	165	16	2	340	160	180	198	28	100	70	115	212	265	300	627	479	15	270	12	216	266	50	M32x1.5	M32x1.5	91.0
50-200/9.2	65	115	145	185	16	4	-	50	95	125	165	16	2	360	160	200	198	28	100	70	115	212	265	300	667	479	15	270	12	216	266	50	M32x1.5	M32x1.5	90.7
65-125/5.5	80	134	160	200	18	8	4	65	115	145	185	16	2	340	160	180	198	28	100	95	140	212	280	300	627	479	15	270	12	216	266	50	M32x1.5	M32x1.5	60.0
65-125/7.5	80	134	160	200	18	8	4	65	115	145	185	16	2	340	160	180	198	28	100	95	140	212	280	300	627	479	15	270	12	216	266	50	M32x1.5	M32x1.5	79.4
65-160/7.5	80	134	160	200	18	8	4	65	115	145	185	16	2	360	160	200	198	28	100	95	140	212	280	300	627	479	15	270	12	216	266	50	M32x1.5	M32x1.5	82.4
65-160/9.2	80	134	160	200	18	8	4	65	115	145	185	16	2	360	160	200	198	28	100	95	140	212	280	300	667	479	15	270	12	216	266	50	M32x1.5	M32x1.5	88.0
65-200/15	80	134	160	200	18	8	4	65	115	145	185	16	2	405	180	225	238	20	100	95	140	250	320	350	806	621	20	350	14	254	314	60	M40x1.5	M40x1.5	138.0
65-200/18.5	80	134	160	200	18	8	4	65	115	145	185	16	2	405	180	225	238	20	100	95	140	250	320	350	850	621	20	350	14	254	314	60	M40x1.5	M40x1.5	137.2
65-200/22	80	134	160	200	18	8	4	65	115	145	185	16	3	405	180	225	268	-	100	-	-	250	320	350	885	-	-	-	-	-	-	-	M32x1.5	M32x1.5	175.0

## Gamme 3S

Tout inox MEI > 0,4

3(L)S 40, 50, 65 - 11 à 15 kW

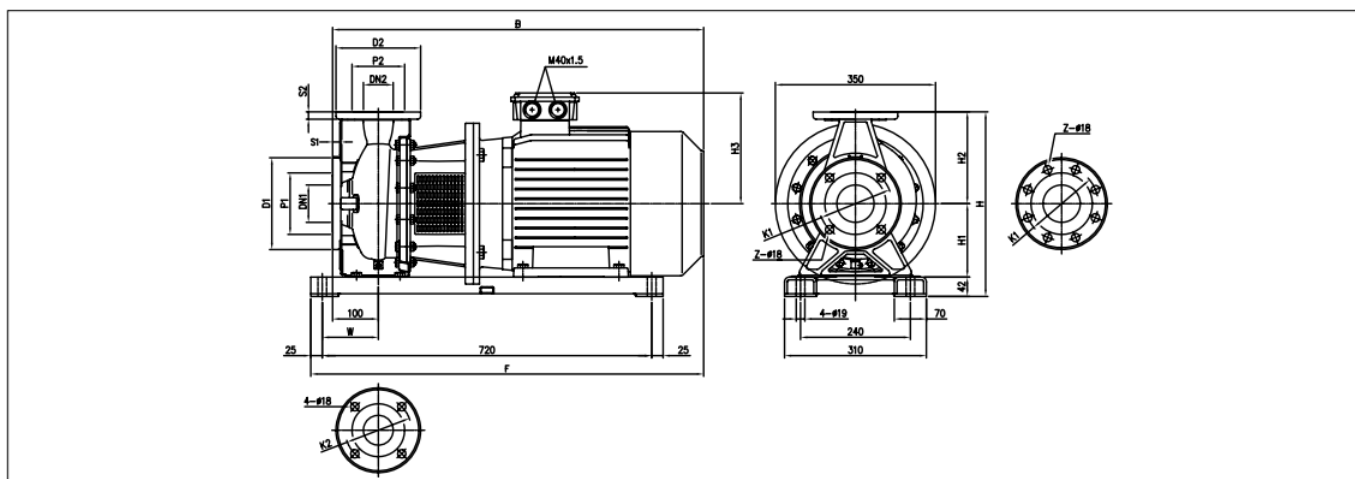


TABLEAU DES DIMENSIONS

Modello	Dimensioni [mm]																				Peso [kg]
	DN1 Ø	P1 Ø	K1 Ø	D1 Ø	S1	[1]	Z	[2]	DN2 Ø	P2 Ø	K2 Ø	D2 Ø	S2	H	H1	H2	H3	W	B	F	
40-200/11	65	115	145	185	16	4	-	-	40	80	110	150	14	382	160	180	238	110	796	831	117,8
50-200/11	65	115	145	185	16	4	-	-	50	95	125	165	16	402	160	200	238	110	796	831	117,8
50-200/15	65	115	145	185	16	4	-	-	50	95	125	165	16	402	160	200	238	110	796	831	147,9
65-160/11	80	134	160	200	18	8	4	4	65	115	145	185	16	402	160	200	238	122,5	796	844	86,8
65-160/15	80	134	160	200	18	8	4	4	65	115	145	185	16	402	160	200	238	122,5	806	854	120,9

3LS 80-160

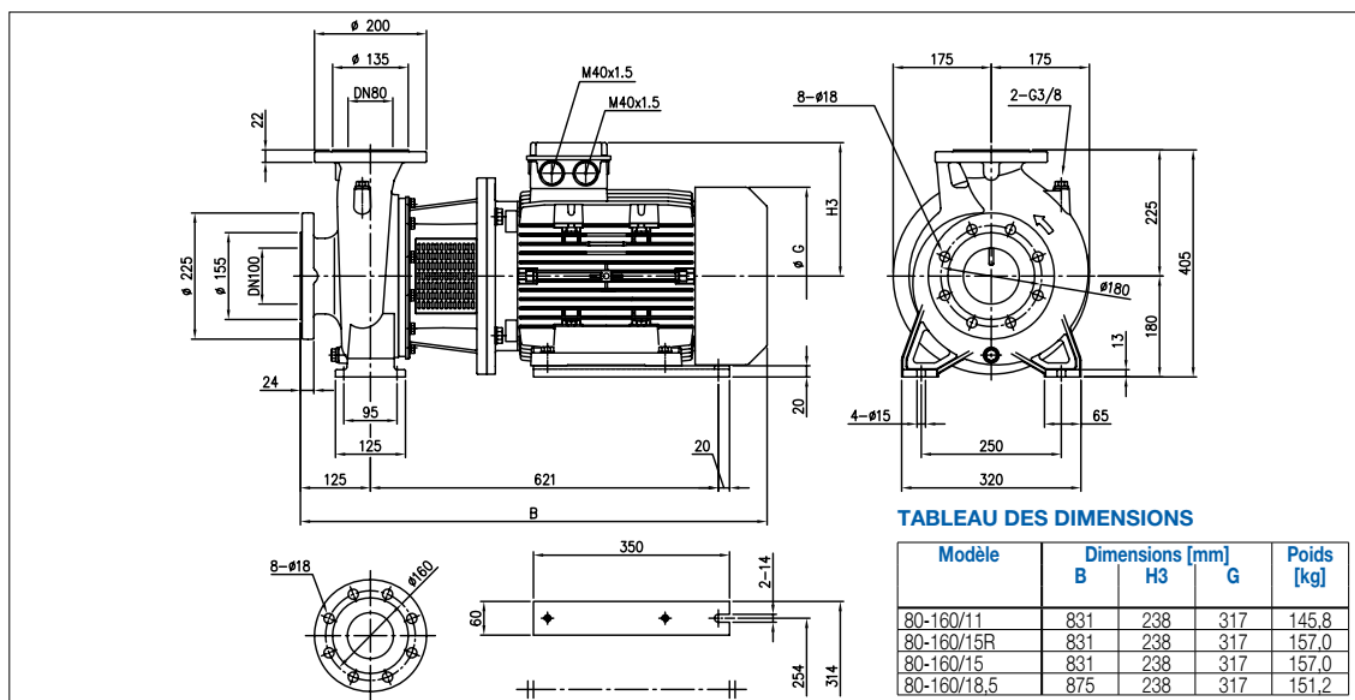


TABLEAU DES DIMENSIONS

Modèle	Dimensions [mm]			Poids [kg]
	B	H3	G	
80-160/11	831	238	317	145,8
80-160/15R	831	238	317	157,0
80-160/15	831	238	317	157,0
80-160/18,5	875	238	317	151,2

# SURFACE

## Gamme 3S

Tout inox MEI > 0,4

3LS 65-250, 80

2 pôles

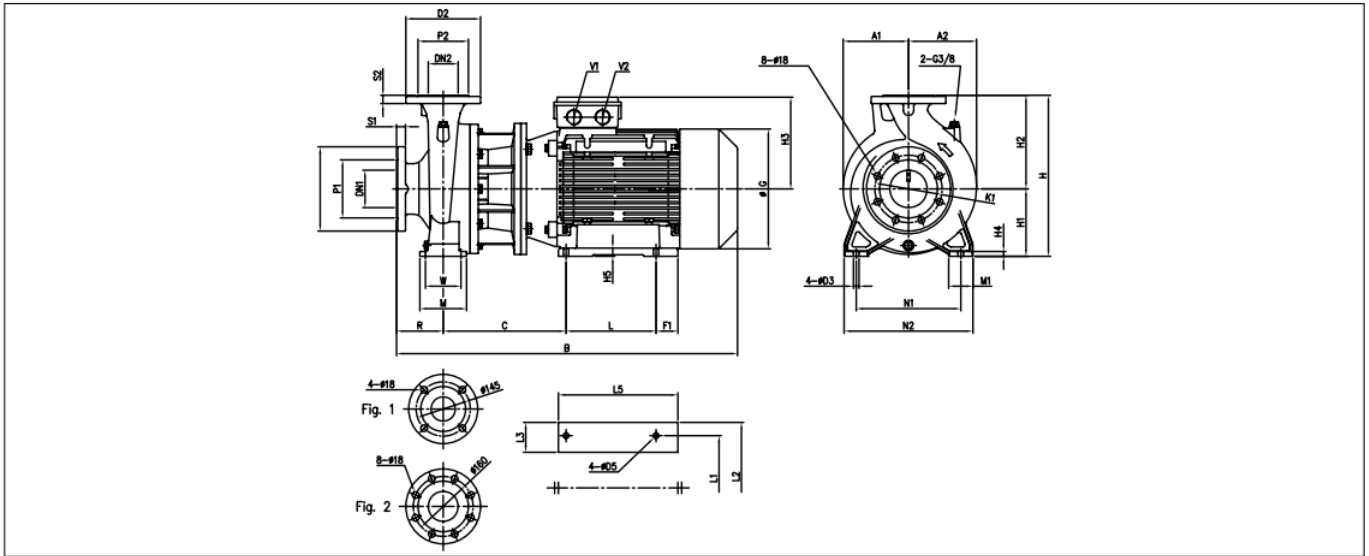


TABLEAU DES DIMENSIONS

Modèle	Dimensions [mm]																							Poids [kg]														
	DN1	P1	K1	D1	S1	DN2	P2	D2	S2	H	H1	H2	H3	H4	H5	R	W	N1	N2	M	M1	L	L1		L2	L3	L5	A1	A2	B	C	F1	G	D3	D5	V1	V2	
65-250/30	80	135	160	200	22	65	Fig. 1	120	185	20	450	200	250	300	15	25	100	120	280	360	160	80	305	318	388	80	358	200	200	966	341	21.5	399	19	17	M40x1.5	M40x1.5	303.0
65-250/37	80	135	160	200	22	65	Fig. 1	120	185	20	450	200	250	300	15	25	100	120	280	360	160	80	305	318	388	80	358	200	200	966	341	21.5	399	19	17	M40x1.5	M40x1.5	320.0
80-200/22	100	155	180	225	24	80	Fig. 2	135	200	22	430	180	250	268	13	27	125	95	280	345	125	65	241	279	348	75	300	175	182	910	329	24.5	360	15	14	M32x1.5	M32x1.5	207.0
80-250/37	100	155	180	225	24	80	Fig. 2	135	200	22	480	200	280	300	15	25	125	120	315	400	160	80	305	318	388	80	358	200	200	1019	369	21.5	399	19	17	M40x1.5	M40x1.5	335.0

3LS 80

2 pôles

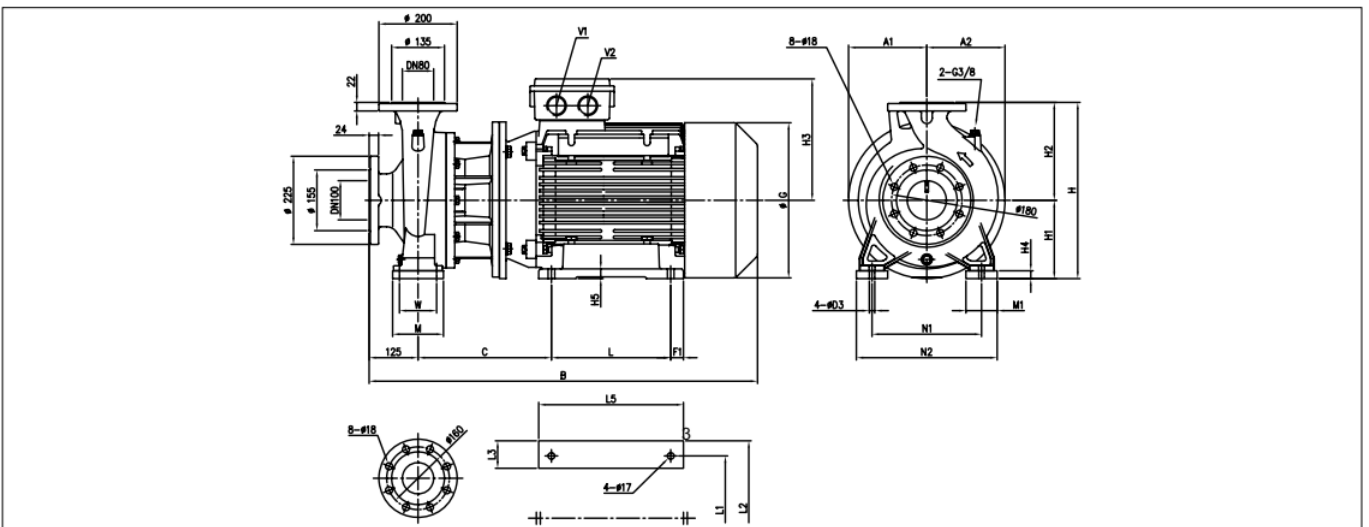


TABLEAU DES DIMENSIONS

Modèle	Dimensions [mm]																							Poids [kg]		
	H	H1	H2	H3	H4	H5	W	N1	N2	M	M1	L	L1	L2	L3	L5	A1	A2	B	C	F1	G	D3		V1	V2
80-200/30	450	200	250	300	20	25	95	280	360	130	80	305	318	388	80	358	200	200	991	341	21.5	399	14	M40x1.5	M40x1.5	306.0
80-200/37	450	200	250	300	20	25	95	280	360	130	80	305	318	388	80	358	200	200	991	341	21.5	399	14	M40x1.5	M40x1.5	325.0
80-250/45	505	225	280	335	25	28	120	315	415	165	100	311	356	436	80	386	225	225	1060	385	37.5	465	18	M50x1.5	M50x1.5	401.0



Tout inox MEI > 0,4

3LS 80-250/55

2 pôles

