

EH 3

Pompe de surface multicellulaire horizontale tout inox



Domaine d'application

- Industrie
- Alimentation en eau
- Installation d'arrosage / lavage
- Surpression
- Adduction d'eau potable

Caractéristiques

- Débit jusqu'à 5,0 m³/h
- Jusqu'à 101 m de HMT
- Hauteur d'aspiration jusqu'à 6 m
- Inox AISI 304 en standard (Inox AISI 316 en option)
- Garniture mécanique EPDM en standard autres configurations en option
- Température du fluide +90°C en standard (110°C en option)
- MEI \geq 0,4



APPLICATION :

Industrie, alimentation en eau, irrigation, arrosage, surpression, adduction d'eau potable (ACS)

CONSTRUCTION :

- Monobloc compacte et robuste, entièrement en inox AISI 304 en standard (AISI 316 en option)
- Arbre moteur, roues et diffuseurs en inox AISI 304 en standard (AISI 316 en option)
- Bague d'usure en PPS avec siège en inox 304
- Facilité d'entretien
- Possibilité d'enlever l'hydraulique et le moteur sans déconnecter la tuyauterie
- Garniture mécanique en Carbone/Céramique/EPDM en standard (autres configurations en option)

CARACTÉRISTIQUES :

- Débit maximal : 5 m³/h à 50 Hz
- Hauteur maximale : 101 m à 50 Hz
- Diamètre d'aspiration 1"1/4
- Diamètre de refoulement 1"
- Pression de travail maximale de 10 bar
- Teneur en sable admissible 50 g/m³
- Température ambiante 40°C max
- Température du fluide -10°C à +90°C max en standard (-15°C à +110°C en option)
- Solides taille maximale 2 mm
- MEI ≥ 0,4

MOTEUR :

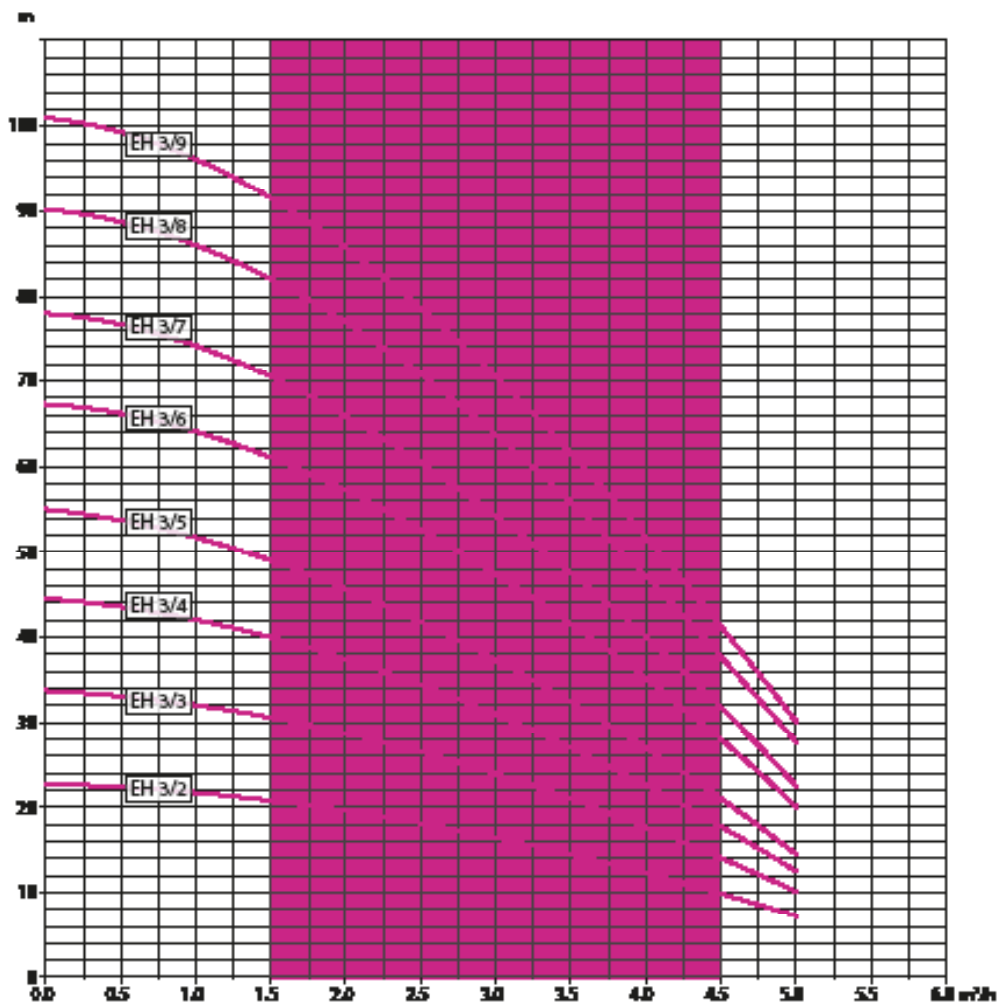
- Moteur asynchrone IE3, TEFC, isolation classe F, protection IP55
- Condensateur permanent incorporé en monophasé
- Les moteurs monophasés sont équipés d'un klixon (protection thermique)
- Courbes à 2850 tr/min en continu avec de l'eau de densité 1 Kg/dm³

TENSION :

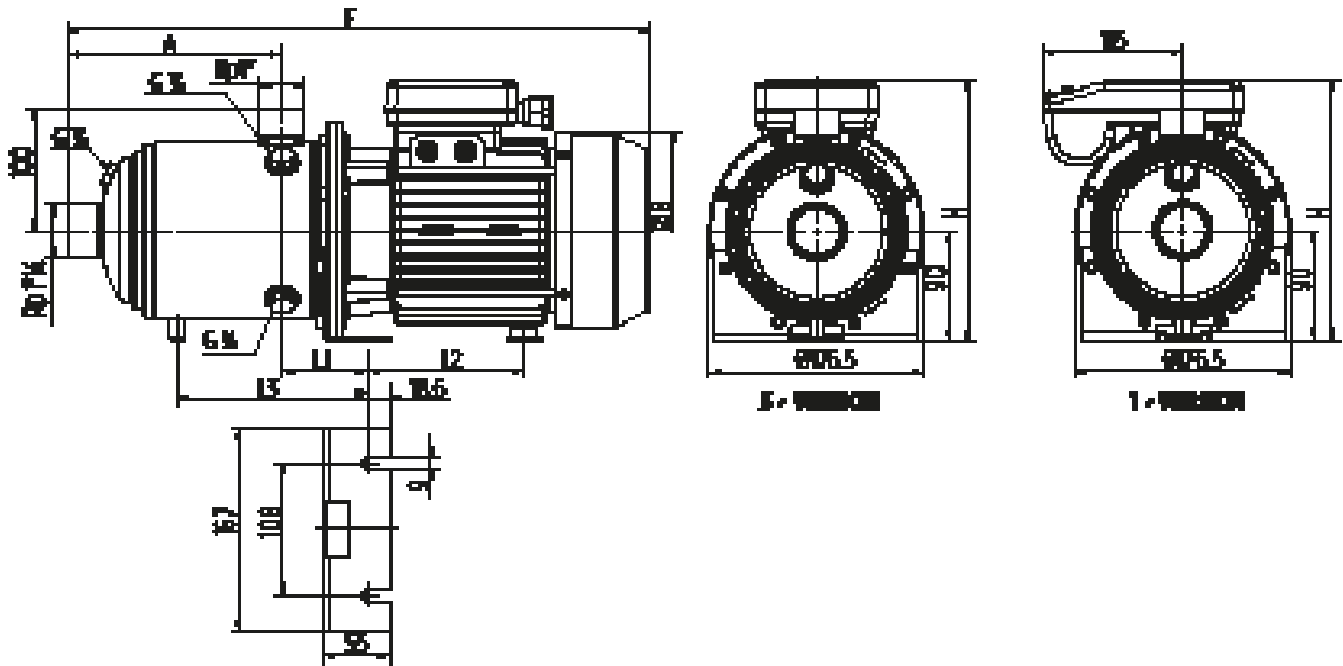
- EH .1 monophasé : 230-240 V. 50 Hz
- EH .3 triphasé : 230/400 V. 50 Hz

Sur demande les tensions et les fréquences peuvent être différentes.

DNA 1"1/4 / DNR 1"



Type	Tension V	Puissance		Moteur		Raccordement		H (max) m	Débit (max) m³/h
		kW	CV	A	µF	DNA	DNR		
EH 3/2.1	1 x 230	0,33	0,45	2,5	16	1"1/4	1"	23	5,0
EH 3/3.1		0,45	0,60	3,0	16	1"1/4	1"	33,5	5,0
EH 3/4.1		0,55	0,75	3,7	16	1"1/4	1"	44,5	5,0
EH 3/5.1		0,75	1,0	4,3	16	1"1/4	1"	55	5,0
EH 3/6.1		0,9	1,2	5,4	30	1"1/4	1"	67,5	5,0
EH 3/7.1		1,1	1,5	6,0	30	1"1/4	1"	78	5,0
EH 3/8.1		1,3	1,8	6,9	30	1"1/4	1"	90	5,0
EH 3/9.1		1,5	2,0	7,5	30	1"1/4	1"	101	5,0
EH 3/2.3		3 x 400	0,75	1,0	1,1	-	1"1/4	1"	23
EH 3/3.3	0,75		1,0	1,2	-	1"1/4	1"	33,5	5,0
EH 3/4.3	0,75		1,0	1,4	-	1"1/4	1"	44,5	5,0
EH 3/5.3	0,75		1,0	1,6	-	1"1/4	1"	55	5,0
EH 3/6.3	1,1		1,5	1,9	-	1"1/4	1"	67,5	5,0
EH 3/7.3	1,1		1,5	2,1	-	1"1/4	1"	78	5,0
EH 3/8.3	1,5		2,0	2,8	-	1"1/4	1"	90	5,0
EH 3/9.3	1,5		2,0	3,0	-	1"1/4	1"	101	5,0



Type	Dimensions (mm)								Poids Kg	
	A	F mono	F Tri	ØB	H	L1	L2	L3	Mono	Tri
EH 3/2	103	361	363	144	207	70	101	-	11,2	10,8
EH 3/3	103	361	363	144	207	70	101	-	11,4	11,0
EH 3/4	127	385	387	144	207	70	101	-	11,8	11,6
EH 3/5	151	409	411	144	207	70	101	-	12,4	12,0
EH 3/6	175	433	435	144	207	70	101	-	14,4	13,2
EH 3/7	199	457	459	144	207	70	101	180	15,0	13,8
EH 3/8	223	523	520	162	214	70	128	204	18,8	17,6
EH 3/9	247	547	544	162	214	70	128	228	19,4	18,2

DNA 1"1/4 / DNR 1"

Existe aussi en version surpresseur prêt à l'emploi



APPLICATION :

- Alimentation en eau domestique
- Pressurisation domestique
- Installation d'arrosage
- Installation de lavage
- Adduction d'eau potable (ACS)

AVANTAGES :

- Monté et pré-réglé en usine pour une installation facile et rapide
- Réservoir à vessie ACS interchangeable

SURPRESSEUR ASSEMBLE EN ATELIER AVEC LES EQUIPEMENTS SUIVANTS :

- Une pompe EH
- Un réservoir horizontal 20, 50 ou 100 litres
- Un pressostat télémechanique
- Un flexible coudé inox 1"
- Un manomètre
- Un raccord 5 voies
- Un câble électrique avec prise normalisé
- Version monophasée (triphassée sur demande)
- Autres modèles sur demande

Type	Tension V	Réservoir litres	Puissance		Moteur		Raccordements		H (max) m	Débit (max) m ³ /h
			kW	CV	A	µF	DNA	DNR		
HP EH 3/4.1 20L	Monophasé 1 x 230	20	0,55	0,75	3,7	16	1"1/4	1"	44,5	5,0
HP EH 3/4.1 50L		50	0,55	0,75	3,7	16	1"1/4	1"	44,5	5,0
HP EH 3/4.1 100L		100	0,55	0,75	3,7	16	1"1/4	1"	44,5	5,0
HP EH 3/5.1 20L		20	0,75	1	4,3	16	1"1/4	1"	55	5,0
HP EH 3/5.1 50L		50	0,75	1	4,3	16	1"1/4	1"	55	5,0
HP EH 3/5.1 100L		100	0,75	1	4,3	16	1"1/4	1"	55	5,0